

- tube fileté, M8 x 1
- acier inoxydable, revêtu de PTFE
- facteur 1 pour tous les métaux
- mode de protection IP68
- insensible aux champs magnétiques
- portée élevée
- fréquence de commutation élevée
- protection intégrée contre la pré-influence
- zones de montage en environnement métallique plus réduites
- DC, 3 fils, 10...30 VDC
- N.O., sortie PNP
- connecteur, M12 x 1

Type Ni6U-EGT08-AP6X-H1341
No. d'identité 4635811

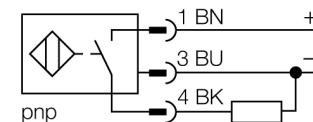
Portée nominale Sn 6 mm
Condition de montage non-blindé
Portée assurée $\leq (0,81 \times S_n)$ mm
Reproductibilité $\leq 2\%$ de la valeur finale
Dérive en température $\leq \pm 20\%$, $\leq 0^\circ\text{C}$
Hystérésis 3...15 %
Température ambiante -25...+70 °C

Tension de service 10...30 VDC
Taux d'ondulation $\leq 10\%$ $V_{\text{crête à crête}}$
Courant de service nominal (DC) ≤ 150 mA
Consommation propre à vide I_0 ≤ 15 mA
Courant résiduel $\leq 0,1$ mA
Tension d'isolement nominale $\leq 0,5$ kV
Protection contre les courts-circuits oui/ contrôle cyclique
Tension de déchet à I_0 $\leq 1,8$ V
Protection contre les ruptures de câble/inversions de polarité oui/ entièrement
Fonction de sortie 3 fils, contact N.O., PNP
Classe de protection \square
Fréquence de commutation 1 kHz

Format tube fileté, M8 x 1
Dimensions 57 mm
Matériau de boîtier acier inoxydable, 1.4427 SO, revêtu de PTFE
Matériau face active plastique, PP, revêtu de PTFE
Couple de serrage max. de l'écrou de boîtier 10 Nm
Raccordement connecteur, M12 x 1
Résistance aux vibrations 55 Hz (1 mm)
Résistance aux chocs 30 g (11 ms)
Type de protection IP68
MTTF 874Années suivant SN 29500 (Ed. 99) 40°C

Indication de l'état de commutation LEDjaune

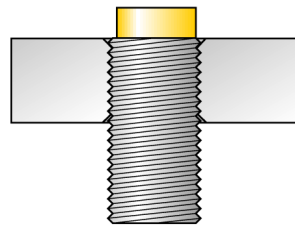
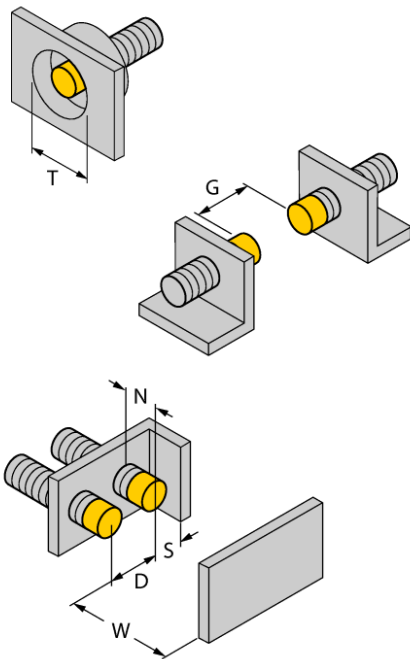
Schéma de raccordement



Principe de fonctionnement

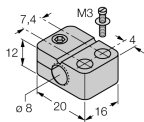
Les détecteurs inductifs permettent de détecter des objets métalliques sans contact physique et sans usure. Les détecteurs *uprox*®+ offrent plusieurs avantages importants grâce à leur construction spéciale basée sur un système breveté de bobines multiples. Ils se distinguent par des portées les plus élevées, par une flexibilité maximale, par la plus grande fiabilité et par une standardisation efficace.

Distance D	3 x B
Distance W	3 x Sn
Distance T	3 x B
Distance S	1,5 x B
Distance G	6 x Sn
Distance N	2 x Sn
<hr/>	
Diamètre de la face active B	Ø 8 mm



Tous les détecteurs cylindriques non noyables *uprox®+* permettent un montage jusqu'au bord du tube. Un fonctionnement fiable est ainsi assuré avec une réduction de la portée.

Accessoires

Type	No. d'identi- té		Dimensions
BST-08B	6947210	bride de fixation pour appareils à tube fileté; avec butée fixe; matériau: PA6	
BSS-08	6901322	bride de fixation pour appareils à tube fileté et lisse; matériau: polypropylène	