

- Tubo roscado, M8 x 1
- Acero inoxidable, 1.4427 SO
- factor 1 para todos los metales
- grado de protección IP68
- inmunidad al campo magnético
- alta distancia de conmutación
- alta frecuencia de conmutación
- protección pre-atenuada integrada
- pequeñas áreas libres
- 3 hilos DC, 10...30 VDC
- contacto de apertura, salida PNP
- conector, M12 x 1

**Designación de tipo** NI6U-EG08-RP6X-H1341  
**Nº de identificación** 4635830

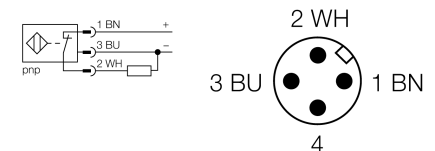
**Distancia de conmutación nominal Sn** 6 mm  
**Condición para el montaje** no engrasado  
**Distancia de conmutación asegurada**  $\leq (0,81 \times S_n)$  mm  
**Precisión de repetición**  $\leq 2\%$  v. f.  
**Variación de temperatura** 10 %  
 $\leq \pm 20\%$ ,  $\leq 0^\circ\text{C}$   
**Histéresis** 3...15 %  
**Temperatura ambiente** -25... +70°C

**Tensión de servicio** 10...30 VDC  
**Ondulación residual**  $\leq 10\%$   $U_{ss}$   
**Corriente DC nominal**  $\leq 150$  mA  
**Corriente sin carga  $I_0$**   $\leq 15$  mA  
**Corriente residual**  $\leq 0.1$  mA  
**Tensión nominal de aislamiento**  $\leq 0.5$  kV  
**Protección cortocircuito** sí/ cíclica  
**Fallo de la tensión en  $I_0$**   $\leq 1.8$  V  
**Protección ante corto-circuito/polaridad inversa** sí/ completa  
**Función de salida** 3 hilos, contacto de apertura, PNP  
**Clase de protección**  $\square$   
**Frecuencia de conmutación** 1 kHz

**Modelo** tubo roscado, M8 x 1  
**Medidas** 57 mm  
**Material de la carcasa** acero inoxidable, 1.4427 SO  
**Material de la cara activa** plástico, PA12-GF30  
**par de apriete máx. de la tuerca de la carcasa** 10 Nm  
**Conexión** conector, M12 x 1  
**Resistencia a la vibración** 55 Hz (1 mm)  
**Resistencia al choque** 30 g (11 ms)  
**Grado de protección** IP68  
**MTTF** 874Años según SN 29500 (ed. 99) 40°C

**Indicación estado de conmutación** LED amarillo

#### Esquema de conexiones

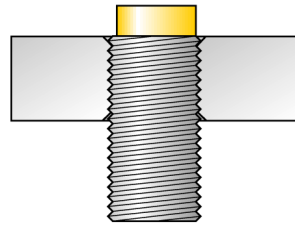
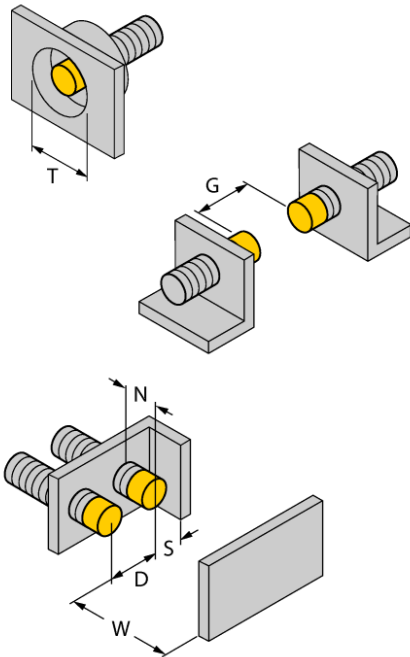


#### Principio de funcionamiento

Los sensores inductivos detectan sin desgaste ni contacto los objetos metálicos. Los sensores *uprox*®+ ofrecen ventajas importantes gracias a su sistema patentado de multi-bobina. Sobresalen por su gran distancia de conmutación, máxima flexibilidad y confiabilidad operacional así como de su eficiente estandarización.

Distancia D	32 mm
Distancia W	18 mm
Distancia T	32 mm
Distancia S	12 mm
Distancia G	36 mm
Distancia N	12 mm

**Diámetro de la cara activa B** Ø 8 mm



Todos los interruptores de tubo roscado *uprox<sup>+</sup>*, de montaje no engrasado, permiten el montaje hasta el borde del tubo. Gracias a lo cual se garantiza el funcionamiento seguro con una reducción máxima de la distancia de conmutación.

### Accesorios

Modelo	N° de identificación		Dibujo acotado
BST-08B	6947210	abrazadera de fijación para dispositivos de tubo roscado, con tope; material: PA6	
MW-08	6945008	ángulo de fijación para dispositivos de tubo roscado; material: acero inoxidable A2 1,4301 (AISI 304)	
BSS-08	6901322	abrazadera de fijación para dispositivos de tubo liso y roscado; material: polipropileno	

### Accesorios de cableado

Modelo	N° de identificación		Dibujo acotado
RKCV4T-2/TEL	6626900		