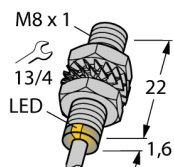
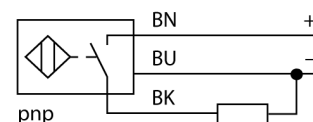


Czujnik indukcyjny z rozszerzonym zakresem detekcji BI2-EG08K-AP6X



- Obudowa cylindryczna gwintowana M8x1
- Stal nierdzewna 1.4427 SO
- duży zakres detekcji
- 3-przewodowy DC, 10...30 VDC
- Styk NO, wyjście PNP
- Przewód

Schemat podłączenia



Zasada działania

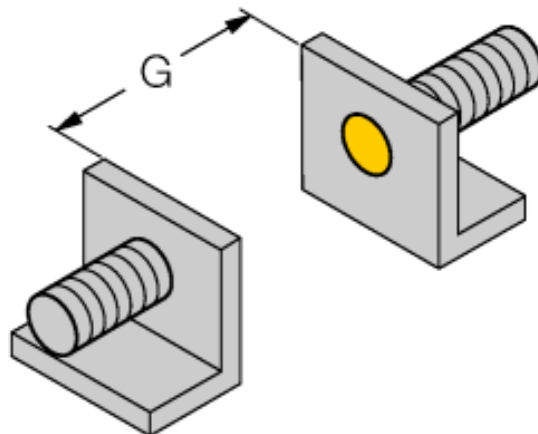
Czujniki indukcyjne przeznaczone są do bezkontaktowej detekcji metalowych obiektów. Zasada działania oparta jest na interakcji związanej z wejściem obiektu w zmienne pole elektromagnetyczne o wysokiej częstotliwości. W czujnikach indukcyjnych pole to wytwarzane jest w obwodzie rezonansowym LC z cewką z rdzeniem ferrytowym.

Typ	BI2-EG08K-AP6X
Nr kat.	4669400
Nominalny zasięg detekcjiS_n	2 mm
Warunki montażowe	powierzchniowy
Gwarantowany zasięg detekcji	$\leq (0,81 \times S_n)$ mm
Współczynniki korekcji	St37 = 1; Al = 0,3; stal nierdzewna = 0,7; Ms = 0,4
Powtarzalność	$\leq 2\%$ pełnej skali
Dryft temperaturowy	10 %
Histereza	3...15 %
Temperatura pracy	-25...+70 °C
Napięcie zasilania	10...30VDC
Tętnienia szczytkowe	$\leq 10\% U_{ss}$
Nominalny prąd zasilania DC	≤ 150 mA
Prąd bez obciążenia I_o	≤ 15 mA
Prąd szczytkowy	≤ 0.1 mA
Napięcie znamionowe izolacji	≤ 0.5 kV
Zabezpieczenie przed zwarcie	tak/ cykliczne
Spadek napięcia przy I_o	≤ 1.8 V
Ochrona przed przerwą w obwodzie/odwrotną polaryzacją	tak/ całkowita
Funkcja wyjścia	3-przewodowy, styk NO, PNP
Częstotliwość przełączania	3 kHz
Wykonanie	gwintowany cylinder, M8 x 1
Wymiary	23.6 mm
Materiał obudowy	stal nierdzewna, 1.4427 SO
Materiał powierzchni aktywnej	tworzywo sztuczne, tworzywo sztuczne PA12-GF20
Zakończenie	Tworzywo sztuczne:, PP
Maks. moment dokręcający nakrętki obudowy	10 Nm
Podłączenie	przewód
Typ przewodu	4mm, LiFY-11Y, PUR, 2 m
Przekrój poprzeczny przewodu:	3 x 0.25mm ²
Odporność na wibracje	55 Hz (1 mm)
Odporność na uderzenia	30 g (11 ms)
Stopień ochrony	IP67
MTTF	2283lat zgodnie z SN 29500 (Ed. 99) 40 °C
Wskaźnik stanu przełączenia	LED żółty

**Czujnik indukcyjny
z rozszerzonym zakresem detekcji
BI2-EG08K-AP6X**

Dystans D	2 x B
Dystans W	3 x Sn
Dystans T	3 x B
Dystans S	1,5 x B
Dystans G	6 x Sn

Średnica powierzchni aktywnej B \varnothing 8 mm



**Czujnik indukcyjny
z rozszerzonym zakresem detekcji
BI2-EG08K-AP6X**

TURCK

Industrial
Automation

Akcesoria montażowe

Typ	Nr kat.		Rysunek wymiarowy
BST-08B	6947210	Klamra montażowa z blokadą dla obudów cylindrycznych, gwintowanych; materiał: PA6	
QM-08	6945100	Uchwyt szybkiego montażu z zamkiem, mosiądz chromowana, gwint męski M12 x 1. Uwaga: Zakres detekcji czujników zbliżeniowych może zostać zredukowany, gdy stosowane są elementy montażowe szybkiej instalacji.	
MW-08	6945008	Uchwyt montażowy dla obudów cylindrycznych, gwintowanych; materiał: Stal nierdzewna A2 1.4301 (AISI 304)	
BSS-08	6901322	Uchwyt montażowy dla obudów cylindrycznych, gładkich i gwintowanych; materiał: Polipropylen	