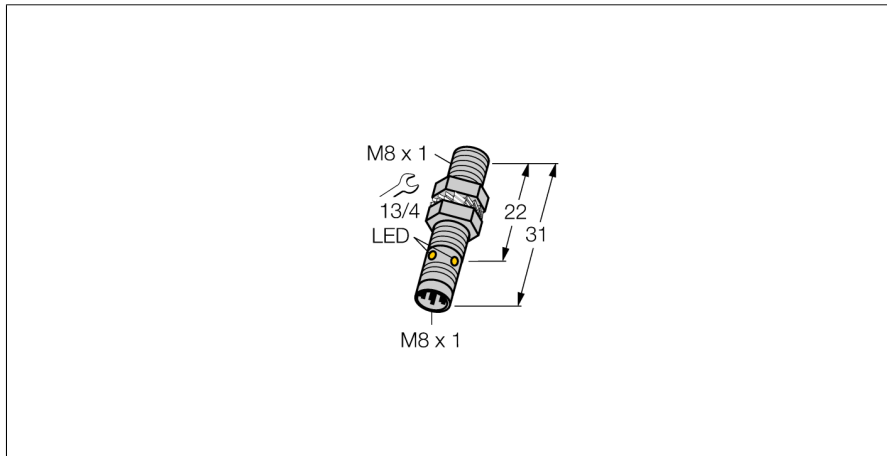


# Détecteur inductif

## BI1,5-EG08K-AP6X-V1131

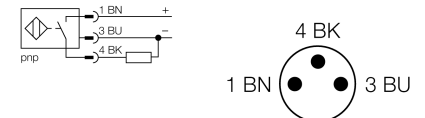
**TURCK**

Industrial  
Automation



- tube fileté, M8 x 1
- acier inoxydable, 1.4427 SO
- DC, 3 fils, 10...30 VDC
- N.O., sortie PNP
- connecteur, M8 x 1

### Schéma de raccordement



### Principe de fonctionnement

Les détecteurs inductifs permettent de détecter des objets métalliques sans contact physique et sans usure. A cet effet, ils utilisent un champ électro-magnétique alternatif à haute fréquence qui entre en interaction avec l'objet à détecter. Pour les détecteurs inductifs, ce champ est généré par un circuit résonnant LC avec un noyau en ferrite.

Les détecteurs inductifs en version spéciale peuvent être utilisés à des températures à partir de -60°C ou jusqu'à +250°C.

<b>Type</b>	BI1,5-EG08K-AP6X-V1131
No. d'identité	4672440
<b>Portée nominale Sn</b>	1.5 mm
Condition de montage	blindé
Portée assurée	≤ (0,81 x Sn) mm
Facteurs de correction	A37 = 1; Al = 0,3; acier inoxydable = 0,7; Ms = 0,4
Reproductibilité	≤ 2 % de la valeur finale
Dérive en température	10 %
Hystérésis	3...15 %
Température ambiante	-25...+70 °C
<b>Tension de service</b>	10...30 VDC
Taux d'ondulation	≤ 10 % $V_{crête \ à \ crête}$
Courant de service nominal (DC)	≤ 150 mA
Consommation propre à vide $I_0$	≤ 15 mA
Courant résiduel	≤ 0.1 mA
Tension d'isolement nominale	≤ 0.5 kV
Protection contre les courts-circuits	oui/ contrôle cyclique
Tension de déchet à $I_0$	≤ 1.8 V
Protection contre les ruptures de câble/inversions de polarité	oui/ entièrement
Fonction de sortie	3 fils, contact N.O., PNP
Fréquence de commutation	3 kHz
<b>Format</b>	tube fileté, M8 x 1
Dimensions	31 mm
Matériau de boîtier	acier inoxydable, 1.4427 SO
Matériau face active	plastique, PA12-GF20
Couple de serrage max. de l'écrou de boîtier	10 Nm
Raccordement	connecteur, M8 x 1
Résistance aux vibrations	55 Hz (1 mm)
Résistance aux chocs	30 g (11 ms)
Type de protection	IP67
MTTF	2283Années suivant SN 29500 (Ed. 99) 40°C
<b>Indication de l'état de commutation</b>	LEDjaune

**Détecteur inductif**  
**BI1,5-EG08K-AP6X-V1131**

Distance D	2 x B
Distance W	3 x Sn
Distance T	3 x B
Distance S	1,5 x B
Distance G	6 x Sn

Diamètre de la face active B                     $\varnothing$  8 mm



# Détecteur inductif BI1,5-EG08K-AP6X-V1131

**TURCK**

Industrial  
Automation

## Accessoires

Type	No. d'identité		Dimensions
BST-08B	6947210	bride de fixation pour appareils à tube fileté; avec butée fixe; matériau: PA6	
QM-08	6945100	bride de fixation pour montage rapide avec butée fixe; matériau: Laiton chromé. Filetage externe M12 x 1. Conseil: La distance de détection de détecteurs de proximité peut être réduite par l'utilisation de brides de fixation pour montage rapide.	
MW-08	6945008	équerre de fixation pour appareils à tube fileté; matériau: acier inoxydable A2 1.4301 (AISI 304)	
BSS-08	6901322	bride de fixation pour appareils à tube fileté et lisse; matériau: polypropylène	

## Accessoires de raccordement

Type	No. d'identité		Dimensions
PKG3M-2/TEL	6625385	câble de raccordement, connecteur femelle M8, droit, 3 pôles, écrou de serrage inox, longueur de câble: 2m, matériau de gaine: PVC, noir; homologation cULus; d'autres longueurs de câble et versions livrables, voir <a href="http://www.turck.com">www.turck.com</a>	