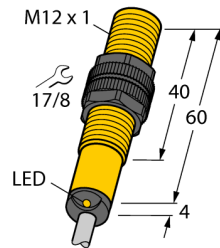
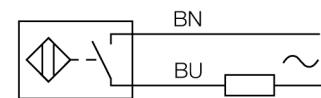


电感式传感器
温度扩展型
BI2-S12-AZ31X/S97



- M12 x 1 圆柱螺纹
- 塑料, PA12-GF30
- 耐低温到-40°C
- 2线交流, 20...250 VAC
- 2线直流, 10...300 VDC
- 常开
- 电缆连接

接线图



功能原理

电感式传感器以无磨损和非接触的方式来检测金属物体。基于此目的它通过高频交流电磁场来检测被测物。对电感式传感器而言，磁场由绕在铁氧体芯线圈上的LC振荡电路产生。

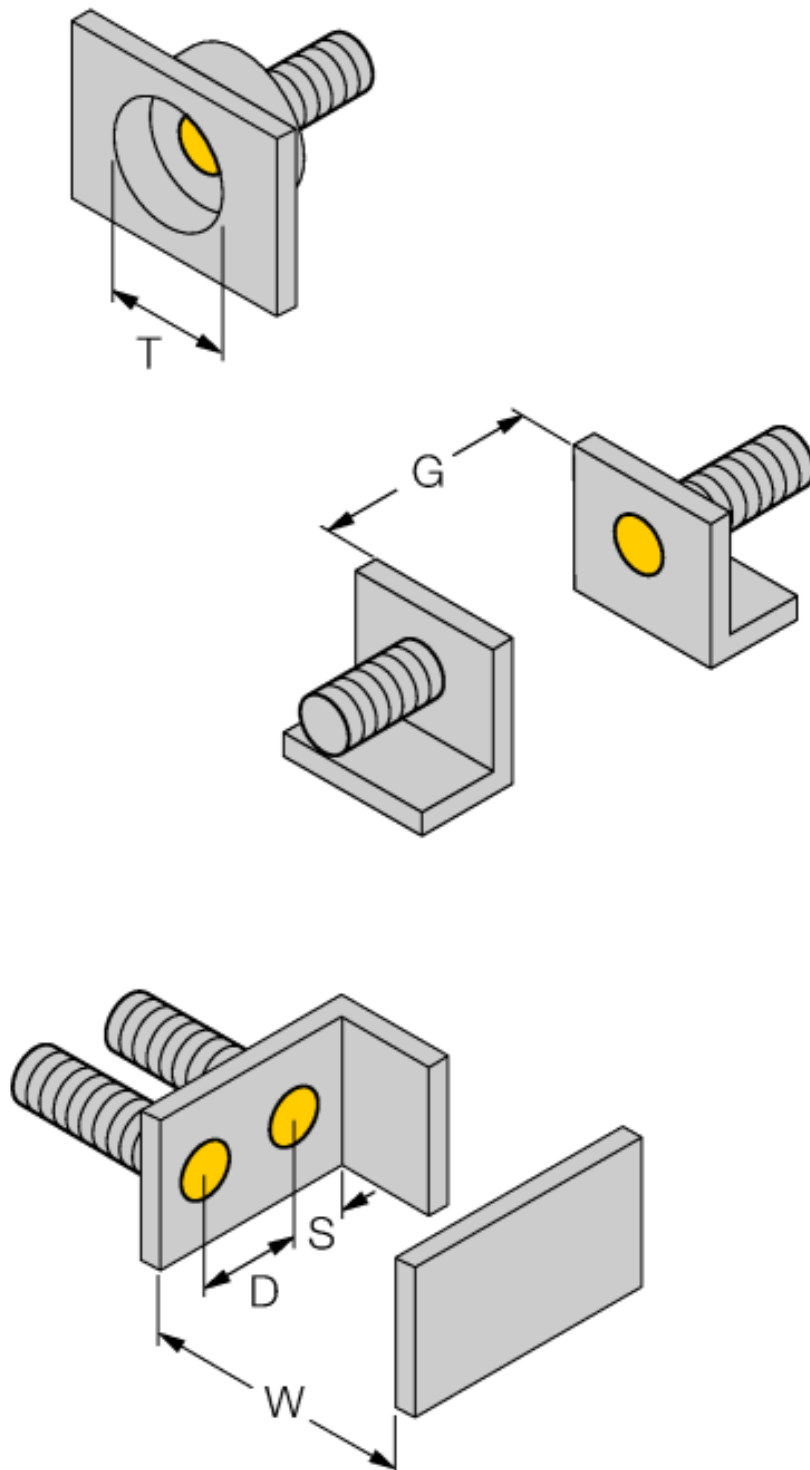
特殊型电感式传感器能被用于-60°C到+250°C。

| | |
|--------------|--|
| 型号 | BI2-S12-AZ31X/S97 |
| 货号 | 1302002 |
| 额定工作距离 S_n | 2 mm |
| 安装方式 | 齐平 |
| 实际测量范围 | $\leq (0,81 \times S_n)$ mm |
| 修正系数 | 37#钢 = 1; 铝 = 0.3; 不锈钢 = 0.7; 黄铜 = 0.4 |
| 重复精度 | ≤ 2 满量程的 % |
| 温度漂移 | 10 % |
| 磁滞 | $\leq \pm 20$ %, ≤ 25 °C |
| 环境温度 | 3...15 % -40...+70 °C |
| 工作电压 | 20...250VAC |
| 工作电压 | 10...300VDC |
| 交流额定工作电流 | ≤ 100 mA |
| 直流额定工作电流 | ≤ 100 mA |
| 频率 | ≥ 50 ... ≤ 60 Hz |
| 漏电流 | ≤ 1.7 mA |
| 额定绝缘电压 | ≤ 1.5 kV |
| 浪涌电流 | ≤ 1 A (≤ 10 ms max. 5 Hz) |
| 压降在 I_o | ≤ 6 V |
| 输出性能 | 2线, 常开触点 |
| 最小开关电流 I_o | ≤ 3 mA |
| 开关频率 | 0.02 kHz |
| 设计 | 圆柱螺纹, M12 x 1 |
| 尺寸 | 60 mm |
| 外壳材料 | 塑料, PA |
| 感应面材料 | 塑料, PA |
| 底帽 | 塑料, EPTR |
| 最大扭矩 | 1 Nm |
| 连接 | 电缆 |
| 线缆材质 | 5.2 mm, SiHSi, 硅有机树脂, 2 m |
| 线缆横截面 | 2 x 0.5mm ² |
| 防震动性 | 55 Hz (1 mm) |
| 防冲击性 | 30 g (11 ms) |
| 防护等级 | IP67 |
| MTTF | 2283 years 符合SN 29500 (Ed.99) 40 °C认证 |
| 开关状态指示 | LED指示灯 红 |

电感式传感器
温度扩展型
BI2-S12-AZ31X/S97

| | |
|-----|---------|
| 距离D | 2 x B |
| 距离W | 3 x Sn |
| 距离T | 3 x B |
| 距离S | 1.5 x B |
| 距离G | 6 x Sn |

B有效面积直径 \varnothing 12 mm



电感式传感器
温度扩展型
BI2-S12-AZ31X/S97

TURCK

Industrial
Automation

附件

| 型号 | 货号 | | 尺寸图 |
|---------|---------|--|---|
| QM-12 | 6945101 | 快速安装带塞子的固定夹具；材质：M16 x 1公头镀铬黄铜涂层接插件。注意：由于使用了快插支架，传感器的检测距离会衰减。 |  |
| BST-12B | 6947212 | 圆柱设备的带单端封闭固定夹具，材料：PA6 |  |
| MW-12 | 6945003 | 光滑圆柱设备的安装支架；材质：不锈钢 A2 1.4301 (AISI 304) |  |
| BSS-12 | 6901321 | 光滑圆柱设备的安装支架；材质：PP |  |