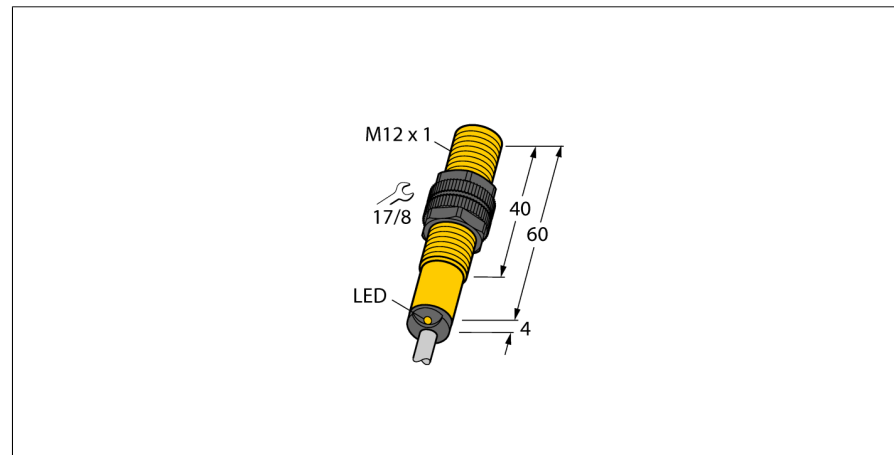
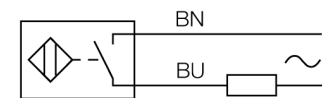


**senzor inductiv
cu domeniu de temperatură extins
NI4-S12-AZ31X/S100**



- cilindru filetat, M12 x 1
- plastic, PA12-GF30
- pentru temperaturi până la +100°C
- 2-fire c.a., 20...250 Vca
- 2-fire c.c., 10...300 Vcc
- normal deschis
- conectare cu cablu

Diagramă de conexiuni



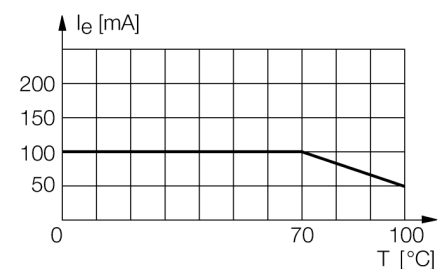
Descriere tip	NI4-S12-AZ31X/S100
Număr identificare	1302201
Distanță nominală de sesizareSn	4 mm
Condiție de montare	degajat
Domeniu de sesizare asigurat	≤ (0,81 x Sn) mm
Factori de corecție	St37 = 1; Al = 0.3; oțel inoxidabil = 0.7; Ms = 0.4
Repetabilitate	≤ 2 % din capătul de scală
Derivă de temperatură	10 %
Histerezis	≤ ± 20 %, ≥ +70 °C
Temperatura mediului	3...15 %
	-25...+100°C
Tensiune de alimentare	20...250Vca
Tensiune de alimentare	10...300Vcc
Curent nominal în c.a.	≤ 100 mA
Curent nominal de alimentare în c.c.	≤ 100 mA
Curent nominal de ieșire	vezi caracteristica de depreciere
Frecvență	≥ 50...≤ 60Hz
Curent rezidual	≤ 1.7 mA
Tensiune nominală de izolare	≤ 1.5 kV
Curent tranzitoriu	≤ 1 A (≤ 10 ms max. 5 Hz)
Cădere de tensiune la ieșire	≤ 6 V
leșire	2-fire, normal deschis
Curent minim în stare de conducție I _m	≤ 3 mA
Frecvență de comutare	0.02 kHz
Design	Cilindru filetat, M12 x 1
Dimensiuni	64mm
Materialul carcasei	plastic, PA
Materialul feței active	plastic, PA
Partea din spate	plastic, EPTR
Cuplul maxim de strângere a piuliței	1 Nm
Conectare	Cablu
Tip cablu	5.2mm, LifYY-T105, PVC, 2m
Secțiune cablu	2 x 0.5 mm ²
Rezistență la vibrații	55 Hz (1 mm)
Rezistență la șoc	30 g (11 ms)
Grad de protecție	IP67
MTTF	2283ani conform SN 29500 (Ed. 99) 40 °C
Indicare stare	LED roșu

Principiu de funcționare

Senzorii inductivi sunt destinați detecției fără contact și fără uzură a obiectelor metalice. Pentru aceasta se folosește un câmp electromagnetic de înaltă frecvență care interacționează cu obiectul de sesizat. La senzorii inductivi acest câmp este generat de un circuit rezonant LC cu bobină cu miez de ferită.

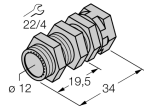
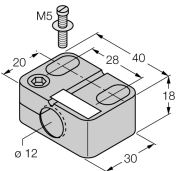
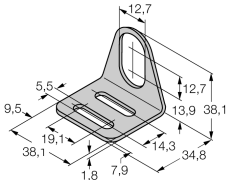
Senzorii inductivi speciali pot fi utilizați într-o gamă de temperatură din domeniul -60°C...+250°C.

curba de depreciere



**senzor inductiv
cu domeniu de temperatură extins
NI4-S12-AZ31X/S100**

Accesorii

Tip	Număr identificare		Desen cu dimensiuni
QM-12	6945101	Suport de fixare rapidă cu opritor; material: Alamă cromată, filet exterior M16 x 1. Notă: Distanța de comutare a detectoarelor de proximitate poate fi redusă prin utilizarea suporturilor de montare rapidă.	
BST-12B	6947212	Colier de fixare pentru dispozitive cilindrice filetate, cu opritor; material: PA6	
MW-12	6945003	Suport de montaj pentru dispozitive cilindrice filetate, material: Oțel inoxidabil A2 1,4301 (AISI 304)	
BSS-12	6901321	Suport de montaj pentru dispozitive cilindrice filetate și nefiletate, material: Polipropilenă	