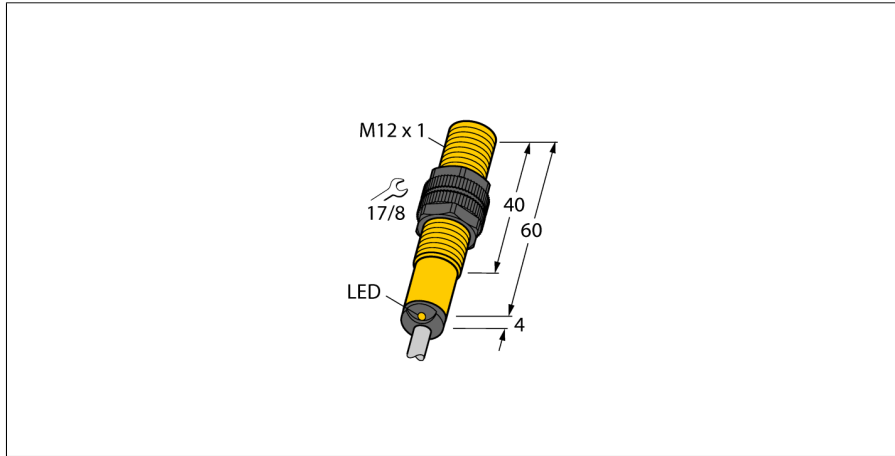
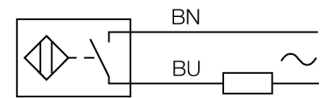


电感式传感器  
带有扩展检测范围  
NI4-S12-AZ31X/S100



- M12 x 1 圆柱螺纹
- 塑料, PA12-GF30
- 耐高温到100°C
- 2线交流, 20...250 VAC
- 2线直流, 10...300 VDC
- 常开
- 电缆连接

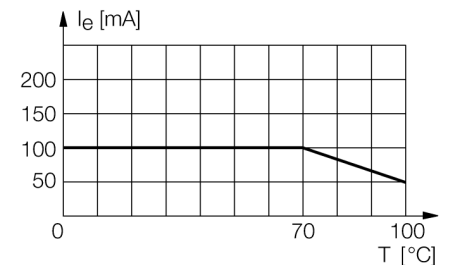
接线图



功能原理

电感式传感器以无磨损和非接触的方式来检测金属物体。基于此目的它通过高频交流电磁场来检测被测物。对电感式传感器而言，磁场由绕在铁氧体芯线圈上的LC振荡电路产生。特殊型电感式传感器能被用于-60°C到+250°C。

下降曲线



型号	NI4-S12-AZ31X/S100
货号	1302201
额定工作距离Sn	4 mm
安装方式	非齐平
实际测量范围	≤ (0,81 x Sn) mm
修正系数	37#钢 = 1; 铝 = 0.3; 不锈钢 = 0.7; 黄铜 = 0.4
重复精度	≤ 2 满量程的 %
温度漂移	10 %
磁滞	≤ ± 20 %, ≥ +70 °C
环境温度	3...15 %
	-25...+100 °C
工作电压	20...250VAC
工作电压	10...300VDC
交流额定工作电流	≤ 100 mA
直流额定工作电流	≤ 100 mA
额定工作电流	参见下降曲线
频率	≥ 50...≤ 60 Hz
漏电流	≤ 1.7 mA
额定绝缘电压	≤ 1.5 kV
浪涌电流	≤ 1 A (≤ 10 ms max. 5 Hz)
压降在 I <sub>e</sub>	≤ 6 V
输出性能	2线, 常开触点
最小开关电流 I <sub>0</sub>	≤ 3 mA
开关频率	0.02 kHz
设计	圆柱螺纹, M12 x 1
尺寸	64 mm
外壳材料	塑料, PA
感应面材料	塑料, PA
底帽	塑料, EPTR
最大扭矩	1 Nm
连接	电缆
线缆材质	5.2 mm, LiYY-T105, PVC, 2 m
线缆横截面	2 x 0.5mm <sup>2</sup>
防震动性	55 Hz (1 mm)
防冲击性	30 g (11 ms)
防护等级	IP67
MTTF	2283 years 符合SN 29500 (Ed.99) 40 °C认证
开关状态指示	LED指示灯 红

电感式传感器  
带有扩展检测范围  
NI4-S12-AZ31X/S100

距离D	3 x B
距离W	3 x Sn
距离T	3 x B
距离S	1.5 x B
距离G	6 x Sn
距离N	2 x Sn
B有效面积直径	Ø 12 mm



电感式传感器  
带有扩展检测范围  
NI4-S12-AZ31X/S100

附件

型号	货号		尺寸图
QM-12	6945101	快速安装带塞子的固定夹具；材质：M16 x 1公头镀铬黄铜涂层接插件。注意：由于使用了快插支架，传感器的检测距离会衰减。	
BST-12B	6947212	圆柱设备的带单端封闭固定夹具，材料：PA6	
MW-12	6945003	光滑圆柱设备的安装支架；材质：不锈钢 A2 1.4301 (AISI 304)	
BSS-12	6901321	光滑圆柱设备的安装支架；材质：PP	