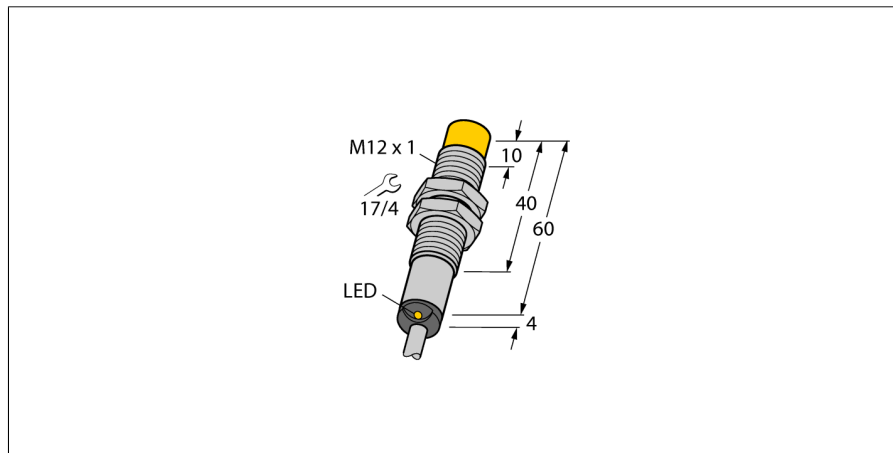


# Détecteur inductif NI4-M12-AZ31X

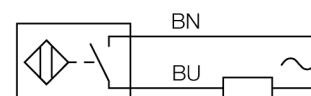
**TURCK**

Industrial  
Automation



- tube fileté, M12 x 1
- laiton chromé
- AC 2 fils, 20...250 VAC
- DC, 2 fils, 10...300 VDC
- contact N.O.
- raccordement par câble

### Schéma de raccordement



<b>Type</b>	NI4-M12-AZ31X
No. d'identité	13032
<b>Portée nominale Sn</b>	4 mm
Condition de montage	non-blindé
Portée assurée	≤ (0,81 x Sn) mm
Facteurs de correction	A37 = 1; Al = 0,3; acier inoxydable = 0,7; Ms = 0,4
Reproductibilité	≤ 2 % de la valeur finale
Dérive en température	10 %
Hystérésis	3...15 %
Température ambiante	-25...+70 °C
<b>Tension de service</b>	20...250VAC
Tension de service	10...300 VDC
Courant de service nominal (AC)	≤ 100 mA
Courant de service nominal (DC)	≤ 100 mA
Fréquence	≥ 50...≤ 60 Hz
Courant résiduel	≤ 1.7 mA
Tension d'isolement nominale	≤ 1.5 kV
Courant de choc	≤ 1 A (≤ 10 ms max. 5 Hz)
Tension de déchet à I <sub>e</sub>	≤ 6 V
Fonction de sortie	2 fils, contact N.O.
Courant min. de service I <sub>m</sub>	≤ 3 mA
Fréquence de commutation	0.02 kHz
<b>Format</b>	tube fileté, M12 x 1
Dimensions	64 mm
Matériau de boîtier	métal, CuZn, chromé
Matériau face active	plastique, PA12-GF30
Capuchon arrière	plastique, EPTR
Couple de serrage max. de l'écrou de boîtier	10 Nm
Raccordement	câble
qualité de câble	5.2 mm, LifYY, PVC, 2 m
Section câble	2x 0.34mm <sup>2</sup>
Résistance aux vibrations	55 Hz (1 mm)
Résistance aux chocs	30 g (11 ms)
Type de protection	IP67
MTTF	2283Années suivant SN 29500 (Ed. 99) 40°C
<b>Indication de l'état de commutation</b>	LEDrouge

### Principe de fonctionnement

Les détecteurs inductifs permettent de détecter des objets métalliques sans contact physique et sans usure. A cet effet, ils utilisent un champ électro-magnétique alternatif à haute fréquence qui entre en interaction avec l'objet à détecter. Pour les détecteurs inductifs, ce champ est généré par un circuit résonnant LC avec un noyau en ferrite.

Les détecteurs inductifs en version spéciale peuvent être utilisés à des températures à partir de -60°C ou jusqu'à +250°C.

# Détecteur inductif NI4-M12-AZ31X

**TURCK**

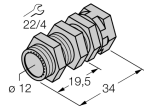
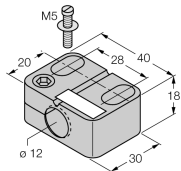
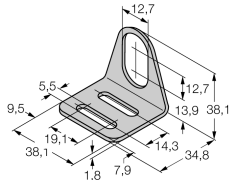
Industrial  
Automation

Distance D	3 x B
Distance W	3 x Sn
Distance T	3 x B
Distance S	1,5 x B
Distance G	6 x Sn
Distance N	2 x Sn

Diamètre de la face active B                    Ø 12 mm



Accessoires

Type	No. d'identité		Dimensions
QM-12	6945101	bride de fixation pour montage rapide avec butée fixe; matériau: Laiton chromé. Filetage externe M16 x 1. Conseil: La distance de détection de détecteurs de proximité peut être réduite par l'utilisation de brides de fixation pour montage rapide.	
BST-12B	6947212	bride de fixation pour appareils à tube fileté; avec butée fixe; matériau: PA6	
MW-12	6945003	équerre de fixation pour appareils à tube fileté; matériau: acier inoxydable A2 1.4301 (AISI 304)	
BSS-12	6901321	bride de fixation pour appareils à tube fileté et lisse; matériau: polypropylène	