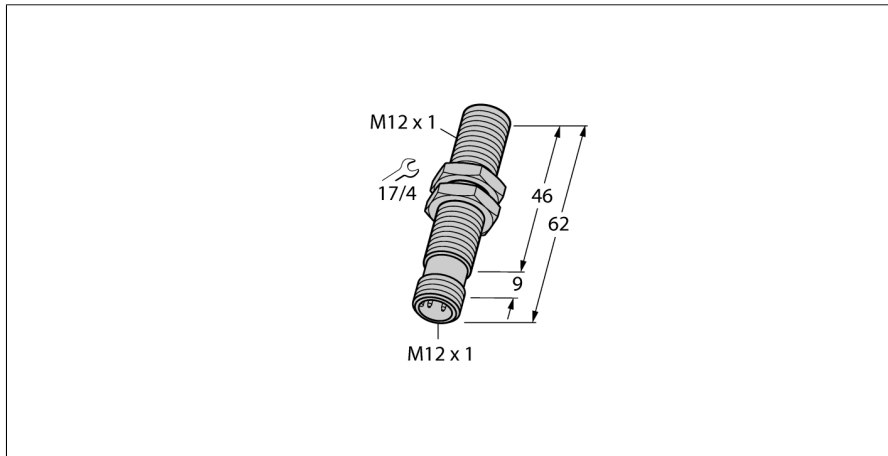


Indukční senzor s analogovým výstupem BI4-M12-LIU-H1141

TURCK

Industrial
Automation



- závitové pouzdro M12x1
- chromovaná mosaz
- 4drát, 15...30 VDC
- analogový výstup
- 0...10 V a 0...20 mA
- konektor M12x1

Schéma zapojení

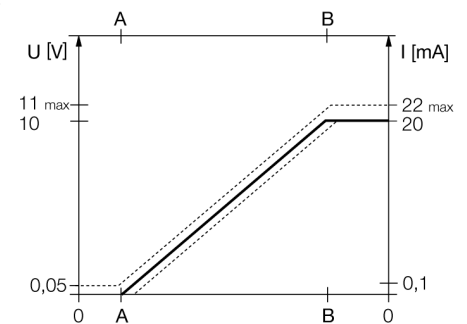


Typové označení	BI4-M12-LIU-H1141
Identifikační číslo	1535531
Měřicí rozsah [A...B]:	0.5...3mm
Provedení	vestavné
Faktor korekce	St37 = 1; Al = 0,3; nerez = 0,7; Ms = 0,4
Opakovatelnost	≤ 1 % z rozsahu A - B
Reprodukovatelnost	≤ 0,5 %, po 0,5 h zahřátí
Chyba linearity	≤ 25 μm
Teplotní drift	≤ 12,5 μm, po 0,5 h zahřátí
Okolní teplota	≤ 5 %
	≤ ± 0.06 % / K
	-25... +70°C
Napájecí napětí	15...30VDC
Zvlnění	≤ 10 % U _{ss}
Proud naprázdno I ₀	≤ 8 mA
Jmenovité izolační napětí	≤ 0,5 kV
Ochrana proti zkratu	ano
Ochrana proti přerušení vodiče / přepólování	ano/ kompletní
Výstupní funkce	čtyřdrát, analogový výstup
napěťový výstup	0...10V
proudový výstup	0...20mA
Zatěžovací odpor napěťového výstupu	≥ 4,7 kΩ
Zatěžovací odpor proudového výstupu	≤ 0,4 kΩ
Opakovací frekvence měření	200 Hz
Pouzdro	závitová pouzdra, M12 x 1
Rozměry	62 mm
Materiál pouzdra	kov, CuZn, chromovaný
Materiál aktivní plochy	plast, PA12-GF30
Utahovací moment upevňovací matice	10 Nm
Připojení	konektor, M12 x 1
Odolnost vůči vibracím	55 Hz (1 mm)
Odolnost proti rázům	30 g (11 ms)
Stupeň krytí	IP67
MTTF	751Roky dle SN 29500 (Ed. 99) 40°C

Funkční princip

Jednoduché regulační aplikace lze řešit pomocí indukčních senzorů TURCK s analogovým výstupem, které mají na výstupu proudový, napěťový nebo frekvenční signál úměrný vzdálenosti. Závislost výstupního signálu na vzdálenosti snímaného objektu je u analogových senzorů TURCK v celkovém snímacím rozsahu lineární.

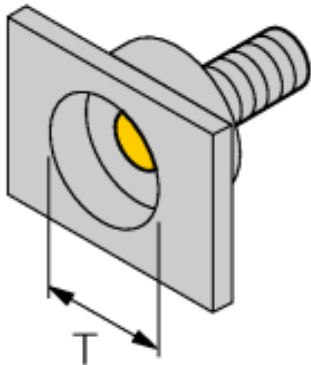
Měřicí rozsah



**Indukční senzor
s analogovým výstupem
BI4-M12-LIU-H1141**

Vzdálenost D	24 mm
Vzdálenost W	9 mm
Vzdálenost T	3 x B
Vzdálenost S	18 mm
Vzdálenost G	18 mm

Průměr aktivní plochy B Ø 12 mm

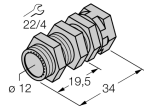
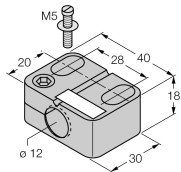
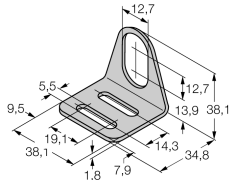
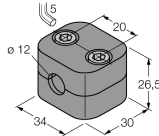
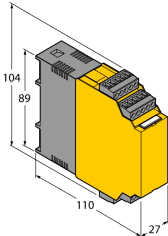


**Indukční senzor
s analogovým výstupem
BI4-M12-LIU-H1141**

TURCK

Industrial
Automation

Příslušenství

Typové označení	Identifikační číslo		Rozměrový náčrtek
QM-12	6945101	Montážní úchytka s pevným dorazem; materiál: chromovaná mosaz vnější závit M16x1, upozornění: spínací vzdálenost senzoru může být při použití montážní úchytky snížena	
BST-12B	6947212	Montážní úchytka s pevným dorazem pro závitová pouzdra; materiál: PA6	
MW-12	6945003	Montážní úchytka pro závitová pouzdra; materiál: nerez A2 1.4301 (AISI 304)	
BSS-12	6901321	Montážní úchytka pro válcová a závitová pouzdra; materiál: polypropylen	
IM43-13-SR	7540041	Komparátor mezní hodnoty; jednobaný; vstup 0/4... 20 mA nebo 0/2...10 V; napájení dvoudrátových nebo třídrátových převodníků/senzorů; mezní hodnota nastavitelná pomocí tlačítka; 3 reléové výstupy každý se spínacím kontaktem; odnímatelné svorkovnice; šířka 27 mm; univerzální napájecí napětí 0...250 VUC; další komparátory mezní hodnoty v katalogu Interfaceová technika	

**Indukční senzor
s analogovým výstupem
BI4-M12-LIU-H1141**

TURCK

Industrial
Automation

Wiring accessories

Typové označení	Identifikační číslo		Rozměrový náčrtek
RKC4.4T-2/TEL	6625013	Připojovací kabel, zásuvka M12 přímá 4pinová, délka kabelu: 2 m, materiál kabelu: černé PVC; cULus certifikát; k dispozici i jiné délky kabelu a provedení, viz www.turck.cz	