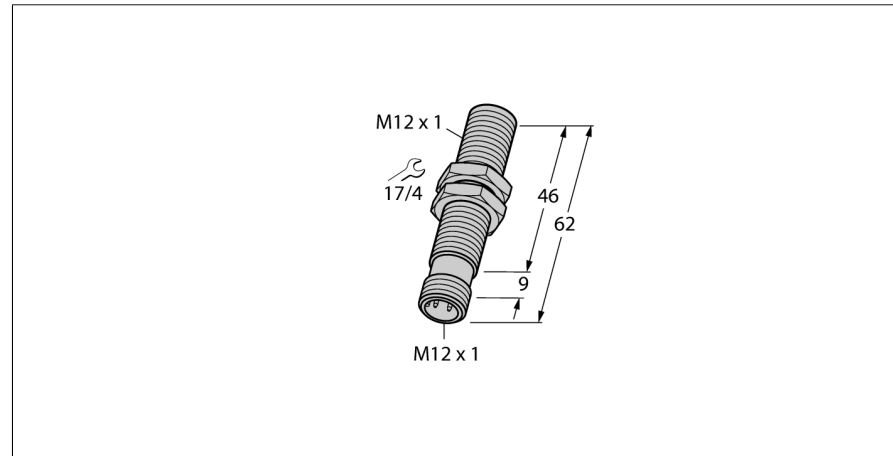
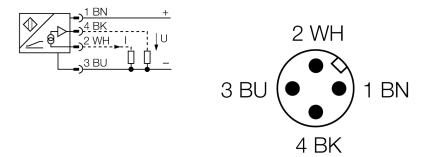


**senzor inductiv
cu ieșire analogică
BI2-M12-LIU-H1141**



- cilindru filetat, M12 x 1
- alamă cromată
- 4-fire, 15...30 VCC
- ieșire analogică
- 0...10 V și 0...20 mA
- conector M12 x 1

Diagramă de conexiuni

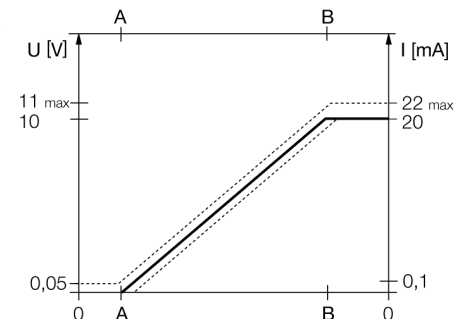


Descriere tip	BI2-M12-LIU-H1141
Număr identificare	1535533
Domeniu de măsură [A...B]	1...2.5mm
Condiție de montare	Îngropat
Factori de corecție	St37 = 1; Al = 0.3; oțel inoxidabil = 0.7; Ms = 0.4
Repetabilitate	≤ 1 % din domeniul de măsură A - B
	≤ 0.5 %, după un timp de pornire de 0.5 h
Repetabilitate	≤ 15 μm
	≤ 7.5 μm, după un timp de încălzire de 0.5 h
Deviație de liniaritate	≤ 3 %
Derivă de temperatură	≤ ± 0.06 % / K
Temperatura mediului	-25...+70°C
Tensiune de alimentare	15...30Vcc
Ripul rezidual	≤ 10 % U _{is}
Curent fără sarcină I ₀	≤ 8 mA
Tensiune nominală de izolare	≤ 0.5 kV
Protecție la scurtcircuit	da
Protecție la întrerupere fir / alimentare inversă	da/ completă
Ieșire	4-fire, ieșire analogică
ieșire în tensiune	0...10V
ieșire în curent	0...20mA
Rezistența de sarcină pentru ieșirea în tensiune	≥ 4.7 kΩ
Rezistența de sarcină pentru ieșirea în curent	≤ 0.4 kΩ
Frecvența de repetiție a secvenței de măsurare	200 Hz
Design	Cilindru filetat, M12 x 1
Dimensiuni	62mm
Materialul carcasei	metal, CuZn, cromat
Materialul feței active	plastic, PA
Cuplul maxim de strângere a piuliței	10 Nm
Conectare	Conector, M12 x 1
Rezistență la vibrații	55 Hz (1 mm)
Rezistență la șoc	30 g (11 ms)
Grad de protecție	IP67
MTTF	751ani conform SN 29500 (Ed. 99) 40 °C

Principiu de funcționare

Diferite controale pot fi realizate cu senzori inductivi cu ieșire analogică TURCK. Aceștia furnizează un semnal în curent, tensiune sau frecvență proporțional cu distanța față de țintă. Senzorii analogici de la TURCK oferă un semnal linear cu distanța față de țintă pe întregul domeniu de sesizare.

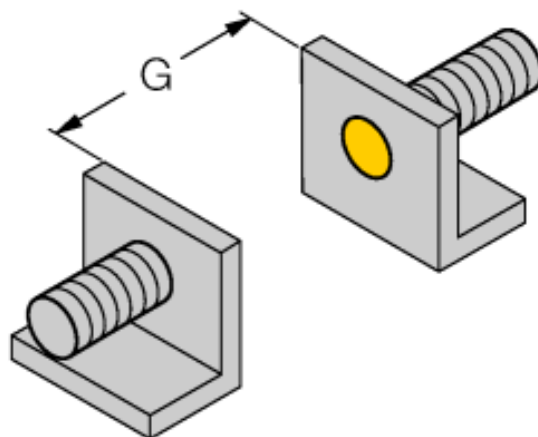
Domeniul de măsură



**senzor inductiv
cu ieşire analogică
BI2-M12-LIU-H1141**

Distanța D	24 mm
Distanța W	9 mm
Distanța T	3 x B
Distanța S	18 mm
Distanța G	18 mm

Diametrul zonei active B \varnothing 12 mm

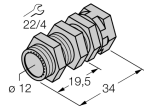
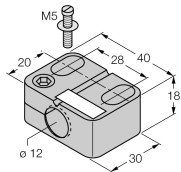
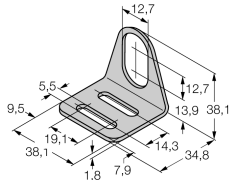
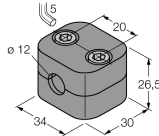
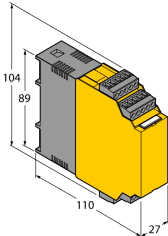


**senzor inductiv
cu ieșire analogică
BI2-M12-LIU-H1141**

TURCK

Industrial
Automation

Accesorii

Tip	Număr identificare		Desen cu dimensiuni
QM-12	6945101	Suport de fixare rapidă cu opritor; material: Alamă cromată, filet exterior M16 x 1. Notă: Distanța de comutare a detectoarelor de proximitate poate fi redusă prin utilizarea suporturilor de montare rapidă.	
BST-12B	6947212	Colier de fixare pentru dispozitive cilindrice filetate, cu opritor; material: PA6	
MW-12	6945003	Suport de montaj pentru dispozitive cilindrice filetate, material: Oțel inoxidabil A2 1,4301 (AISI 304)	
BSS-12	6901321	Suport de montaj pentru dispozitive cilindrice filetate și nefiletate, material: Polipropilenă	
IM43-13-SR	7540041	monitor de valoare limită; un singur canal; intrare 0/4...20 mA sau 0/2...10 V; alimentare transmitere/senzori cu 2- sau 3-fire; ajustare valoare monitorizată cu buton teach; trei ieșiri releu cu contact normal deschis; conectori detașabili; lățime 27 mm; alimentare universală 20...250 VUC; informații suplimentare se pot găsi în catalogul "Interfețe".	

**senzor inductiv
cu ieșire analogică
BI2-M12-LIU-H1141**

TURCK

Industrial
Automation

Accesorii conectare

Tip	Număr identificare		Desen cu dimensiuni
RKC4.4T-2/TEL	6625013	Cablu de conectare, mamă M12, drept, 4-pini, lungime cablu: 2 m, material manta: PVC, negru; certificare cULus; sunt disponibile alte lungimi și calități de cablu, pe www.turck.com	