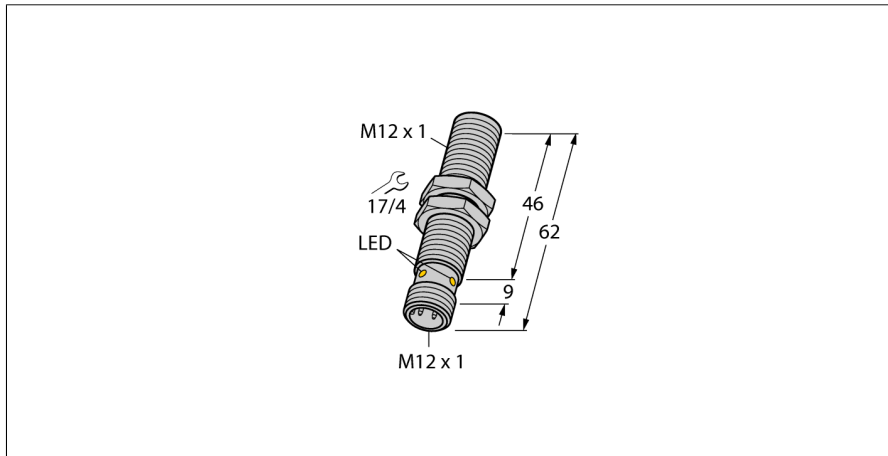
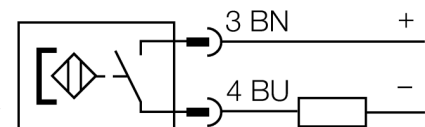


sensor de campo magnético
sensor de proximidad magneto-inductivo
BIM-M12E-AG4X-H1144



- tubo roscado, M12 x 1
- latón cromado
- distancia de conmutación nominal de 90 mm, junto con imanes DMR31-15-5
- 2 hilos DC, 10...65 VDC
- versión polarizada
- contacto de cierre
- conector, M12 x 1

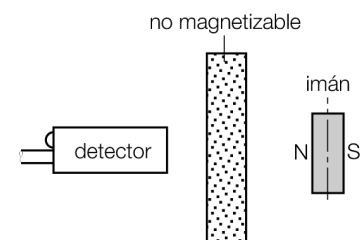
Esquema de conexiones



Principio de funcionamiento

Los sensores de proximidad magneto-inductivos se accionan por campos magnéticos y por lo tanto son aptos para detectar imanes permanentes a través de material no ferromagnético (ej. madera, aluminio, metal no ferroso, acero inoxidable).

En consecuencia, los sensores más pequeños son capaces de ofrecer mayores distancias de conmutación. Con el imán de activación DMR31-15-5 los sensores de TURCK de la serie M12 alcanzan una distancia de conmutación muy elevada. Existen muchas posibilidades de detección, especialmente si las condiciones del montaje son difíciles o el espacio es reducido.



Designación de tipo	BIM-M12E-AG4X-H1144
Nº de identificación	1579910
Distancia de conmutación nominal S_n	90 mm junto con el imán DMR31-15-5
Precisión de repetición	≤ 0.3 % v. f.
Variación de temperatura	15 %
Histéresis	1...10 %
Temperatura ambiente	-25... +70°C
Tensión de servicio	10...65 VDC
Corriente DC nominal	≤ 200 mA
Corriente residual	≤ 0.8 mA
Tensión nominal de aislamiento	≤ 0.5 kV
Protección cortocircuito	sí/ cíclica
Fallo de la tensión en I _a	≤ 4.2 V
Protección ante corto-circuito/polaridad inversa	no/ polarizada
Función de salida	2 hilos, contacto de cierre, 2 hilos
Corriente de servicio mín. I _m	≤ 3 mA
Frecuencia de conmutación	0.3 kHz
Modelo	tubo roscado, M12 x 1
Medidas	62 mm
Material de la carcasa	metal, CuZn, cromado
Material de la cara activa	plástico, PA12-GF30
par de apriete máx. de la tuerca de la carcasa	10 Nm
Conexión	conector, M12 x 1
Resistencia a la vibración	55 Hz (1 mm)
Resistencia al choque	30 g (11 ms)
Grado de protección	IP67
MTTF	2283Años según SN 29500 (ed. 99) 40°C
Indicación estado de conmutación	LED amarillo
Diámetro de la cara activa B	Ø 12 mm

sensor de campo magnético
 sensor de proximidad magneto-inductivo
BIM-M12E-AG4X-H1144

Accesorios

Modelo	N° de identificación		Dibujo acotado
DMR20-10-4	6900214	imán de activación; Ø 20 mm (Ø 4 mm), h: 10 mm; distancia de conmutación máxima 59 mm en sensores BIM-(E)M12 o bien 50 mm en sensores BIM-EG08 mm; para el uso con Q25L: distancia recomendada entre el sensor y el imán: 3... 4 mm	
DMR31-15-5	6900215	imán de activación; Ø 31 mm (Ø 5 mm), h: 15 mm; distancia de conmutación máxima 90 mm en sensores BIM-(E)M12 o bien 78 mm en sensores BIM-EG08 mm; para el uso con Q25L: distancia recomendada entre el sensor y el imán: 3... 5 mm	
DMR15-6-3	6900216	imán de activación; Ø 15 mm (Ø 3 mm), h: 6 mm; distancia de conmutación máxima 36 mm en sensores BIM-(E)M12 o bien 32 mm en sensores BIM-EG08 mm; para el uso con Q25L: distancia recomendada entre el sensor y el imán: 3... 4 mm	
DM-Q12	6900367		Kein Maßbild vorhanden/ No dimension drawing available
BSS-12	6901321	abrazadera de fijación para dispositivos de tubo liso y rosca-do; material: polipropileno	

sensor de campo magnético
sensor de proximidad magneto-inductivo
BIM-M12E-AG4X-H1144

Accesorios

Modelo	N° de identificación		Dibujo acotado
MW-12	6945003	ángulo de fijación para dispositivos de tubo roscado; material: acero inoxidable A2 1.4301 AISI 304)	

Accesorios de cableado

Modelo	N° de identificación		Dibujo acotado
RKC4T-2/TEL	6625010	Cable de conexión, conector hembra M12, recto, 3 polos, longitud de cable: 2m, material de la funda: PVC, negro; homologación cULus; disponibles otras longitudes de cable y variantes, véase www.turck.com	