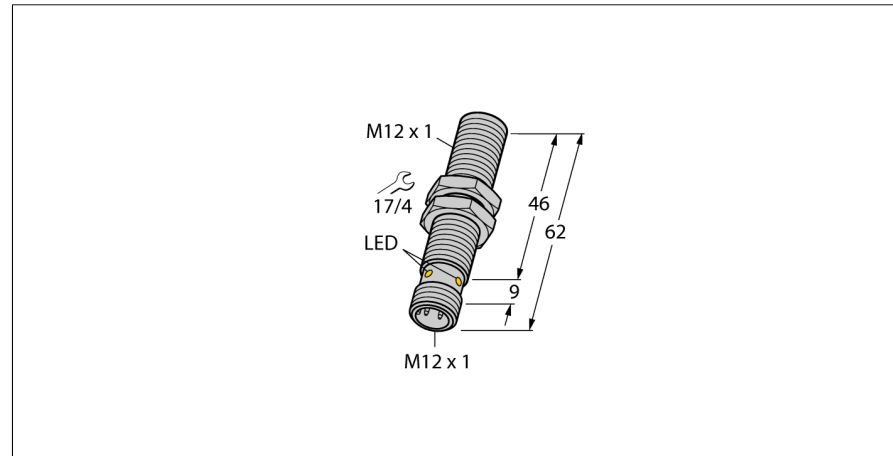
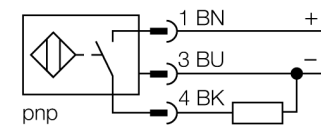


датчик магнитного поля
магнитно-индуктивный датчик приближения
VIM-EM12E-AP4X-H1141



- цилиндр с резьбой, M12 x 1
- нерж. сталь, 1.4301
- Номинальное расстояние срабатывания 90 мм, в сочетании с магнитом DMR31-15-5
- 3-проводн. DC, 10...65 В DC
- нормально открытый, рnp выход
- разъем, M12 x 1

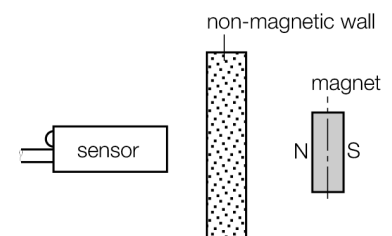
Схема подключения



Принцип действия

Магнитноиндуктивные датчики приближения приводятся в действие магнитным полем и, поэтому, могут детектировать постоянные магниты сквозь неферромагнитные материалы (наприм., дерево, пластмассу, цветные металлы, алюминий, нержавеющей сталь)

Т.о. даже для небольших по размеру корпусов можно достичь больших расстояний переключения. В комбинации с возбуждающим магнитом DMR31-15-5 датчики TURCK достигают особенно высокого расстояния срабатывания 90 мм. Это открывает многообразные возможности детектирования, особенно если монтажное пространство ограничено или другие условия детектирования осложнены.



| | |
|--|---|
| Тип | VIM-EM12E-AP4X-H1141 |
| Идент. № | 1579915 |
| Номинальное рабочее расстояние S_n | 90 мм в сочетании с магнитом DMR31-15-5 |
| Повторяемость | ≤ 0.3 % полн. шкалы |
| Температурный дрейф | 15 % |
| Гистерезис | 1...10 % |
| Температура окружающей среды | -25...+70°C |
| Рабочее напряжение | 10...65В = |
| Остаточная пульсация | ≤ 10 % U _н |
| Номинальный постоянный рабочий ток | ≤ 200 мА |
| Ток холостого хода I₀ | ≤ 15 мА |
| Остаточный ток | ≤ 0.1 мА |
| Номинальное напряжение на изоляции | ≤ 0.5 кВ |
| Защита от короткого замыкания | да/ циклич. |
| Падение напряжения при I_н | ≤ 1.8 В |
| Защита от обрыва провода/ обратной полярности | yes/ полн. |
| Выходная функция | 3-проводн., Н.О., PNP |
| Частота переключения | 1 кГц |
| Конструкция | цилиндр с резьбой, M12 x 1 |
| Размеры | 62 мм |
| Материал корпуса | Металл, AISI 304 |
| Материал активной поверхности | пластмасса, POM |
| Макс. момент затяжки гайки | 10 Нм |
| Соединение | разъем, M12 x 1 |
| Вибростойкость | 55 Гц (1 мм) |
| Ударопрочность | 30 г (11 мс) |
| Класс защиты | IP67 |
| MTTF | 2283лет в соответствии с SN 29500-(Изд. 99) 40 °C |
| Индикация состояния переключения | светодиод желтый |
| Диаметр активной области B | Ø 12 мм |

датчик магнитного поля
магнитно-индуктивный датчик приближения
VIM-EM12E-AP4X-H1141

TURCK

Industrial
Automation

Аксессуары

| Наименование | Идент. № | | Чертеж с размерами |
|--------------|----------|--|---|
| DMR20-10-4 | 6900214 | Активирующий магнит; Ø 20 мм (Ø 4 мм), h: 10 мм; чувствительный диапазон 59 мм для датчиков VIM-(E)M12 и 50 мм для датчиков VIM-EG08; в комбинации с Q25L: Рекомендуемая дистанция между датчиком и магнитом: 3 ... 4 мм | |
| DMR31-15-5 | 6900215 | Магнит для активации Ø 31 мм (Ø 5 мм), h: 15 мм; чувствительный диапазон 90 мм для датчиков VIM-(E)M12 и 78 мм для датчиков VIM-EG08; в комбинации с Q25L: Рекомендуемая дистанция между датчиком и магнитом: 3 ... 5 мм | |
| DMR15-6-3 | 6900216 | Магнит для активации Ø 15 мм (Ø 3 мм), h: 6 мм; чувствительный диапазон 39 мм для датчиков VIM-(E)M12 и 32 мм для датчиков VIM-EG08; в комбинации с Q25L: Рекомендуемая дистанция между датчиком и магнитом: 3 ... 4 мм | |
| DM-Q12 | 6900367 | | Kein Maßbild vorhanden/ No dimension drawing available |
| BSS-12 | 6901321 | Кронштейн для гладких и резьбовых цилиндрических приборов; материал: Полипропилен | |

**датчик магнитного поля
магнитно-индуктивный датчик приближения
VIM-EM12E-AP4X-H1141**

Аксессуары

| Наименование | Идент. № | | Чертеж с размерами |
|--------------|----------|--|--------------------|
| MW-12 | 6945003 | Кронштейн для резьбовых приборов; материал: Нерж. сталь A2 1.4301 (AISI 304) | |

Установочная арматура

| Наименование | Идент. № | | Чертеж с размерами |
|--------------|----------|--|--------------------|
| RKCV4T-2/TEL | 6626900 | | |