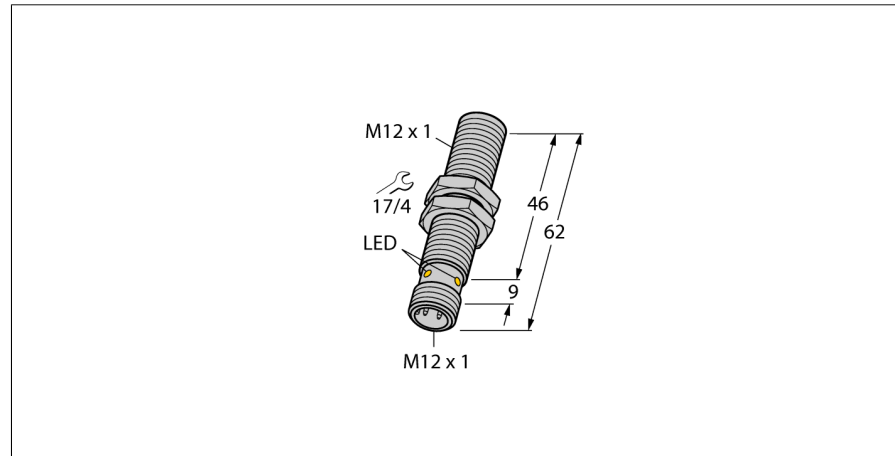
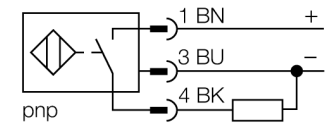


磁感应传感器
磁感应接近传感器
BIM-EM12E-AP4X-H1141



- M12 x 1圆柱螺纹
- 不锈钢1.4301
- 使用磁块DMR31-15-5时，额定工作距离是90mm
- 3线直流, 10...65 VDC
- 常开, pnp输出
- M12 x 1接插件

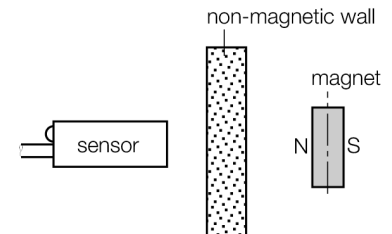
接线图



功能原理

磁感应接近传感器能够检测磁场，因此能够透过非铁磁性材料（例如，木头，塑料，非铁磁金属，铝，不锈钢）检测永磁体。

因此即使外型很小巧传感器也能达到最大的检测距离。与感应磁块DMR31-15-5配合使用，能够达到最大的检测距离。因此有多种检测可能性，特别是当安装空间有限或者其他困难的感应条件。



型号	BIM-EM12E-AP4X-H1141
货号	1579915
额定工作距离Sn	90 mm 组合使用磁块DMR31-15-5
重复精度	≤ 0.3 满量程的 %
温度漂移	15 %
磁滞	1...10 %
环境温度	-25...+70 °C
工作电压	10...65VDC
余波	≤ 10 % U _{in}
直流额定工作电流	≤ 200 mA
空载电流 I ₀	≤ 15 mA
漏电流	≤ 0.1 mA
额定绝缘电压	≤ 0.5 kV
短路保护	是/ 循环
压降在 I ₀	≤ 1.8 V
断路/反极性保护	是/ 是
输出性能	3线, 常开触点, PNP
开关频率	1 kHz
设计	圆柱螺纹, M12 x 1
尺寸	62 mm
外壳材料	金属, V2A (1.4301)
感应面材料	塑料, POM
最大扭矩	10 Nm
连接	接插件, M12 x 1
防震动性	55 Hz (1 mm)
防冲击性	30 g (11 ms)
防护等级	IP67
MTTF	2283 years 符合SN 29500 (Ed.99) 40 °C认证
开关状态指示	LED指示灯 黄
B有效面积直径	Ø 12 mm

磁感应传感器
 磁感应接近传感器
 BIM-EM12E-AP4X-H1141

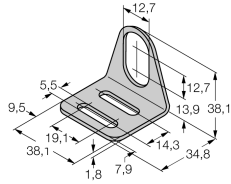


附件

型号	货号		尺寸图
DMR20-10-4	6900214	执行器磁块, \varnothing 20 mm (\varnothing 4 mm), 厚度: 10 mm ; BIM-(E)M12 系列传感器检测距离59 mm ; BIM-EG08 系列传感器检测距离50 mm ; 配合Q25L使用 : 传感器和磁块之间的推荐距离 : 3...4mm	
DMR31-15-5	6900215	执行器磁块, \varnothing 31 mm (\varnothing 5 mm), 厚度: 15 mm ; BIM-(E)M12 系列传感器检测距离90 mm ; BIM-EG08 系列传感器检测距离78 mm ; 配合Q25L使用 : 传感器和磁块之间的推荐距离 : 3...5mm	
DMR15-6-3	6900216	执行器磁块, \varnothing 15 mm (\varnothing 3 mm), 厚度: 6mm ; BIM-(E)M12 系列传感器检测距离36mm ; BIM-EG08 系列传感器检测距离32mm ; 配合Q25L使用 : 传感器和磁块之间的推荐距离 : 3...4mm	
DM-Q12	6900367		Kein Maßbild vorhanden/ No dimension drawing available
BSS-12	6901321	光滑圆柱设备的安装支架 ; 材质 : PP	

磁感应传感器
磁感应接近传感器
BIM-EM12E-AP4X-H1141

附件

型号	货号		尺寸图
MW-12	6945003	光滑圆柱设备的安装支架；材质：不锈钢 A2 1.4301 (AISI 304)	

Wiring accessories

型号	货号		尺寸图
RKCV4T-2/TEL	6626900		