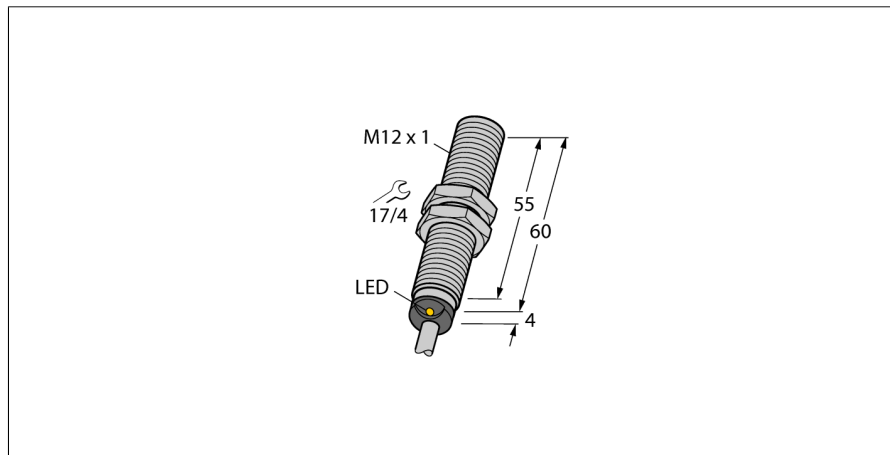
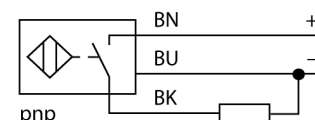


senzor de câmp magnetic
senzor de proximitate magnetic-inductiv
BIM-EM12E-AP4X



- cilindru filetat, M12 x 1
- oțel INOX, 1.4301
- Distanță de comutare nominală 90 mm, în combinație cu magnet DMR31-15-5
- 3-fire c.c., 10..0.65 VCC
- ieșire pnp, normal deschis
- conectare cu cablu

Diagramă de conexiuni

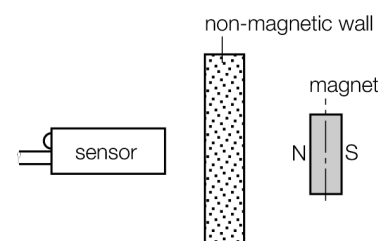


Principiu de funcționare

Senzorii de proximitate magnetic-inductivi sunt activați de câmpuri magnetice și pot detecta magneți permanenți prin materiale fără proprietăți feromagnetice (exp. lemn, plastic, metale neferoase, aluminiu, oțel inox).

Astfel este posibilă atingerea unor distanțe ridicate de comutare chiar și în cazul utilizării unor carcase de dimensiuni reduse. În cazul utilizării magneților de tip DMR31-15-5, senzorii TURCK oferă o distanță nominală de sesizare de 90 mm. Aceasta conduce la o varietate mare de posibilități de detecție, în mod particular când spațiul este limitat sau există alte condiții care fac detecția dificilă.

Descriere tip	BIM-EM12E-AP4X
Număr identificare	1579918
Distanță nominală de sesizareSn	90 mm în combinație cu magnet DMR31-15-5
Repetabilitate	≤ 0.3 % din capătul de scală
Derivă de temperatură	15 %
Histerzis	1...10 %
Temperatura mediului	-25...+70°C
Tensiune de alimentare	10...65Vcc
Ripul rezidual	≤ 10 % U _{cc}
Curent nominal de alimentare în c.c.	≤ 200 mA
Curent fără sarcină I ₀	≤ 15 mA
Curent rezidual	≤ 0.1 mA
Tensiune nominală de izolare	≤ 0.5 kV
Protecție la scurtcircuit	da/ ciclic
Cădere de tensiune Ial	≤ 1.8 V
Protecție la întrerupere fir / alimentare inversă	da/ completă
Ieșire	3-fire, normal deschis, pnp
Frecvență de comutare	1 kHz
Design	Cilindru filetat, M12 x 1
Dimensiuni	64mm
Materialul carcasei	metal, AISI 304
Materialul feței active	plastic, POM
Partea din spate	plastic, EPTR
Cuplul maxim de strângere a piuliței	10 Nm
Conectare	Cablu
Tip cablu	5.2mm, LifYY, PVC, 2m
Secțiune cablu	3 x 0.34 mm ²
Rezistență la vibrații	55 Hz (1 mm)
Rezistență la șoc	30 g (11 ms)
Grad de protecție	IP67
MTTF	2283ani conform SN 29500 (Ed. 99) 40 °C
Indicare stare	LED galben
Diametrul zonei active B	Ø 12 mm



senzor de câmp magnetic
senzor de proximitate magnetic-inductiv
BIM-EM12E-AP4X

TURCK

Industrial
Automation

Accesorii

Tip	Număr identificare		Desen cu dimensiuni
DMR20-10-4	6900214	Magnet de acționare; Ø 20 mm (Ø 4 mm), h: 10 mm; domeniu de detecție 59 mm la senzorii BIM-(E)M12 resp. 50 mm la senzorii BIM-EG08, în combinație cu Q25L: Distanța recomandată între senzor și magnet: 3 ... 4 mm	
DMR31-15-5	6900215	Magnet de acționare, Ø 31 mm (Ø 5 mm), h: 15 mm; domeniu de detecție 90 mm la senzorii BIM-(E)M12 resp. 78 mm la senzorii BIM-EG08, în combinație cu Q25L: Distanța recomandată între senzor și magnet: 3 ... 5 mm	
DMR15-6-3	6900216	Magnet de acționare, Ø 15 mm (Ø 3 mm), h: 6 mm; domeniu de detecție 36 mm la senzorii BIM-(E)M12 resp. 32 mm la senzorii BIM-EG08, în combinație cu Q25L: Distanța recomandată între senzor și magnet: 3 ... 4 mm	
DM-Q12	6900367		Kein Maßbild vorhanden/ No dimension drawing available
BSS-12	6901321	Suport de montaj pentru dispozitive cilindrice filetate și nefiletate, material: Polipropilenă	

senzor de câmp magnetic
senzor de proximitate magnetic-inductiv
BIM-EM12E-AP4X

TURCK

Industrial
Automation

Accesorii

Tip	Număr identificare		Desen cu dimensiuni
MW-12	6945003	Suport de montaj pentru dispozitive cilindrice filetate, material: Oțel inoxidabil A2 1,4301 (AISI 304)	