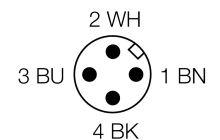
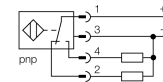


- cilindru filetat, M12 x 1
- versiune lungă
- alamă cromată
- factor 1 pentru toate metalele
- imun la câmpuri magnetice
- domeniu extins de temperatură
- frecvență de comutare ridicată
- DC 4-wire, 10...65 Vcc
- Contact bipolar NO/NC, ieșire pnp
- Conector M12 x 1

Diagramă de conexiuni



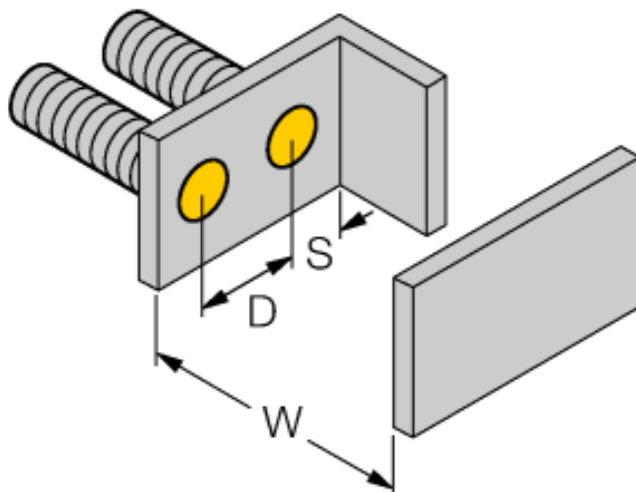
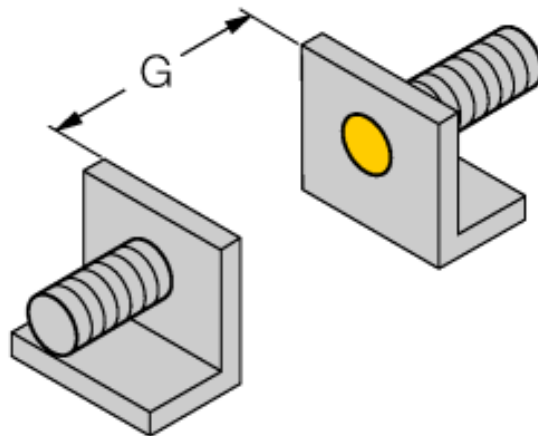
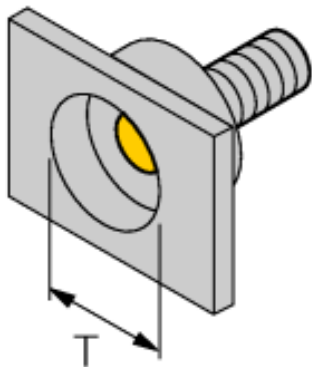
Principiu de funcționare

Senzorii inductivi sunt destinați detecției fără contact și fără uzură a obiectelor metalice. Datorită sistemului patentat cu 3 bobine fără ferită, senzorii *uprox®* cu factor 1 au avantaje evidente în comparație cu senzorii convenționali. Distanța de sesizare este aceeași pentru toate metalele, sunt imuni la câmpuri magnetice și permit distanțe mari de detecție.

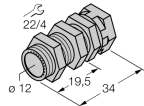
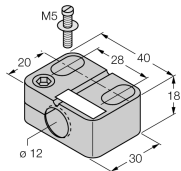
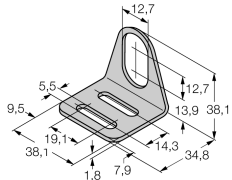
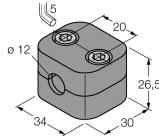
| | |
|---|--|
| Descriere tip | BI3U-M12E-VP4X-H1141 |
| Număr identificare | 1580252 |
| Distanță nominală de sesizareSn | 3 mm |
| Condiție de montare | Îngropat |
| Domeniu de sesizare asigurat | ≤ (0,81 x Sn) mm |
| Repetabilitate | ≤ 2 % din capătul de scală |
| Derivă de temperatură | 10 % |
| Histerezis | ≤ ± 15 %, ≤ -25 °C v ≥ +70 °C |
| Temperatura mediului | 3...15 % -30...+85 °C |
| Tensiune de alimentare | 10...65Vcc |
| Riplu rezidual | ≤ 10 % U _{ss} |
| Curent nominal de alimentare în c.c. | ≤ 200 mA |
| Curent fără sarcină I _o | ≤ 15 mA |
| Curent rezidual | ≤ 0.1 mA |
| Tensiune nominală de izolare | ≤ 0.5 kV |
| Protecție la scurtcircuit | da |
| Cădere de tensiune I _a | ≤ 1.8 V |
| Protecție la întrerupere fir / alimentare inversă | da/ completă |
| Ieșire | 4-fire, interschimbabil, pnp |
| Clasa de izolare | □ |
| Frecvență de comutare | 3 kHz |
| Design | Cilindru filetat, M12 x 1 |
| Dimensiuni | 62mm |
| Materialul carcasei | metal, CuZn, cromat |
| Materialul feței active | plastic, LCP |
| Cuplul maxim de strângere a piuliței | 10 Nm |
| Conectare | Conector, M12 x 1 |
| Rezistență la vibrații | 55 Hz (1 mm) |
| Rezistență la șoc | 30 g (11 ms) |
| Grad de protecție | IP67 |
| MTTF | 874ani conform SN 29500 (Ed. 99) 40 °C |
| Indicare stare | LED galben |

| | |
|------------|-------|
| Distanța D | 24 mm |
| Distanța W | 9 mm |
| Distanța T | 36 mm |
| Distanța S | 18 mm |
| Distanța G | 18 mm |

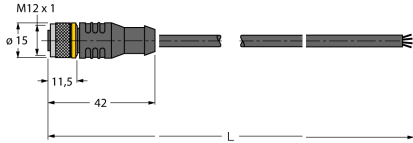
Diametrul zonei active B \varnothing 12 mm



Accesorii

| Tip | Număr identificare | | Desen cu dimensiuni |
|---------|--------------------|--|---|
| QM-12 | 6945101 | Suport de fixare rapidă cu opritor; material: Alamă cromată, filet exterior M16 x 1. Notă: Distanța de comutare a detectoarelor de proximitate poate fi redusă prin utilizarea suporturilor de montare rapidă. |  |
| BST-12B | 6947212 | Colier de fixare pentru dispozitive cilindrice filetate, cu opritor; material: PA6 |  |
| MW-12 | 6945003 | Suport de montaj pentru dispozitive cilindrice filetate, material: Oțel inoxidabil A2 1,4301 (AISI 304) |  |
| BSS-12 | 6901321 | Suport de montaj pentru dispozitive cilindrice filetate și nefiletate, material: Polipropilenă |  |

Accesorii conectare

| Tip | Număr identificare | | Desen cu dimensiuni |
|---------------|--------------------|---|---|
| RKC4.4T-2/TEL | 6625013 | Cablu de conectare, mamă M12, drept, 4-pini, lungime cablu: 2 m, material manta: PVC, negru; certificare cULus; sunt disponibile alte lungimi și calități de cablu, pe www.turck.com |  |