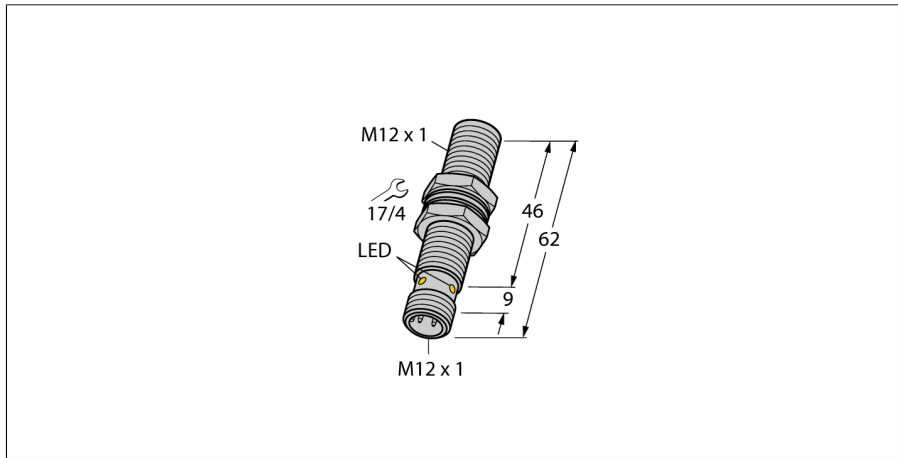
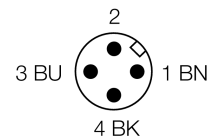
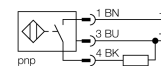


**Inductieve sensor  
voor toepassingen in voertuig-boordnetten  
BI4-EM12E-AP45XLD-H1141**



- e1-type certificaat uitgevaardigd door federaal voertuigenkantoor
- Threaded barrel, M12 x 1
- Stainless steel, 1.4404
- voor voertuig-boordnetten, 12V en 24 V
- verhoogde stoorbestendigheid 100V/m gestraald en 100mA BCI
- load-dump-bescherming volgens DIN ISO 7637-2 (SAE J 113-11)
- uitgebreid temperatuurbereik
- hoge beschermingsgraad IP68/IP69K
- bescherming tegen zoutsproei en snelle temperatuurwissels
- lasergegraveerde type-aanduiding
- DC 3-Draht, 8,4...65 VDC
- Schließer, PNP-Ausgang
- Steckverbinder, M12 x 1

**Aansluitschema**



**Funcieprincipe**

De sensoren voor mobiele toepassingen garanderen een uitstekende bedrijfszekerheid, zelfs in de meest extreme omgevingen. Betrouwbaar beschermd en robuust uitgevoerd, voldoen deze sensoren niet alleen aan de eisen van de beschermingsgraad IP68 en IP69K, maar overtreffen deze zelfs.

Bij voertuigen voor de wegenbouw of landbouw, overtuigen deze sensoren zich door hun bijzondere resistentie tegen trillingen, schokken en temperatuurwissels.

12 V Bordnet						
Impulse	1	2	3a	3b	4	5
Severity level	IV	IV	IV	IV	IV	IV
Failure criterion	C	C	A	A	C	C

24 V Bordnet						
Impulse	1	2	3a	3b	4	5
Severity level	III	IV	IV	IV	III	IV
Failure criterion	C	C	A	A	A	C

<b>Type</b>	BI4-EM12E-AP45XLD-H1141
<b>Ident no.</b>	1584000
<b>Nominale schakelafstand Sn</b>	4 mm
<b>Inbouwvoorwaarde</b>	bondig
<b>Veilige schakelafstand</b>	≤ (0,81 x Sn) mm
<b>Correctiefactoren</b>	St37 = 1; Al = 0,3; roestvast staal = 0,7; Ms = 0,4
<b>Herhalingsnauwkeurigheid</b>	≤ 2 % van eindwaarde
<b>Temperatuurdrift</b>	10 %
	≤ ± 15 %, ≤ -25 °C v ≥ +70 °C
<b>Hysteresis</b>	3...15 %
<b>Omgevingstemperatuur</b>	-40...+85 °C
<b>Temperatuurveranderingen (EN60068-2-14)</b>	-40... +85 °C; 20 cycli
<b>Bedrijfsspanning U<sub>s</sub></b>	8.4...65 VDC
<b>Restrippingspanning</b>	≤ 10 % U <sub>s</sub>
<b>DC nominale bedrijfsstroom</b>	≤ 200 mA
<b>Eigen stroomopname I<sub>o</sub></b>	≤ 15 mA
<b>Reststroom</b>	≤ 0.1 mA
<b>Nominale isolatiespanning</b>	≤ 0.5 kV
<b>Kortsluitbeveiliging</b>	ja/ pulserend
<b>Spanningsverlies bij I<sub>s</sub></b>	≤ 1.8 V
<b>Draadbreukbeveiliging / Omloopbeveiliging</b>	ja/ volledig
<b>Uitgangsfunctie</b>	3-draads, N.O.-contact, PNP
<b>load-dump-bescherming (DIN ISO 7637-2)</b>	scherptegraad IV / Level 4
<b>Schakelfrequentie</b>	2 kHz
<b>Bouwworm</b>	schroefdraad, M12 x 1
<b>Afmetingen</b>	62 mm
<b>Materiaal behuizing</b>	roestvaststaal, V4A (1.4404)
<b>Materiaal actief vlak</b>	kunststof, PA12-GF30
<b>max. aandraaimoment behuizingsmoer</b>	10 Nm
<b>Aansluiting</b>	male, M12 x 1
<b>Vibratiebestendigheid</b>	55 Hz (1 mm)
<b>Trilbestendigheid (EN 60068-2-6)</b>	20 g; 10...3000 Hz; 50 cycli; 3 assen
<b>Schokbestendigheid</b>	30 g (11 ms)
<b>Schokbestendigheid (EN 60068-2-27)</b>	150 g; 6 ms ½ sinus; elk 3x; 3 assen
<b>Permanente schokbestendigheid (EN 60068-2-29)</b>	40 g; 6 ms ½ sinus; elk 4000x; 3 assen
<b>Zoutsproei test (EN 60068-2-52)</b>	scherptegraad 5 (4 testcycli)
<b>Beschermingsgraad</b>	IP68 / IP69K
<b>MTTF</b>	2283Jaren volgens SN 29500 (Ed. 99) 40°C
<b>Schakeltoestandsindicatie</b>	LEDgeel

**Inductieve sensor  
voor toepassingen in voertuig-boordnetten  
BI4-EM12E-AP45XLD-H1141**

Afstand D	2 x B
Afstand W	3 x Sn
Afstand T	3 x B
Afstand S	1,5 x B
Afstand G	6 x Sn

Diameter van het actief vlak B                      Ø 12 mm



**Inductieve sensor  
voor toepassingen in voertuig-boordnetten  
BI4-EM12E-AP45XLD-H1141**

**Toebehoren**

Type	Ident no.		Afmetingen
BST-12B	6947212	bevestigingsbeugel voor apparaten met schroefdraad, met vaste aanslag; materiaal: PA6	
QM-12	6945101	bevestigingsbeugel voor snelle montage met vaste aanslag; materiaal: messing verchroomd externe schroefdraad M16 x 1. Opgelet: De schakelafstand van de naderingsschakelaars kan door het gebruik van bevestigingsbeugels voor snelle montage verkleinen.	
MW-12	6945003	bevestigingsbeugel voor apparaten met schroefdraad; materiaal: roestvast staal A2 1.4301 (AISI 304)	
BSS-12	6901321	bevestigingsbeugel voor apparaten met schroefdraad en gladde behuizing; materiaal: polypropyleen	

**Verbindingstoebereiden**

Type	Ident no.		Afmetingen
RKCV4T-2/TEL	6626900		