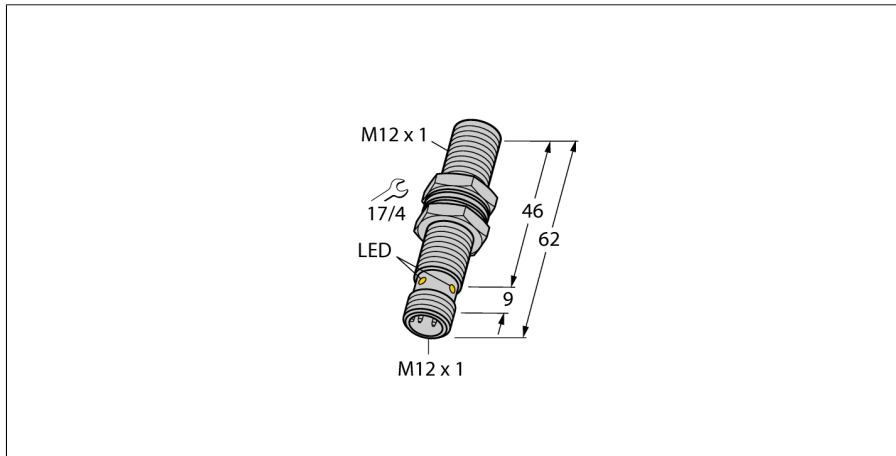


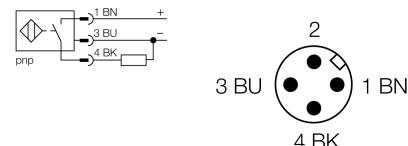
**senzor inductiv
pentru utilizare în circuitele de la bordul autovehiculelor
BI4-EM12E-AP45XLD-H1141**



- **certificare e1 de la oficiul federal German pentru motoare de autovehicule**
- **Threaded barrel, M12 x 1**
- **Stainless steel, 1.4404**
- **Pentru circuite de la bordul autovehiculelor alimentate la 12 V și 24 V**
- **imunitate ridicată la interferențe 100V/m intensitate a câmpului și 100mA BCI**
- **Protecție "load-dump" conform DIN 7637 (SAE J 113-11)**
- **domeniu extins de temperatură**
- **Grad de protecție ridicat IP68 - IP69K**
- **Rezistență la stropire cu sare și șocuri termice.**
- **marcare cu lizibilitate permanentă prin gravare cu laser**
- **3-fire c.c., 8.4...65 Vcc**
- **leșire PNP, normal deschis**
- **Conector tată, M12 x 1**

Descriere tip	BI4-EM12E-AP45XLD-H1141
Număr identificare	1584000
Distanță nominală de sesizareSn	4 mm
Condiție de montare	Îngropat
Domeniu de sesizare asigurat	≤ (0,81 x Sn) mm
Factori de corecție	St37 = 1; Al = 0.3; oțel inoxidabil = 0.7; Ms = 0.4
Repetabilitate	≤ 2 % din capătul de scală
Derivă de temperatură	10 %
Histerezis	≤ ± 15 %, ≤ -25 °C v ≥ +70 °C
Temperatura mediului	3...15 %
Variație de temperatură (EN60068-2-14)	-40...+85 °C; 20 cicluri
Tensiune de alimentare	8.4...65Vcc
Riplu rezidual	≤ 10 % U _{ss}
Curent nominal de alimentare în c.c.	≤ 200 mA
Curent fără sarcină I ₀	≤ 15 mA
Curent rezidual	≤ 0.1 mA
Tensiune nominală de izolare	≤ 0.5 kV
Protecție la scurtcircuit	da/ ciclic
Cădere de tensiune I _a	≤ 1.8 V
Protecție la întrerupere fir / alimentare inversă	da/ completă
leșire	3-fire, normal deschis, pnp
Protecție load-dump (DIN ISO 7637-2)	Grad de severitate IV / Nivel 4
Frecvență de comutare	2 kHz
Design	Cilindru filetat, M12 x 1
Dimensiuni	62mm
Materialul carcasei	Oțel inoxidabil, AISI 316L
Materialul feței active	plastic, PA
Cuplul maxim de strângere a piuliței	10 Nm
Conectare	Conector, M12 x 1
Rezistență la vibrații	55 Hz (1 mm)
Rezistență la vibrații (EN 60068-2-6)	20 g; 10...3000 Hz; 50 cicluri; 3 axe
Rezistență la șoc	30 g (11 ms)
Rezistență la șoc (EN 60068-2-27)	150 g; 6 ms ½ sinus; 3x; 3 axe
Rezistență la șoc fără întreruperi (EN 60068-2-29)	40 g; 6 ms ½ sinus; fiecare 4.000 x; 3 axe
Test de stropire cu sare (EN 60068-2-52)	grad de severitate 5 (4 cicluri de test)
Grad de protecție	IP68 / IP69K
MTTF	2283ani conform SN 29500 (Ed. 99) 40 °C
Indicare stare	LED galben

Diagramă de conexiuni



Principiu de funcționare

Senzorii noștri garantează o fiabilitate maximă chiar și în condiții extreme ale mediului, pentru aplicații mobile. Fiind robusți și complet protejați, acești senzori nu numai că satisfac, dar și depășesc specificațiile gradelor de protecție IP68 și IP69.

Utilizați în aplicații mobile, de exemplu vehicule folosite în construcții sau agricultură, acești senzori conving prin rezistența deosebită la vibrații, șocuri și temperatură.

12 V Bordnet						
Impulse	1	2	3a	3b	4	5
Severity level	IV	IV	IV	IV	IV	IV
Failure criterion	C	C	A	A	C	C

24 V Bordnet						
Impulse	1	2	3a	3b	4	5
Severity level	III	IV	IV	IV	III	IV
Failure criterion	C	C	A	A	A	C

**senzor inductiv
pentru utilizare în circuitele de la bordul autovehiculelor
BI4-EM12E-AP45XLD-H1141**

Distanța D	2 x B
Distanța W	3 x Sn
Distanța T	3 x B
Distanța S	1.5 x B
Distanța G	6 x Sn

Diametrul zonei active B Ø 12 mm



**senzor inductiv
pentru utilizare în circuitele de la bordul autovehiculelor
BI4-EM12E-AP45XLD-H1141**

Accesorii

Tip	Număr identificare		Desen cu dimensiuni
BST-12B	6947212	Colier de fixare pentru dispozitive cilindrice filetate, cu opritor; material: PA6	
QM-12	6945101	Suport de fixare rapidă cu opritor; material: Alamă cromată, filet exterior M16 x 1. Notă: Distanța de comutare a detectoarelor de proximitate poate fi redusă prin utilizarea suporturilor de montare rapidă.	
MW-12	6945003	Suport de montaj pentru dispozitive cilindrice filetate, material: Oțel inoxidabil A2 1,4301 (AISI 304)	
BSS-12	6901321	Suport de montaj pentru dispozitive cilindrice filetate și nefiletate, material: Polipropilenă	

Accesorii conectare

Tip	Număr identificare		Desen cu dimensiuni
RKCV4T-2/TEL	6626900		