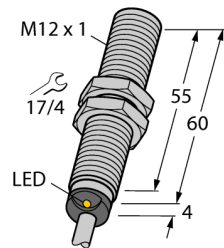


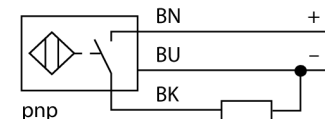
Czujnik indukcyjny dla zastosowań w elektronicznych układach samochodowych BI4-EM12E-AP45XLD



Typ	BI4-EM12E-AP45XLD
Nr kat.	1584001
Nominalny zasięg detekcjiS_n	4 mm
Warunki montażowe	powierzchniowy
Gwarantowany zasięg detekcji	$\leq (0,81 \times S_n)$ mm
Współczynniki korekcji	St37 = 1; Al = 0,3; stal nierdzewna = 0,7; Ms = 0,4
Powtarzalność	$\leq 2\%$ pełnej skali
Drift temperaturowy	10 %
	$\leq \pm 15\%$, $\leq -25\text{ °C}$ v $\geq +70\text{ °C}$
Histereza	3...15 %
Temperatura pracy	-40...+85 °C
Zmiany temperaturowe (EN60068-2-14)	-40... +85 °C; 20 cykli
Napięcie zasilania	8.4...65VDC
Tętnienia szczytkowe	$\leq 10\%$ $U_{s\text{}}$
Nominalny prąd zasilania DC	≤ 200 mA
Prąd bez obciążenia I_0	≤ 15 mA
Prąd szczytkowy	≤ 0.1 mA
Napięcie znamionowe izolacji	≤ 0.5 kV
Zabezpieczenie przed zwarciami	tak/ cykliczne
Spadek napięcia przy I_0	≤ 1.8 V
Ochrona przed przerwą w obwodzie/odwrotną polaryzacją	tak/ całkowita
Funkcja wyjścia	3-przewodowy, styk NO, PNP
Ochrona obciążeniowo-przeciążeniowa (DIN ISO 7637-2)	Severity degree IV / Level 4
Częstotliwość przełączania	2 kHz
Wykonanie	gwintowany cylinder, M12 x 1
Wymiary	64 mm
Materiał obudowy	stal nierdzewna, V4A (1.4404)
Materiał powierzchni aktywnej	tworzywo sztuczne, PA
Zakończenie	Tworzywo sztuczne:, EPTR
Maks. moment dokręcający nakrętki obudowy	10 Nm
Podłączenie	przewód
Typ przewodu	5.2mm, Lif32Y32Y, TPE, 2 m
Przekrój poprzeczny przewodu:	3 x 0.5mm ²
Odporność na wibracje	55 Hz (1 mm)
Odporność na wibracje (EN 60068-2-6)	20 g; 10...3000 Hz; 50 cykli; 3 osie
Odporność na uderzenia	30 g (11 ms)
Odporność na uderzenia (EN 60068-2-27)	150 g; 6 ms 1/2 sinus; 3x każdy; 3 osie
Odporność na ciągłe uderzenia (EN 60068-2-29)	40 g; 6 ms 1/2 sinus; 4000 x każdy; 3 osie
Próba w mgie solnej (EN 60068-2-52)	severity degree 5 (4 test cycles)
Stopień ochrony	IP68 / IP69K
MTTF	2283lat zgodnie z SN 29500 (Ed. 99) 40 °C
Wskaźnik stanu przełączenia	LED żółty

- dopuszczenie typu e1 dla pojazdów samochodowych niemieckiego biura federalnego
- gwintowany cylinder M12x1
- stal nierdzewna 1.4404
- do stosowania w elektronicznych układach samochodowych 12 V i 24 V
- zwiększona odporność na interferencje, promieniowanie 100 V/m oraz 100 mA BCI
- obciążenie i ochrona przeciążenia zgodna z DIN 7637 (SAE J 113-11)
- rozszerzony zakres temperaturowy
- wysoki stopień ochrony IP68/IP69K
- odporność na mgłę solną oraz szok termiczny
- oznaczenie trwale naniesione grawerem laserowym
- 3-przewodowy DC, 8,4...65 VDC
- wyjście PNP NO
- przewód

Schemat podłączenia



Zasada działania

Nasze czujniki dedykowane dla przemysłu samochodowego gwarantują maksymalnie pewną pracę nawet w najcięższych warunkach przemysłowych. Czujniki indukcyjne firmy TURCK przeznaczone do pracy w ekstremalnie trudnych warunkach przemysłowych nie tylko wypełniają warunki stopnia ochrony IP68 i IP69K, ale nawet je przewyższają.

Stosowane w pojazdach budowlanych lub rolniczych, czujniki te odznaczają się nadzwyczajną odpornością na wibracje i uderzenia oraz odpornością na szybkie cykle temperaturowe.

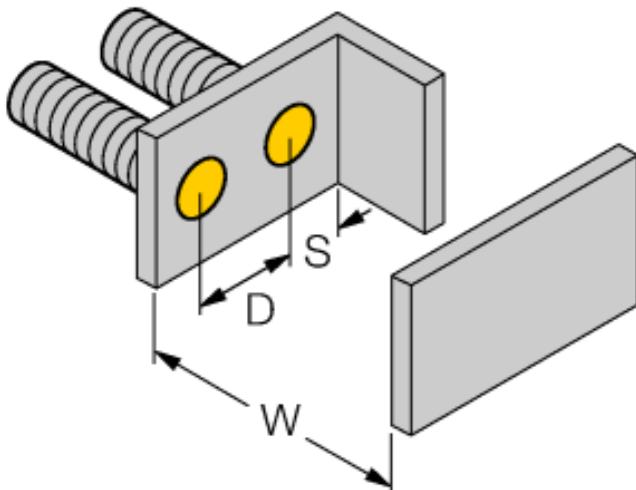
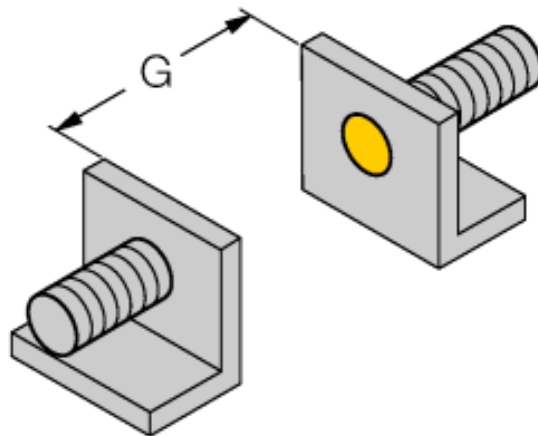
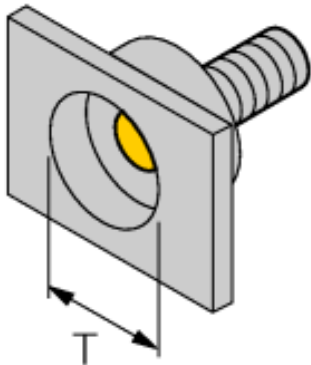
12 V Bordnet						
Impulse	1	2	3a	3b	4	5
Severity level	IV	IV	IV	IV	IV	IV
Failure criterion	C	C	A	A	C	C

24 V Bordnet						
Impulse	1	2	3a	3b	4	5
Severity level	III	IV	IV	IV	III	IV
Failure criterion	C	C	A	A	A	C

**Czujnik indukcyjny
dla zastosowań w elektronicznych układach samochodowych
BI4-EM12E-AP45XLD**

Dystans D	2 x B
Dystans W	3 x Sn
Dystans T	3 x B
Dystans S	1,5 x B
Dystans G	6 x Sn

Średnica powierzchni aktywnej B \varnothing 12 mm



**Czujnik indukcyjny
dla zastosowań w elektronicznych układach samochodowych
BI4-EM12E-AP45XLD**

TURCK

Industrial
Automation

Akcesoria montażowe

Typ	Nr kat.		Rysunek wymiarowy
BST-12B	6947212	Klamra montażowa z blokadą dla obudów cylindrycznych, gwintowanych; materiał: PA6	
QM-12	6945101	element montażowy szybkiej instalacji z blokadą wysunięcia; materiał: chromowany mosiądz; gwint męski M16 x 1. Uwaga: Zakres detekcji czujników zbliżeniowych może zostać zredukowany, gdy stosowane są elementy montażowe szybkiej instalacji.	
MW-12	6945003	Uchwyt montażowy dla obudów cylindrycznych, gwintowanych; materiał: Stal nierdzewna A2 1.4301 (AISI 304)	
BSS-12	6901321	Uchwyt montażowy dla obudów cylindrycznych, gładkich i gwintowanych; materiał: Polipropylen	