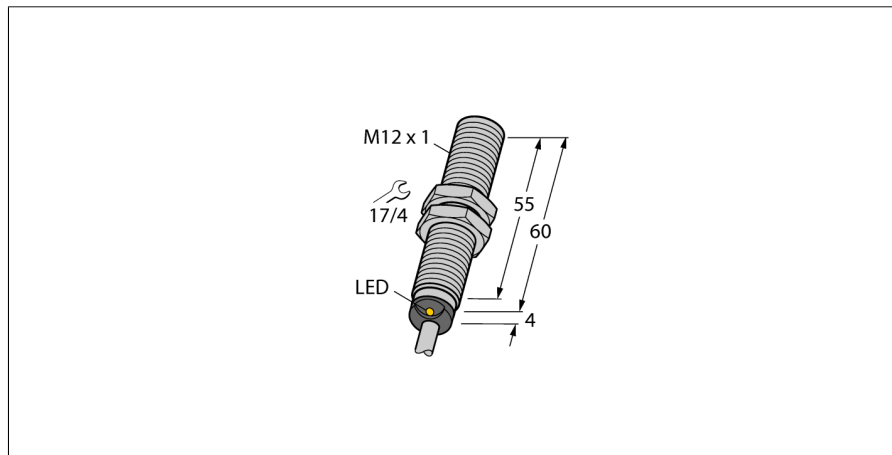


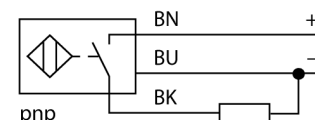
Индуктивный датчик для использования в бортовой сети автомобилей BI4-EM12E-AP45XLD



- Тип e1 допущен Федеральным ведомством автомобилестроению Германии
- резьбовой цилиндр, M12x1
- нержавеющая сталь, 1.4404
- Для бортовой сети автомобиля, 12 В и 24 В
- повышенная помехозащищенность: 100В/м испускаем. и 100мА ВСИ
- Защита от нагрузки-разгрузки по DIN 7637 (SAE J 113-11)
- расширенный температурный диапазон
- Высокая степень защиты IP68/IP69K
- Устойчивость к соляным аэрозолям и термоудару.
- выгравированная лазером маркировка
- 3-проводн. DC, 8.4...65 В DC
- нормально открытый ррр-выход
- кабельное соединение

Тип	BI4-EM12E-AP45XLD
Идент. №	1584001
Номинальное рабочее расстояние Sn	4 мм
Условия монтажа	заподлицо
Гарантированный диапазон чувствительности	≤ (0,81 x Sn) мм
Корректировочные коэффициенты	St37 = 1; Al = 0.3; нерж. сталь = 0.7; Ms = 0.4
Повторяемость	≤ 2 % полн. шкалы
Температурный дрейф	10 %
Гистерезис	≤ ± 15 %, ≤ -25 °C v ≥ +70 °C
Температура окружающей среды	3...15 %
Изменения температуры (EN60068-2-14)	-40...+85°C
	-40... +85 °C; 20 циклов
Рабочее напряжение	8.4...65В =
Остаточная пульсация	≤ 10 % U _н
Номинальный постоянный рабочий ток	≤ 200 мА
Ток холостого хода I ₀	≤ 15 мА
Остаточный ток	≤ 0.1 мА
Номинальное напряжение на изоляции	≤ 0.5 кВ
Защита от короткого замыкания	да/ циклич.
Падение напряжения при I _н	≤ 1.8 В
Защита от обрыва провода/ обратной полярности	yes/ полн.
Выходная функция	3-проводн., Н.О., PNP
Защита нагрузки-разгрузки (DIN ISO 7637-2)	Степень жесткости IV / Уровень 4
Частота переключения	2 кГц
Конструкция	цилиндр с резьбой, M12 x 1
Размеры	64 мм
Материал корпуса	Нержавеющая сталь, AISI 316L
Материал активной поверхности	пластмасса, PA
Колпачок	пластмасса, EPTR
Макс. момент затяжки гайки	10 Нм
Соединение	кабель
Качество кабеля	5.2мм, Lif32Y32Y, TPE, 2 м
Поперечное сечение кабеля	3x0.5мм ²
Вибростойкость	55 Гц (1 мм)
Виброустойчивость (EN 60068-2-6)	20 г; 10...3000 Гц; 50 циклов; 3 оси
Ударопрочность	30 г (11 мс)
Ударопрочность (EN 60068-2-27)	150 г; 6 мс ½ sinus; каждый 3х; 3 оси
Прочность к продолжительному воздействию ударов (EN 60068-2-29)	40 г; 6 мс ½ синус; каждый 4000 х; 3 оси
Испытание в солевом тумане (EN 60068-2-52)	степень жесткости 5 (4 тестовых цикла)
Класс защиты	IP68 / IP69K
MTTF	2283лет в соответствии с SN 29500-(Изд. 99) 40 °C
Индикация состояния переключения	светодиод желтый

Схема подключения



Принцип действия

Наши датчики для автомобильной промышленности гарантируют максимум надежности даже в экстремальных условиях окружающей среды. Будучи полностью защищенными и жесткими эти датчики не только соответствуют, но и превосходят требования степени защиты IP68 и IP69. Если они используются в автомобильном секторе, наприм., автомобилях, дорожных конструкциях или в сельскохозяйственных машинах, эта серия датчиков убеждает своими высокими вибро- и ударостойкостью, также как и стойкостью к воздействию температуры.

12 V Bordnet					
Impulse	1	2	3a	3b	4 5
Severity level	IV	IV	IV	IV	IV IV
Failure criterion	C	C	A	A	C C

24 V Bordnet					
Impulse	1	2	3a	3b	4 5
Severity level	III	IV	IV	IV	III IV
Failure criterion	C	C	A	A	A C

**Индуктивный датчик
для использования в бортовой сети автомобилей
BI4-EM12E-AP45XLD**

Расстояние D	2 x B
Расстояние W	3 x Sn
Расстояние T	3 x B
Расстояние S	1.5 x B
Расстояние G	6 x Sn

Диаметр активной области B Ø 12 мм



**Индуктивный датчик
для использования в бортовой сети автомобилей
BI4-EM12E-AP45XLD**

Аксессуары

Наименование	Идент. №		Чертеж с размерами
BST-12B	6947212	Зажим для резьбовых приборов, с жесткой фиксацией; материал: ПА6	
QM-12	6945101	Зажим-фиксатор для быстрой установки; материал: хромированная латунь, внешняя резьба M16 x 1. Прим.: Расстояние срабатывания датчиков приближения может сокращаться при использовании зажимов для быстрого монтажа.	
MW-12	6945003	Кронштейн для резьбовых приборов; материал: Нерж. сталь A2 1.4301 (AISI 304)	
BSS-12	6901321	Кронштейн для гладких и резьбовых цилиндрических приборов; материал: Полипропилен	