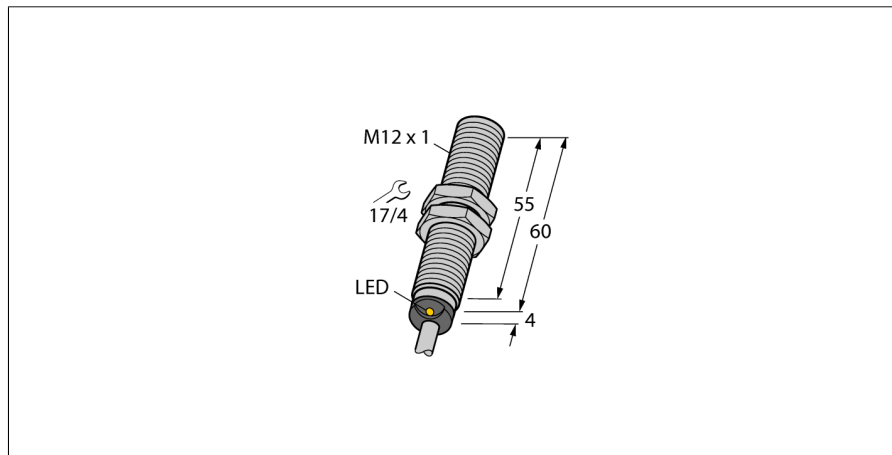


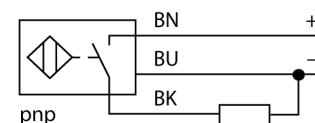
**sensor inductivo  
para uso en redes de a bordo  
BI4-EM12E-AP45XLD**



- homologación de tipo e1 por la Oficina Federal del Automóvil
- Threaded barrel, M12 x 1
- Stainless steel, 1.4404
- para redes vehiculares abordo de 12V y 24 V
- mayor resistencia a interferencias 100V/ m radiada y 100mA BCI
- protección en contra de cargas y descargas de acuerdo a la norma DIN ISO 7637-2 (SAE J 113-11)
- rango de temperatura ampliado
- alto grado de protección IP68/IP69K
- protección contra niebla salina y cambios rápidos de temperatura
- placa de características legible permanente gracias al gravado en láser
- 3 hilos DC, 8,4...65 VDC
- contacto de cierre, salida PNP
- conexión de cable

<b>Designación de tipo</b>	BI4-EM12E-AP45XLD
Nº de identificación	1584001
<b>Distancia de conmutación nominal Sn</b>	4 mm
Condición para el montaje	enrasado
Distancia de conmutación asegurada	≤ (0,81 x Sn) mm
Factor de corrección	St37 = 1; Al = 0,3; acero inoxidable = 0,7; Ms = 0,4
Precisión de repetición	≤ 2 % v. f.
Variación de temperatura	10 %
Histéresis	≤ ± 15 %, ≤ -25 °C v ≥ +70 °C
Temperatura ambiente	3...15 %
Oscilación de temperatura (EN60068-2-14)	-40... +85°C
<b>Tensión de servicio</b>	8.4...65 VDC
Ondulación residual	≤ 10 % U <sub>ss</sub>
Corriente DC nominal	≤ 200 mA
Corriente sin carga I <sub>0</sub>	≤ 15 mA
Corriente residual	≤ 0.1 mA
Tensión nominal de aislamiento	≤ 0.5 kV
Protección cortocircuito	sí/ cíclica
Fallo de la tensión en I <sub>a</sub>	≤ 1.8 V
Protección ante corto-circuito/polaridad inversa	sí/ completa
Función de salida	3 hilos, contacto de cierre, PNP
Protección de carga y descarga (DIN ISO 7637-2)	intensidad de ensayo IV / nivel 4
Frecuencia de conmutación	2 kHz
<b>Modelo</b>	tubo roscado, M12 x 1
Medidas	64 mm
Material de la carcasa	acero inoxidable, V4A (1.4404)
Material de la cara activa	plástico, PA12-GF30
Tapa externa	plástico, EPTR
par de apriete máx. de la tuerca de la carcasa	10 Nm
Conexión	cable
Calidad del cable	5.2 mm, Lif32Y32Y, TPE, 2 m
Sección transversal del cable	3 x 0.5mm <sup>2</sup>
Resistencia a la vibración	55 Hz (1 mm)
Resistencia a la fatiga por vibraciones (EN 60068-2-6)	20 g; 10...3000 Hz; 50 ciclos; 3 ejes
Resistencia al choque	30 g (11 ms)
Resistencia al choque (EN 60068-2-27)	150 g; 6 ms ½ Sinus; cada 3; 3 ejes
Resistencia a los choques permanentes (EN 60068-2-29)	40 g; 6 ms ½ Sinus; cada 4000; 3 ejes
Test de niebla salina (EN 60068-2-52)	intensidad de ensayo (4 ciclos de control)
Grado de protección	IP68 / IP69K
MTTF	2283Años según SN 29500 (ed. 99) 40°C
<b>Indicación estado de conmutación</b>	LED amarillo

**Esquema de conexiones**



**Principio de funcionamiento**

Los sensores para aplicaciones móviles garantizan la máxima fiabilidad incluso en las condiciones ambientales más extremas. perfectamente protegidos y de construcción sólida no sólo cumplen las exigencias de grado de protección IP68 y IP69K, sino que incluso las superan.

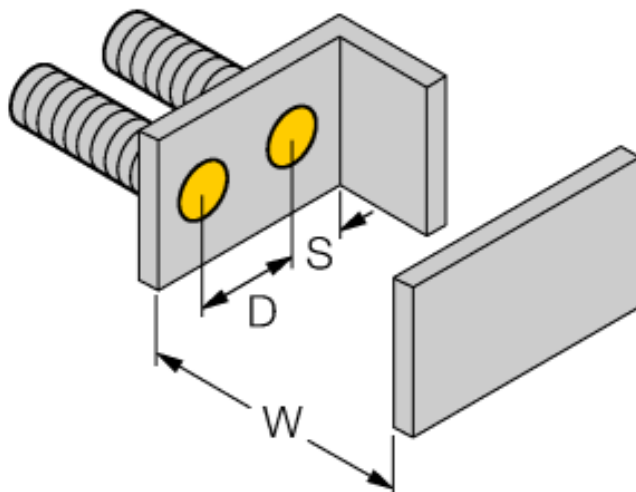
Los sensores de esta serie se caracterizan por una elevada resistencia a las vibraciones, los choques permanentes y a la temperatura, convirtiéndolos en sensores especialmente adaptados para usos móviles como en vehículos de construcción de carreteras o agrícolas.

12 V Bordnet						
Impulse	1	2	3a	3b	4	5
Severity level	IV	IV	IV	IV	IV	IV
Failure criterion	C	C	A	A	C	C

24 V Bordnet						
Impulse	1	2	3a	3b	4	5
Severity level	III	IV	IV	IV	III	IV
Failure criterion	C	C	A	A	A	C

**sensor inductivo  
para uso en redes de a bordo  
BI4-EM12E-AP45XLD**

Distancia D	2 x B
Distancia W	3 x Sn
Distancia T	3 x B
Distancia S	1,5 x B
Distancia G	6 x Sn
<hr/>	
Diámetro de la cara activa B	Ø 12 mm



**sensor inductivo  
para uso en redes de a bordo  
BI4-EM12E-AP45XLD**

**Accesorios**

Modelo	N° de identificación		Dibujo acotado
BST-12B	6947212	abrazadera de fijación para dispositivos de tubo roscado, con tope; material: PA6	
QM-12	6945101	abrazadera de montaje rápido con tope, material: latón cromado rosca exterior M16 x 1. Nota: La distancia de conmutación del conmutador de proximidad puede reducirse por el uso de soportes de montaje rápido.	
MW-12	6945003	ángulo de fijación para dispositivos de tubo roscado; material: acero inoxidable A2 1.4301 AISI 304)	
BSS-12	6901321	abrazadera de fijación para dispositivos de tubo liso y roscado; material: polipropileno	