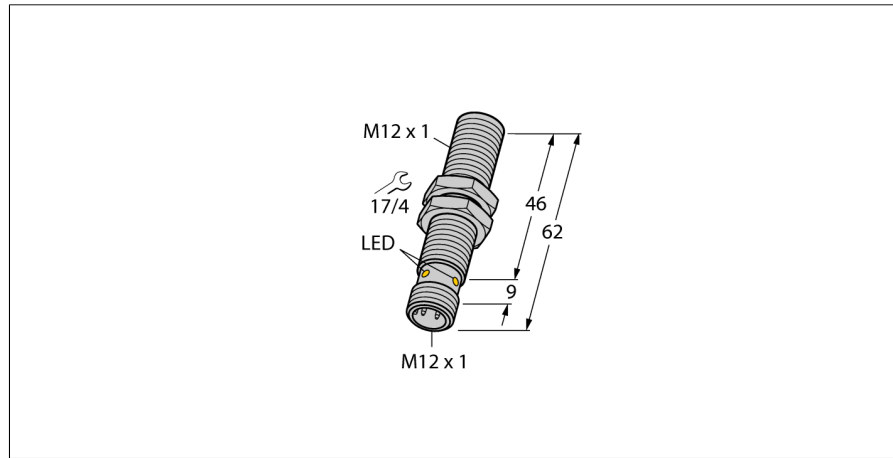


电感式传感器

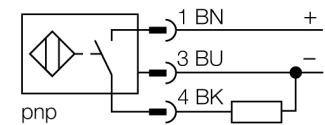
性能可选

BI3NF-EM12HE-AP6X2-H1141



- M12 x 1 圆柱螺纹
- 不锈钢 1.4301
- 前端面是采用耐高温高机械强度的 Duroplast 材料制成
- 只检测非铁磁金属
- 3 线直流, 10...30 VDC
- 常开, pnp 输出
- M12 x 1 接插件

接线图



功能原理

电感式传感器以无磨损和非接触的方式来检测金属物体。基于此目的它通过高频交流电磁场来检测被测物。

NF 系列选择性性能的电感式传感器只可检测有色金属。

型号	BI3NF-EM12HE-AP6X2-H1141
货号	1615001
额定工作距离 Sn	3 mm
安装方式	齐平
实际测量范围	≤ (0,81 x Sn) mm
重复精度	≤ 2 满量程的 %
温度漂移	10 %
磁滞	3...15 %
环境温度	0...+60 °C
工作电压	10...30VDC
余波	≤ 10 % U <sub>sn</sub>
直流额定工作电流	≤ 200 mA
空载电流 I <sub>0</sub>	≤ 15 mA
漏电流	≤ 0.1 mA
额定绝缘电压	≤ 0.5 kV
短路保护	是/ 循环
压降在 I <sub>0</sub>	≤ 1.8 V
断路/反极性保护	是/ 是
输出性能	3 线, 常开触点, PNP
防护等级	□
开关频率	3 kHz
设计	圆柱螺纹, M12 x 1
尺寸	62 mm
外壳材料	不锈钢型, V2A (1.4301)
感应面材料	塑料, 热固塑料
最大扭矩	10 Nm
连接	接插件, M12 x 1
防震动性	55 Hz (1 mm)
防冲击性	30 g (11 ms)
防护等级	IP67
工作电压指示	LED 指示灯 绿
开关状态指示	LED 指示灯 黄

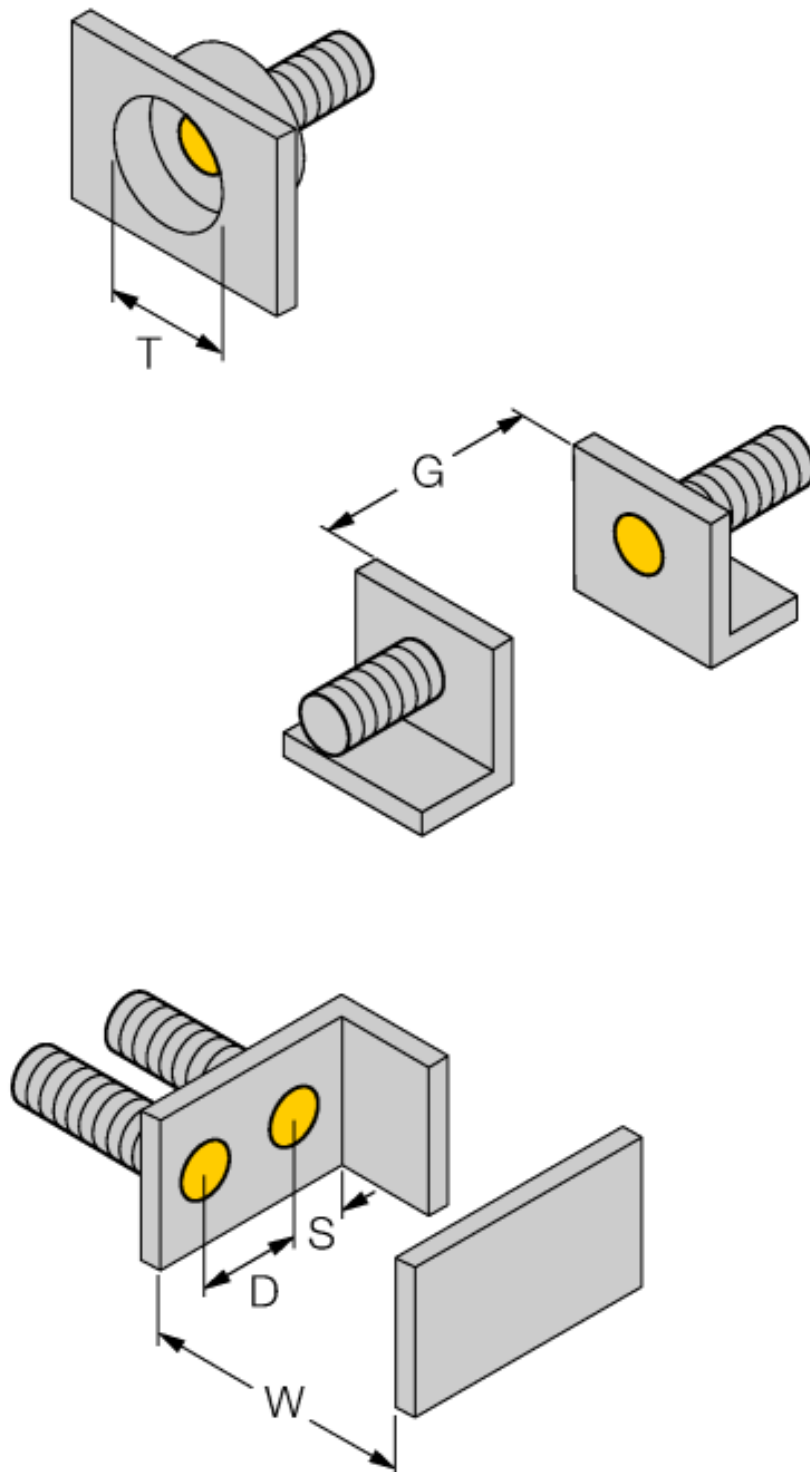
电感式传感器

性能可选

BI3NF-EM12HE-AP6X2-H1141

距离D	2 x B
距离W	3 x Sn
距离T	3 x B
距离S	1.5 x B
距离G	6 x Sn

B有效面积直径  $\varnothing$  12 mm



电感式传感器

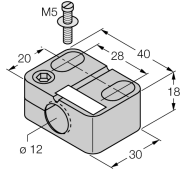
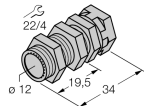
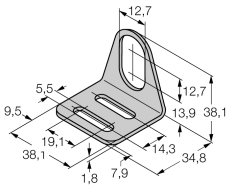
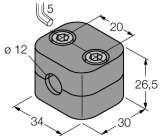
性能可选

BI3NF-EM12HE-AP6X2-H1141

**TURCK**

Industrial  
Automation

附件

型号	货号	描述	尺寸图
BST-12B	6947212	圆柱设备的带单端封闭固定夹具，材料：PA6	
QM-12	6945101	快速安装带塞子的固定夹具；材质：M16 x 1公头镀层黄铜涂层接插件。注意：由于使用了快插支架，传感器的检测距离会衰减。	
MW-12	6945003	光滑圆柱设备的安装支架；材质：不锈钢 A2 1.4301 (AISI 304)	
BSS-12	6901321	光滑圆柱设备的安装支架；材质：PP	

Wiring accessories

型号	货号	描述	尺寸图
RKCV4T-2/TEL	6626900		