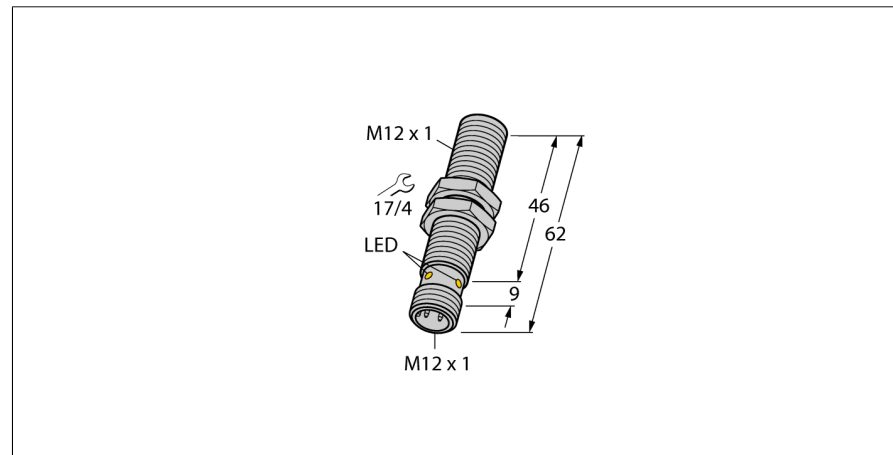
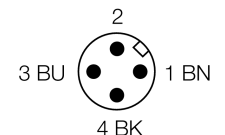
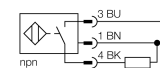


**Индуктивный датчик
с селективными характеристиками
BI3NF-EM12HE-AN6X2-H1141**



- резьбовой цилиндр, M12 x 1
- нержавеющая сталь, 1.4301
- фронтальная крышка из Duroplast, особая стойкость к температурным воздействиям и ударопрочность
- детектирует только неферромагнитные металлы
- 3-проводн. DC, 10... 30 В DC
- нормально открытый при выходе
- разъем M12 x 1

Схема подключения



Принцип действия

Индуктивные датчики разработаны для бесконтактного (без износа) детектирования металлических объектов. Для этой цели используют высокочастотное электромагнитное AC поле, взаимодействующее с мишенью.

Индуктивные датчики с селективными характеристиками серии NF обнаруживают только цветные металлы.

Тип	BI3NF-EM12HE-AN6X2-H1141
Идент. №	1615003
Номинальное рабочее расстояние Sn	3 мм
Условия монтажа	заподлицо
Гарантированный диапазон чувствительности	≤ (0,81 x Sn) мм
Повторяемость	≤ 2 % полн. шкалы
Температурный дрейф	10 %
Гистерезис	3...15 %
Температура окружающей среды	0...+60°C
Рабочее напряжение	10...30В =
Остаточная пульсация	≤ 10 % U _{ис}
Номинальный постоянный рабочий ток	≤ 200 мА
Ток холостого хода I ₀	≤ 15 мА
Остаточный ток	≤ 0.1 мА
Номинальное напряжение на изоляции	≤ 0.5 кВ
Защита от короткого замыкания	да/ циклич.
Падение напряжения при I ₀	≤ 1.8 В
Защита от обрыва провода/ обратной полярности	yes/ полн.
Выходная функция	3-проводн., Н.О., NPN
Класс изоляции	□
Частота переключения	3 кГц
Конструкция	цилиндр с резьбой, M12 x 1
Размеры	62 мм
Материал корпуса	Нержавеющая сталь, AISI 304
Материал активной поверхности	пластмасса, Дуропласт (Duroplast)
Макс. момент затяжки гайки	10 Нм
Соединение	разъем, M12 x 1
Вибростойкость	55 Гц (1 мм)
Ударопрочность	30 г (11 мс)
Класс защиты	IP67
Индикатор рабочего напряжения	светодиодзел.
Индикация состояния переключения	светодиод желтый

**Индуктивный датчик
с селективными характеристиками
B13NF-EM12HE-AN6X2-H1141**

TURCK

Industrial
Automation

Аксессуары

Наименование	Идент. №		Чертеж с размерами
BST-12B	6947212	Зажим для резьбовых приборов, с жесткой фиксацией; материал: ПА6	
QM-12	6945101	Зажим-фиксатор для быстрой установки; материал: хромированная латунь, внешняя резьба M16 x 1. Прим.: Расстояние срабатывания датчиков приближения может сокращаться при использовании зажимов для быстрого монтажа.	
MW-12	6945003	Кронштейн для резьбовых приборов; материал: Нерж. сталь A2 1.4301 (AISI 304)	
BSS-12	6901321	Кронштейн для гладких и резьбовых цилиндрических приборов; материал: Полипропилен	

Установочная арматура

Наименование	Идент. №		Чертеж с размерами
RKCV4T-2/TEL	6626900		