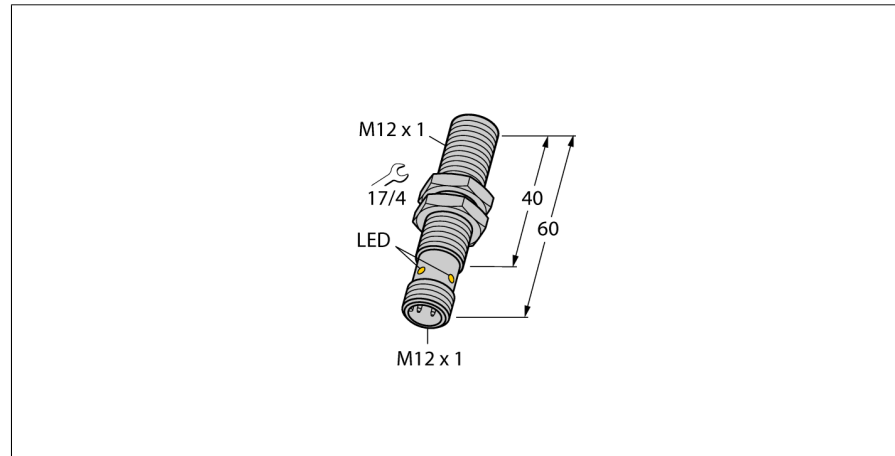
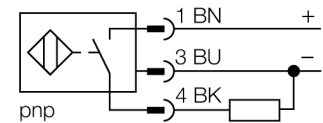


**Inductieve sensor  
met selectieve eigenschappen  
BI2,5FE-EM12FE-AP6X-H1141**



- schroefdraad, M12x1
- roestvaststaal
- detecteert enkel ferromagnetische metalen
- DC 3-draads, 10...30 VDC
- N.O., PNP-uitgang
- connector, M12 x 1

**Aansluitschema**



<b>Type</b>	BI2,5FE-EM12FE-AP6X-H1141
Ident no.	1615011
<b>Nominale schakelafstand Sn</b>	2.5 mm
Inbouwvoorwaarde	bondig
Veilige schakelafstand	≤ (0,81 x Sn) mm
Correctiefactoren	St37 = 1; Al = 0; Cu=0; roestvast staal = 0,5; Ms = 0
Herhalingsnauwkeurigheid	≤ 2 % van eindwaarde
Temperatuurdrift	10 %
Hysteresis	3...15 %
Omgevingstemperatuur	-25...+70 °C
<b>Bedrijfsspanning U<sub>s</sub></b>	10...30 VDC
Restriempspanning	≤ 10 % U <sub>s</sub>
DC nominale bedrijfsstroom	≤ 100 mA
Eigen stroomopname I <sub>0</sub>	≤ 20 mA
Reststroom	≤ 0.1 mA
Nominale isolatiespanning	≤ 0.5 kV
Kortsluitbeveiliging	ja/ pulserend
Spanningsverlies bij I <sub>e</sub>	≤ 2.5 V
Draadbreukbeveiliging / Omhoogbeveiliging	ja/ volledig
Uitgangsfunctie	3-draads, N.O.-contact, PNP
Beschermingsklasse	□
Schakelfrequentie	0.1 kHz
<b>Bouwvorm</b>	schroefdraad, M12 x 1
Afmetingen	60 mm
Materiaal behuizing	roestvaststaal, V2A (1.4301)
Materiaal actief vlak	roestvast staal
max. aandraaimoment behuizingsmoer	10 Nm
Aansluiting	male, M12 x 1
Vibratiebestendigheid	55 Hz (1 mm)
Schokbestendigheid	30 g (11 ms)
Beschermingsgraad	IP67
<b>Schakeltoestandsindicatie</b>	LEDgeel

**Functieprincipe**

Inductieve sensoren detecteren contactloos en slijtagevrij metalen voorwerpen. Hiervoor gebruiken zij een hoogfrequent elektromagnetisch wisselveld, dat met het te detecteren voorwerp in wisselwerking treedt. Inductieve sensoren met selectieve eigenschappen van de FE-familie kunnen enkel ferrometalen detecteren.

**Inductieve sensor  
met selectieve eigenschappen  
BI2,5FE-EM12FE-AP6X-H1141**

Afstand D	2 x B
Afstand W	3 x Sn
Afstand T	3 x B
Afstand S	1,5 x B
Afstand G	6 x Sn

Diameter van het actief vlak B                      Ø 12 mm



**Inductieve sensor  
met selectieve eigenschappen  
BI2,5FE-EM12FE-AP6X-H1141**

**Toebehoren**

Type	Ident no.		Afmetingen
MW-12	6945003	bevestigingsbeugel voor apparaten met schroefdraad; materiaal: roestvast staal A2 1.4301 (AISI 304)	
BSS-12	6901321	bevestigingsbeugel voor apparaten met schroefdraad en gladde behuizing; materiaal: polypropyleen	

**Verbindingstoeberehoren**

Type	Ident no.		Afmetingen
RKCV4T-2/TEL	6626900		