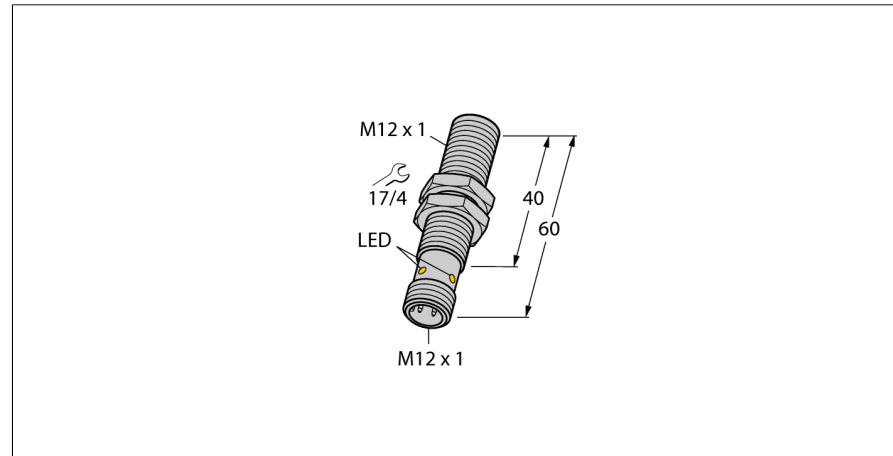
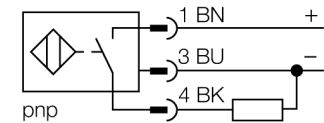


**Induktiver Sensor  
mit selektivem Verhalten  
BI2,5FE-EM12FE-AP6X-H1141**



- Gewinderohr, M12x1
- Edelstahl
- erfasst nur ferromagnetische Metalle
- DC 3-Draht, 10...30 VDC
- Schließer, PNP-Ausgang
- Steckverbinder, M12 x 1

**Anschlussbild**



**Funktionsprinzip**

Induktive Sensoren erfassen berührungslos und verschleißfrei metallische Objekte. Dazu benutzen sie ein hochfrequentes elektromagnetisches Wechselfeld, das mit dem Erfassungsobjekt in Wechselwirkung tritt.

Induktive Sensoren mit selektivem Verhalten der FE-Familie können nur Fe-Metalle (Eisenmetalle) erkennen.

<b>Typenbezeichnung</b>	BI2,5FE-EM12FE-AP6X-H1141
Ident-Nr.	1615011
<b>Bemessungsschaltabstand Sn</b>	2.5 mm
Einbaubedingung	bündig
Gesicherter Schaltabstand	≤ (0,81 x Sn) mm
Korrekturfaktoren	St37 = 1; Al = 0; Cu=0; Edelstahl = 0,5; Ms = 0
Wiederholgenauigkeit	≤ 2 % v.E
Temperaturdrift	10 %
Hysterese	3...15 %
Umgebungstemperatur	-25...+70°C
<b>Betriebsspannung</b>	10... 30 VDC
Restwelligkeit	≤ 10 % U <sub>ss</sub>
DC Bemessungsbetriebsstrom	≤ 100 mA
Leerlaufstrom I <sub>0</sub>	≤ 20 mA
Reststrom	≤ 0.1 mA
Bemessungsisolationsspannung	≤ 0.5 kV
Kurzschlusschutz	ja/ taktend
Spannungsfall bei I <sub>0</sub>	≤ 2.5 V
Drahtbruchsicherheit / Verpolungsschutz	ja/ vollständig
Ausgangsfunktion	Dreidraht, Schließer, PNP
Schutzklasse	□
Schaltfrequenz	0.1 kHz
<b>Bauform</b>	Gewinderohr, M12 x 1
Abmessungen	60 mm
Gehäusewerkstoff	Edelstahl, V2A (1.4301)
Material aktive Fläche	Edelstahl
max. Anziedrehmoment Gehäusemutter	10 Nm
Anschluss	Steckverbinder, M12 x 1
Vibrationsfestigkeit	55 Hz (1 mm)
Schockfestigkeit	30 g (11 ms)
Schutzart	IP67
<b>Schaltzustandsanzeige</b>	LED, gelb

**Induktiver Sensor  
mit selektivem Verhalten  
BI2,5FE-EM12FE-AP6X-H1141**

Abstand D	2 x B
Abstand W	3 x Sn
Abstand T	3 x B
Abstand S	1,5 x B
Abstand G	6 x Sn

Durchmesser der aktiven Fläche B                    Ø 12 mm



**Induktiver Sensor  
mit selektivem Verhalten  
BI2,5FE-EM12FE-AP6X-H1141**

**Zubehör**

Typ	Ident-Nr.		Maßbild
MW-12	6945003	Befestigungswinkel für Gewinderohrgeräte; Werkstoff: Edelstahl A2 1.4301 AISI 304)	
BSS-12	6901321	Befestigungsschelle für Glatt -und Gewinderohrgeräte; Werkstoff: Polypropylen	

**Anschlusszubehör**

Typ	Ident-Nr.		Maßbild
RKCV4T-2/TEL	6626900		