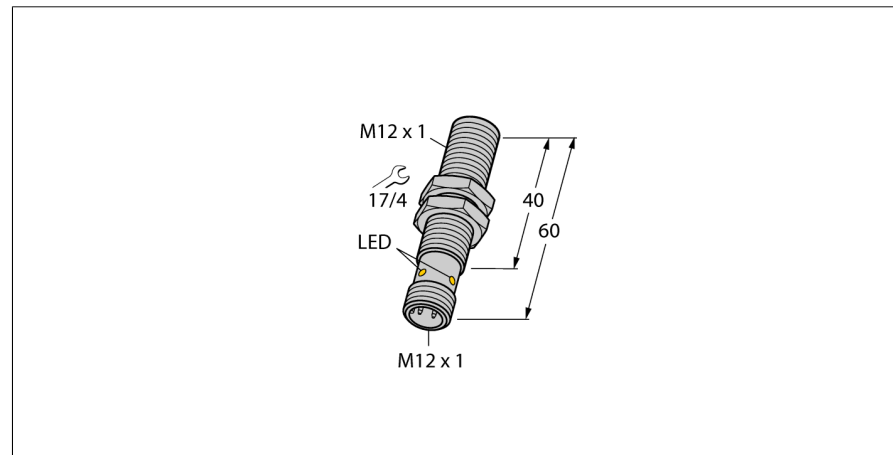
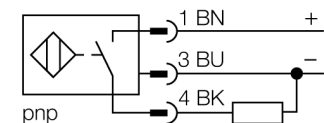


**senzor inductiv  
cu performanțe selective  
BI2,5FE-EM12FE-AP6X-H1141**



- cilindru filetat, M12x1
- oțel inoxidabil
- detectează numai metale feromagnetice
- 3-fire c.c., 10...30 VCC
- ieșire pnp, normal deschis
- conector M12 x 1

**Diagramă de conexiuni**



**Principiu de funcționare**

Senzorii inductivi sunt destinați detecției fără contact și fără uzură a obiectelor metalice. Pentru aceasta, se folosește un câmp electromagnetic de înaltă frecvență care interacționează cu obiectul-țintă.

Senzorii inductivi din seria FE, cu caracteristici selective pot detecta numai metale feroase.

<b>Descriere tip</b>	BI2,5FE-EM12FE-AP6X-H1141
Număr identificare	1615011
<b>Distanță nominală de sesizareSn</b>	2.5 mm
Condiție de montare	Îngropat
Domeniu de sesizare asigurat	≤ (0,81 x Sn) mm
Factori de corecție	St37 = 1; Al = 0; Cu=0; oțel inoxidabil = 0.5; Ms = 0
Repetabilitate	≤ 2 % din capătul de scală
Derivă de temperatură	10 %
Histerezis	3...15 %
Temperatura mediului	-25...+70°C
<b>Tensiune de alimentare</b>	10...30Vcc
Ripiu rezidual	≤ 10 % U <sub>ss</sub>
Curent nominal de alimentare în c.c.	≤ 100 mA
Curent fără sarcină I <sub>o</sub>	≤ 20 mA
Curent rezidual	≤ 0.1 mA
Tensiune nominală de izolare	≤ 0.5 kV
Protecție la scurtcircuit	da/ ciclic
Cădere de tensiune I <sub>a</sub>	≤ 2.5 V
Protecție la întrerupere fir / alimentare inversă	da/ completă
Ieșire	3-fire, normal deschis, pnp
Clasa de izolare	□
Frecvență de comutare	0.1 kHz
<b>Design</b>	Cilindru filetat, M12 x 1
Dimensiuni	60mm
Materialul carcasei	Oțel inoxidabil, AISI 304
Materialul feței active	oțel INOX
Cuplul maxim de strângere a piuliței	10 Nm
Conectare	Conector, M12 x 1
Rezistență la vibrații	55 Hz (1 mm)
Rezistență la șoc	30 g (11 ms)
Grad de protecție	IP67
<b>Indicare stare</b>	LED galben

**senzor inductiv  
cu performanțe selective  
BI2,5FE-EM12FE-AP6X-H1141**

Distanța D	2 x B
Distanța W	3 x Sn
Distanța T	3 x B
Distanța S	1.5 x B
Distanța G	6 x Sn

Diametrul zonei active B                      Ø 12 mm



**senzor inductiv  
cu performanțe selective  
BI2,5FE-EM12FE-AP6X-H1141**

**Accesorii**

Tip	Număr identificare		Desen cu dimensiuni
MW-12	6945003	Suport de montaj pentru dispozitive cilindrice filetate, material: Oțel inoxidabil A2 1,4301 (AISI 304)	
BSS-12	6901321	Suport de montaj pentru dispozitive cilindrice filetate și nefiletate, material: Polipropilenă	

**Accesorii conectare**

Tip	Număr identificare		Desen cu dimensiuni
RKCV4T-2/TEL	6626900		