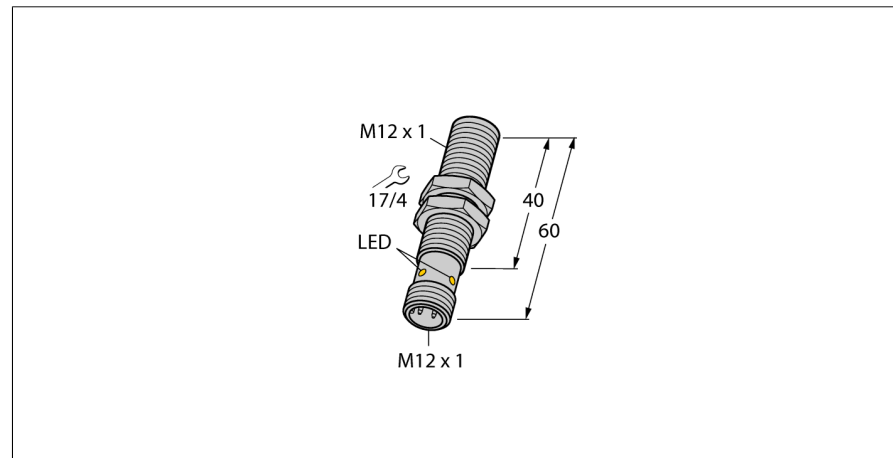
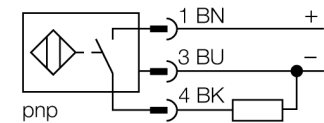


**sensor inductivo  
con funcionamiento selectivo  
BI2,5FE-EM12FE-AP6X-H1141**



- tubo roscado; M12 x 1
- acero inoxidable
- detecta metales ferromagnéticos únicamente
- 3 hilos DC, 10...30 VDC
- contacto de cierre, salida PNP
- conector, M12 x 1

**Esquema de conexiones**



**Principio de funcionamiento**

Los sensores inductivos detectan sin desgaste ni contacto los objetos metálicos. Para ello utilizan un campo electromagnético alterno de alta frecuencia que interactúa con el objeto. sensores inductivos con características selectivas de la familia FE detectan únicamente metales ferrosos.

<b>Designación de tipo</b>	BI2,5FE-EM12FE-AP6X-H1141
Nº de identificación	1615011
<b>Distancia de conmutación nominal Sn</b>	2.5 mm
Condición para el montaje	enrasado
Distancia de conmutación asegurada	≤ (0,81 x Sn) mm
Factor de corrección	St37 = 1; Al = 0; Cu=0; acero inoxidable = 0,5; Ms = 0
Precisión de repetición	≤ 2 % v. f.
Variación de temperatura	10 %
Histéresis	3...15 %
Temperatura ambiente	-25... +70°C
<b>Tensión de servicio</b>	10...30 VDC
Ondulación residual	≤ 10 % U <sub>sc</sub>
Corriente DC nominal	≤ 100 mA
Corriente sin carga I <sub>0</sub>	≤ 20 mA
Corriente residual	≤ 0.1 mA
Tensión nominal de aislamiento	≤ 0.5 kV
Protección cortocircuito	sí/ cíclica
Fallo de la tensión en I <sub>0</sub>	≤ 2.5 V
Protección ante corto-circuito/polaridad inversa	sí/ completa
Función de salida	3 hilos, contacto de cierre, PNP
Clase de protección	☐
Frecuencia de conmutación	0.1 kHz
<b>Modelo</b>	tubo roscado, M12 x 1
Medidas	60 mm
Material de la carcasa	acero inoxidable, V2A (1,4301)
Material de la cara activa	acero inoxidable
par de apriete máx. de la tuerca de la carcasa	10 Nm
Conexión	conector, M12 x 1
Resistencia a la vibración	55 Hz (1 mm)
Resistencia al choque	30 g (11 ms)
Grado de protección	IP67
<b>Indicación estado de conmutación</b>	LED amarillo

**sensor inductivo  
con funcionamiento selectivo  
BI2,5FE-EM12FE-AP6X-H1141**

Distancia D	2 x B
Distancia W	3 x Sn
Distancia T	3 x B
Distancia S	1,5 x B
Distancia G	6 x Sn
<hr/>	
Diámetro de la cara activa B	Ø 12 mm

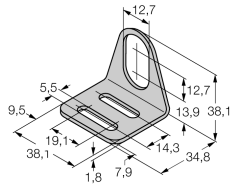
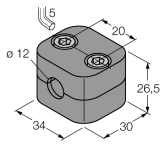


**sensor inductivo  
con funcionamiento selectivo  
BI2,5FE-EM12FE-AP6X-H1141**

**TURCK**

Industrial  
Automation

**Accesorios**

Modelo	N° de identificación		Dibujo acotado
MW-12	6945003	ángulo de fijación para dispositivos de tubo roscado; material: acero inoxidable A2 1.4301 AISI 304)	
BSS-12	6901321	abrazadera de fijación para dispositivos de tubo liso y roscado; material: polipropileno	

**Accesorios de cableado**

Modelo	N° de identificación		Dibujo acotado
RKCV4T-2/TEL	6626900		