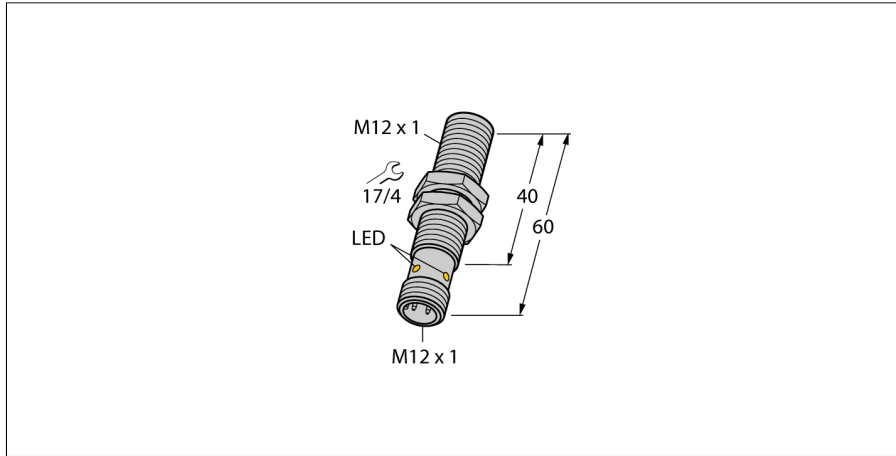
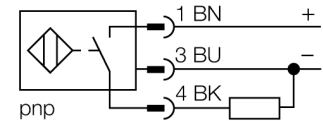


**Détecteur inductif
avec caractéristiques de détection sélective
BI2,5FE-EM12FE-AP6X-H1141**



- tube fileté, M12x1
- acier inoxydable
- détection seulement des métaux ferromagnétiques
- DC, 3 fils, 10...30 VDC
- N.O., sortie PNP
- connecteur, M12 x 1

Schéma de raccordement



Principe de fonctionnement

Les détecteurs inductifs permettent de détecter des objets métalliques sans contact physique et sans usure. A cet effet, ils utilisent un champ électro-magnétique alternatif à haute fréquence qui entre en interaction avec l'objet à détecter.

Les détecteurs inductifs à caractéristiques de détection sélective de la famille FE ne détectent que des métaux ferreux.

Type	BI2,5FE-EM12FE-AP6X-H1141
No. d'identité	1615011
Portée nominale Sn	2.5 mm
Condition de montage	blindé
Portée assurée	≤ (0,81 x Sn) mm
Facteurs de correction	A37 = 1; Al = 0; Cu=0; acier inoxydable = 0,5; Ms = 0
Reproductibilité	≤ 2 % de la valeur finale
Dérive en température	10 %
Hystérésis	3...15 %
Température ambiante	-25...+70 °C
Tension de service	10...30 VDC
Taux d'ondulation	≤ 10 % $V_{crête \ à \ crête}$
Courant de service nominal (DC)	≤ 100 mA
Consommation propre à vide I_0	≤ 20 mA
Courant résiduel	≤ 0.1 mA
Tension d'isolement nominale	≤ 0.5 kV
Protection contre les courts-circuits	oui/ contrôle cyclique
Tension de déchet à I_0	≤ 2.5 V
Protection contre les ruptures de câble/inversions de polarité	oui/ entièrement
Fonction de sortie	3 fils, contact N.O., PNP
Classe de protection	☐
Fréquence de commutation	0.1 kHz
Format	tube fileté, M12 x 1
Dimensions	60 mm
Matériau de boîtier	acier inoxydable, V2A (1.4301)
Matériau face active	acier inoxydable
Couple de serrage max. de l'écrou de boîtier	10 Nm
Raccordement	connecteur, M12 x 1
Résistance aux vibrations	55 Hz (1 mm)
Résistance aux chocs	30 g (11 ms)
Type de protection	IP67
Indication de l'état de commutation	LEDjaune

**Détecteur inductif
avec caractéristiques de détection sélective
BI2,5FE-EM12FE-AP6X-H1141**

Distance D	2 x B
Distance W	3 x Sn
Distance T	3 x B
Distance S	1,5 x B
Distance G	6 x Sn

Diamètre de la face active B Ø 12 mm



**Détecteur inductif
avec caractéristiques de détection sélective
BI2,5FE-EM12FE-AP6X-H1141**

Accessoires

Type	No. d'identi-té		Dimensions
MW-12	6945003	équerre de fixation pour appareils à tube fileté; matériau: acier inoxydable A2 1.4301 (AISI 304)	
BSS-12	6901321	bride de fixation pour appareils à tube fileté et lisse; matériau: polypropylène	

Accessoires de raccordement

Type	No. d'identi-té		Dimensions
RKCV4T-2/TEL	6626900		