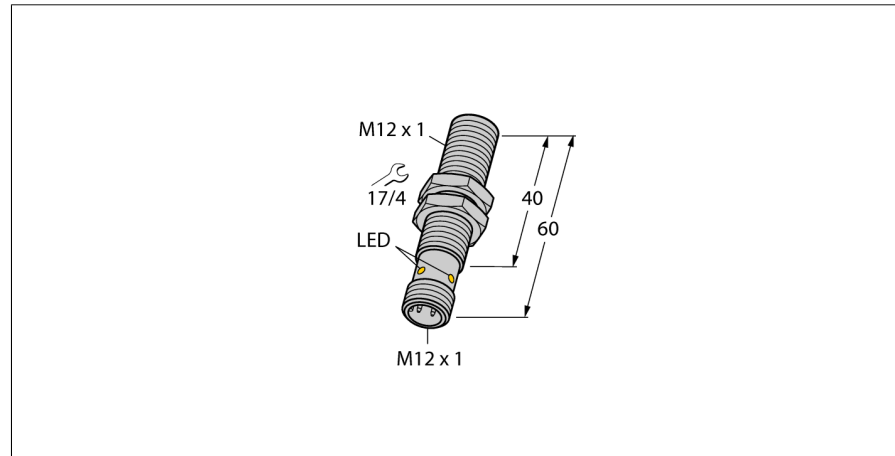


电感式传感器

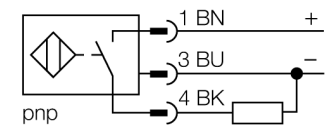
性能可选

BI2,5FE-EM12FE-AP6X-H1141



- 圆柱螺纹, M12 x1
- 不锈钢
- 只检测铁磁金属
- 3线直流, 10...30 VDC
- 常开, pnp输出
- M12 x 1接插件

接线图



功能原理

电感式传感器以无磨损和非接触的方式来检测金属物体 基于此目的它通过高频交流电磁场来检测被测物

FE系列电感式传感器有选择性功能, 它只能检测黑色(铁类)金属。

型号	BI2,5FE-EM12FE-AP6X-H1141
货号	1615011
额定工作距离Sn	2.5 mm
安装方式	齐平
实际测量范围	≤ (0,81 x Sn) mm
修正系数	37#钢 = 1; 铝 = 0; 铜=0; 不锈钢= 0.5; 黄铜 = 0
重复精度	≤ 2 满量程的 %
温度漂移	10 %
磁滞	3...15 %
环境温度	-25...+70 °C
工作电压	10...30VDC
余波	≤ 10 % U _{ss}
直流额定工作电流	≤ 100 mA
空载电流 I ₀	≤ 20 mA
漏电流	≤ 0.1 mA
额定绝缘电压	≤ 0.5 kV
短路保护	是/ 循环
压降在 I ₀	≤ 2.5 V
断路/反极性保护	是/ 是
输出性能	3线, 常开触点, PNP
防护等级	□
开关频率	0.1 kHz
设计	圆柱螺纹, M12 x 1
尺寸	60 mm
外壳材料	不锈钢型, V2A (1.4301)
感应面材料	不锈钢
最大扭矩	10 Nm
连接	接插件, M12 x 1
防震动性	55 Hz (1 mm)
防冲击性	30 g (11 ms)
防护等级	IP67
开关状态指示	LED指示灯 黄

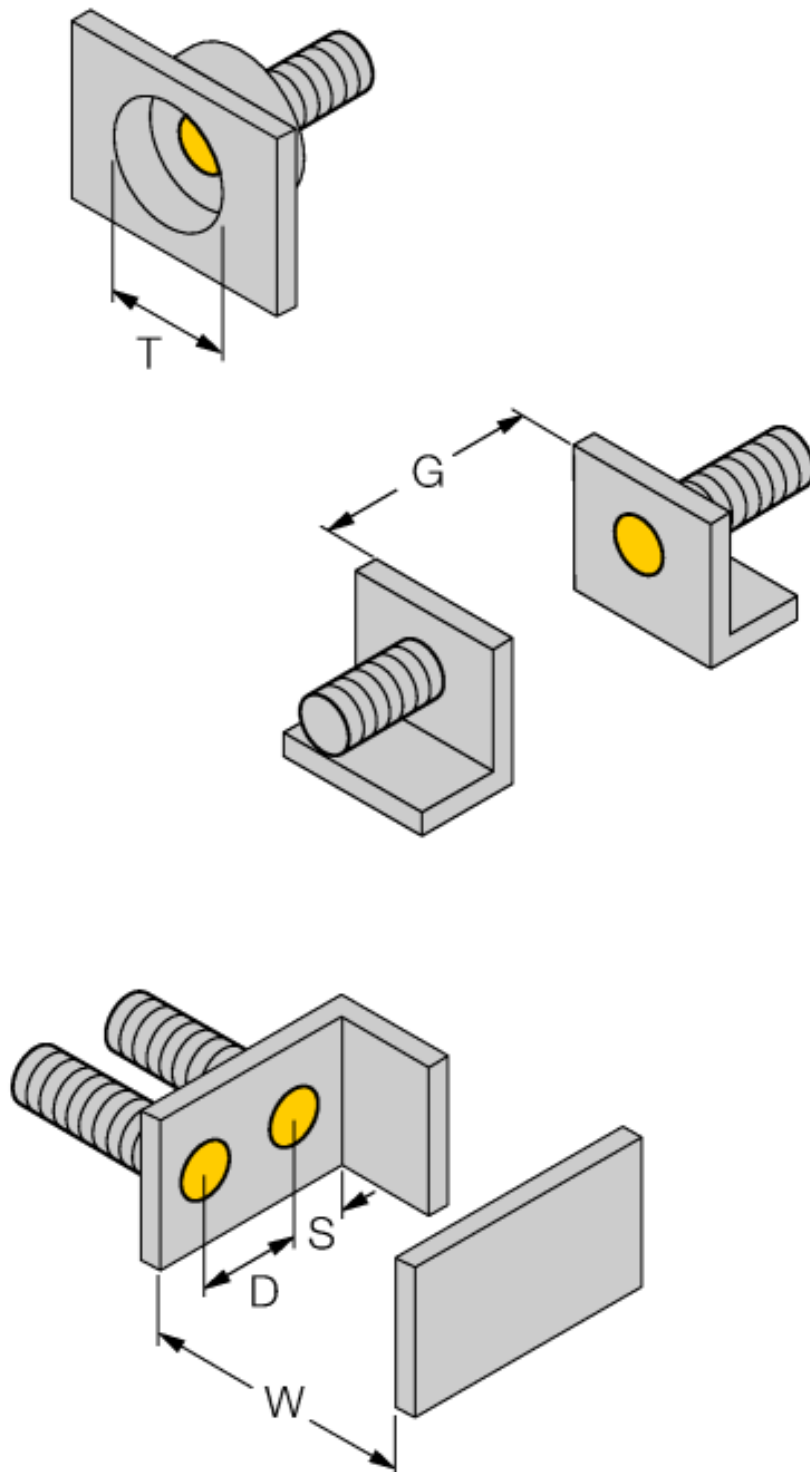
电感式传感器

性能可选

BI2,5FE-EM12FE-AP6X-H1141

距离D	2 x B
距离W	3 x Sn
距离T	3 x B
距离S	1.5 x B
距离G	6 x Sn

B有效面积直径 \varnothing 12 mm

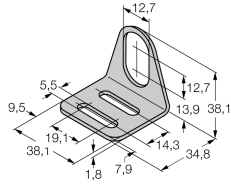
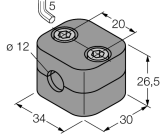


电感式传感器

性能可选

BI2,5FE-EM12FE-AP6X-H1141

附件

型号	货号	描述	尺寸图
MW-12	6945003	光滑圆柱设备的安装支架；材质：不锈钢 A2 1.4301 (AISI 304)	
BSS-12	6901321	光滑圆柱设备的安装支架；材质：PP	

Wiring accessories

型号	货号	描述	尺寸图
RKCV4T-2/TEL	6626900		