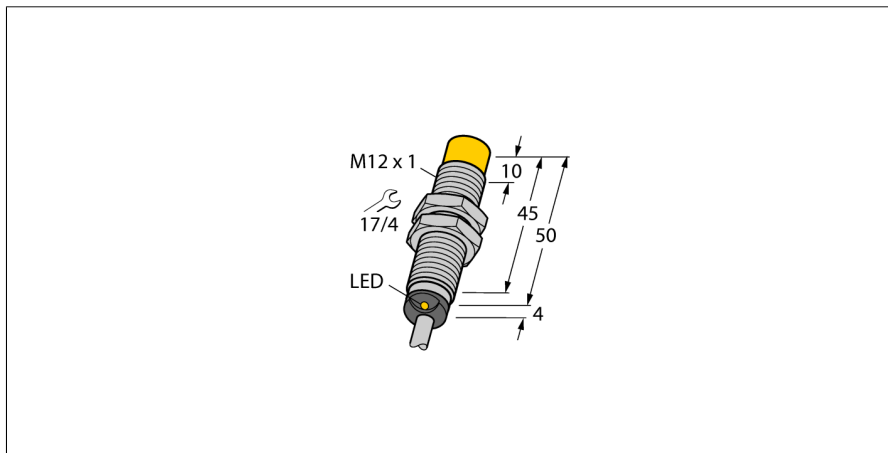


# sensor inductivo NI4-EM12-VP6X 7M

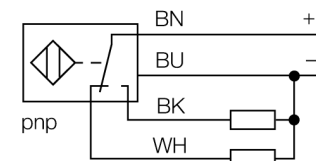
**TURCK**

Industrial  
Automation



- tubo roscado, M12 x 1
- acero inoxidable, 1.4301
- 4 hilos DC, 10...30 VDC
- contacto inversor, salida PNP
- conexión de cable

### Esquema de conexiones



### Principio de funcionamiento

Los sensores inductivos detectan sin desgaste ni contacto los objetos metálicos. Para ello utilizan un campo electromagnético alterno de alta frecuencia que interactúa con el objeto. En los sensores inductivos, este campo es generado por un circuito LC de resonancia con bobina de núcleo de ferrita.

Los sensores inductivos de construcción especial son adecuados para temperaturas de -60 hasta +250°C.

<b>Designación de tipo</b>	NI4-EM12-VP6X 7M
Nº de identificación	1630233
<b>Distancia de conmutación nominal Sn</b>	4 mm
Condición para el montaje	no enrasado
Distancia de conmutación asegurada	≤ (0,81 x Sn) mm
Factor de corrección	St37 = 1; Al = 0,3; acero inoxidable = 0,7; Ms = 0,4
Precisión de repetición	≤ 2 % v. f.
Variación de temperatura	10 %
Histéresis	3...15 %
Temperatura ambiente	-25... +70°C
<b>Tensión de servicio</b>	10...30 VDC
Ondulación residual	≤ 10 % U <sub>ss</sub>
Corriente DC nominal	≤ 200 mA
Corriente sin carga I <sub>0</sub>	≤ 15 mA
Corriente residual	≤ 0.1 mA
Tensión nominal de aislamiento	≤ 0.5 kV
Protección cortocircuito	sí/ cíclica
Fallo de la tensión en I <sub>0</sub>	≤ 1.8 V
Protección ante corto-circuito/polaridad inversa	sí/ completa
Función de salida	4 hilos, contacto inversor, PNP
Frecuencia de conmutación	2 kHz
<b>Modelo</b>	tubo roscado, M12 x 1
Medidas	54 mm
Material de la carcasa	acero inoxidable, V2A (1,4301)
Material de la cara activa	plástico, PA12-GF30
Tapa externa	plástico, EPTR
par de apriete máx. de la tuerca de la carcasa	10 Nm
Conexión	cable
Calidad del cable	5.2 mm, LifYY, PVC, 7 m
Sección transversal del cable	4 x 0.34mm <sup>2</sup>
Resistencia a la vibración	55 Hz (1 mm)
Resistencia al choque	30 g (11 ms)
Grado de protección	IP67
MTTF	2283Años según SN 29500 (ed. 99) 40°C
<b>Indicación estado de conmutación</b>	LED amarillo

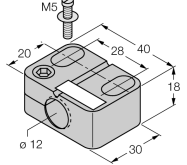
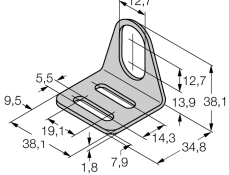
**sensor inductivo**  
**NI4-EM12-VP6X 7M**

Distancia D	3 x B
Distancia W	3 x Sn
Distancia T	3 x B
Distancia S	1,5 x B
Distancia G	6 x Sn
Distancia N	2 x Sn

**Diámetro de la cara activa B**                       $\varnothing$  12 mm



**Accesorios**

Modelo	N° de identificación		Dibujo acotado
BST-12B	6947212	abrazadera de fijación para dispositivos de tubo roscado, con tope; material: PA6	
MW-12	6945003	ángulo de fijación para dispositivos de tubo roscado; material: acero inoxidable A2 1.4301 AISI 304)	
BSS-12	6901321	abrazadera de fijación para dispositivos de tubo liso y roscado; material: polipropileno	