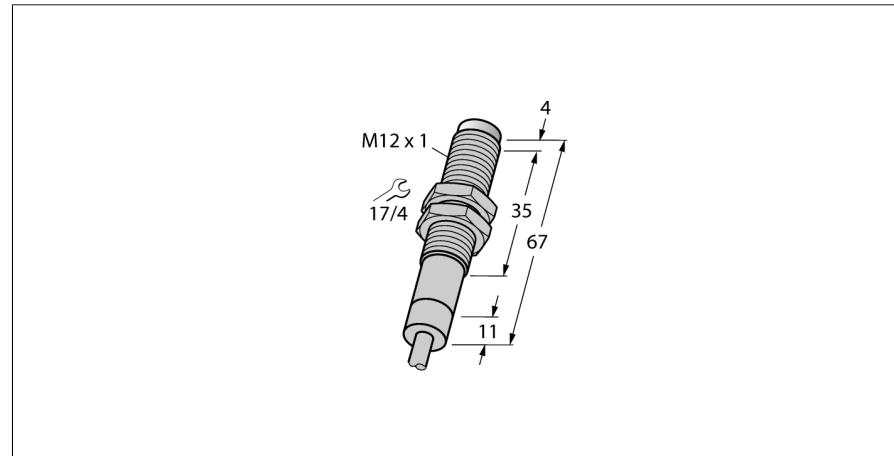


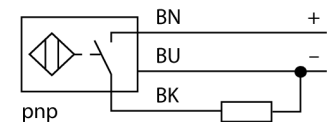
**Inductieve sensor  
voor extreme omgevingsomstandigheden tot 120°C  
NI4-EM12D-AP6/S120**



- schroefdraad, M12 x 1
- roestvaststaal, 1.4571
- dichtingsring uit Viton
- beschermingsgraad IP68 - IP69K
- voor temperaturen tot +120°C
- frontkap uit PTFE
- bestand tegen klimaatsveranderingen
- bestand tegen koelsmeermiddelen als ook tegen snij- en slijpolie
- geschikt voor de levensmiddelenindustrie
- DC 3-draads, 10...30 VDC
- N.O., PNP-uitgang
- kabelaansluiting

<b>Type</b>	NI4-EM12D-AP6/S120
Ident no.	1633110
<b>Nominale schakelafstand Sn</b>	4 mm
Inbouwvoorwaarde	niet-bondig
Veilige schakelafstand	≤ (0,81 x Sn) mm
Correctiefactoren	St37 = 1; Al = 0,3; roestvast staal = 0,7; Ms = 0,4
Herhalingsnauwkeurigheid	≤ 2 % van eindwaarde
Temperatuurdrift	10 %
	≤ ± 20 %, ≥ +70 °C
Hysteresis	3...15 %
Omgevingstemperatuur	-25...+120 °C
<b>Bedrijfsspanning U<sub>s</sub></b>	10...30 VDC
Restriempelspanning	≤ 10 % U <sub>s</sub>
DC nominale bedrijfsstroom	≤ 200 mA
Nominale bedrijfsstroom	zie derating curve
Eigen stroomopname I <sub>0</sub>	≤ 15 mA
Reststroom	≤ 0.1 mA
Nominale isolatiespanning	≤ 0.5 kV
Kortsluitbeveiliging	ja/ pulserend
Spanningsverlies bij I <sub>e</sub>	≤ 1.8 V
Draadbreukbeveiliging / Omloopbeveiliging	ja/ volledig
Uitgangsfunctie	3-draads, N.O.-contact, PNP
Schakelfrequentie	0.1 kHz
<b>Bouwvorm</b>	schroefdraad, M12 x 1
Afmetingen	67 mm
Materiaal behuizing	roestvaststaal, V4A (1.4571)
Materiaal actief vlak	kunststof, PTFE
Eindkap	kunststof, PTFE
Toelaatbare druk op frontkap	≤ 10 bar
max. aandraaimoment behuizingsmoer	10 Nm
Aansluiting	Kabel
Kabeluitvoering	3.7 mm, PTFE, FEP, 2 m
Kabeldoorsnede	3x 0.34mm <sup>2</sup>
Vibratiebestendigheid	55 Hz (1 mm)
Schokbestendigheid	30 g (11 ms)
Beschermingsgraad	IP68 / IP69K

**Aansluitschema**

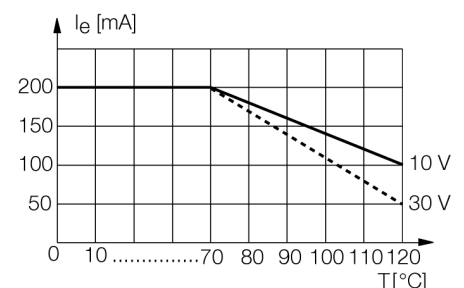


**Functieprincipe**

Bij toepassingen in de levensmiddelenindustrie en in de machinebouw biedt Turck sensoren die absoluut dicht en resistent zijn tegen reinigingsmiddelen, koelsmeersmiddelen alsook tegen snij- en slijpolie. De inductieve sensoren voor extreme omgevingsomstandigheden van Turck voldoen niet alleen aan de eisen van de beschermingsgraad IP68 en IP69K, maar overtreffen deze zelfs.

Inductieve sensoren in een speciale uitvoering kunnen ingezet worden bij temperaturen vanaf -60°C of tot max. +250°C.

**Temperatuurdrift-curve**



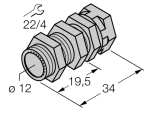


**Inductieve sensor  
voor extreme omgevingsomstandigheden tot 120°C  
NI4-EM12D-AP6/S120**

**TURCK**

Industrial  
Automation

**Toebehoren**

Type	Ident no.		Afmetingen
QM-12	6945101	bevestigingsbeugel voor snelle montage met vaste aanslag; materiaal: messing verchroomd externe schroefdraad M16 x 1. Opgelet: De schakelafstand van de naderingsschakelaars kan door het gebruik van bevestigingsbeugels voor snelle montage verkleinen.	
MW-12	6945003	bevestigingsbeugel voor apparaten met schroefdraad; materiaal: roestvast staal A2 1.4301 (AISI 304)	