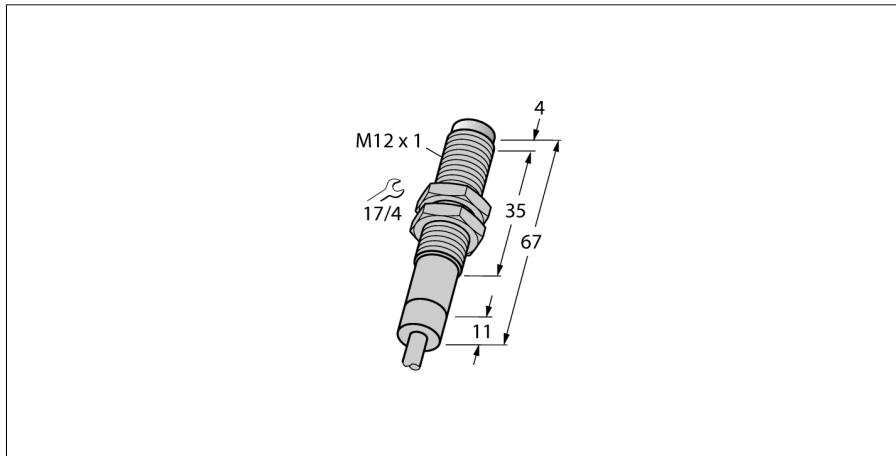


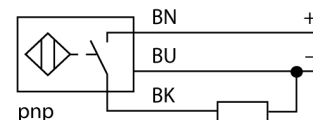
Czujnik indukcyjny
odporność na ciężkie warunki środowiskowe i temperaturę do 120°C
NI4-EM12D-AP6/S120



- gwintowany cylinder M12x1
- stal nierdzewna 1.4571
- pierścień uszczelniający z Viton'u
- stopień ochrony IP68 - IP69K
- dla temperatury do +120°C
- osłona czoła wykonana z PTFE
- odporność na zmienne warunki środowiskowe
- odporność na chłodziwa, smary oraz oleje stosowane przy obróbce
- dedykowane do aplikacji przemysłu spożywczego
- 3-przewodowy DC, 10...30 VDC
- Styk NO, wyjście PNP
- Przewód

Typ	NI4-EM12D-AP6/S120
Nr kat.	1633110
Nominalny zasięg detekcjiS_n	4 mm
Warunki montażowe	niewierzchniowy
Gwarantowany zasięg detekcji	$\leq (0,81 \times S_n)$ mm
Współczynniki korekcji	St37 = 1; Al = 0,3; stal nierdzewna = 0,7; Ms = 0,4
Powtarzalność	$\leq 2\%$ pełnej skali
Drift temperaturowy	10 %
Histereza	$\leq \pm 20\%$, $\geq +70\text{ }^\circ\text{C}$
Temperatura pracy	-25...+120 °C
Napięcie zasilania	10...30VDC
Tętnienia szczytkowe	$\leq 10\%$ U_{z}
Nominalny prąd zasilania DC	≤ 200 mA
Nominalny prąd zasilania	patrz charakterystyka prądowa
Prąd bez obciążenia I_0	≤ 15 mA
Prąd szczytkowy	$\leq 0,1$ mA
Napięcie znamionowe izolacji	$\leq 0,5$ kV
Zabezpieczenie przed zwarcie	tak/ cykliczne
Spadek napięcia przy I_0	$\leq 1,8$ V
Ochrona przed przerwą w obwodzie/odwrotną polaryzacją	tak/ całkowita
Funkcja wyjścia	3-przewodowy, styk NO, PNP
Częstotliwość przełączania	0.1 kHz

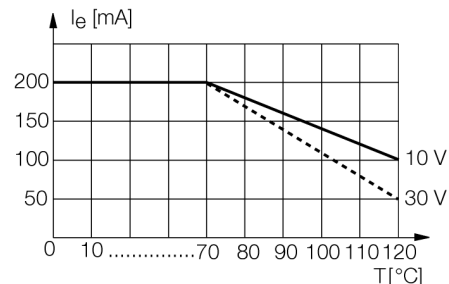
Schemat podłączenia



Zasada działania

Dla przemysłu spożywczego i maszynowego firma TURCK oferuje czujniki o maksymalnym uszczelnieniu i odporności na agresywne chemiczne środki czyszczące, smary oraz oleje stosowane przy obróbce. Czujniki indukcyjne firmy TURCK przeznaczone do pracy w ekstremalnie trudnych warunkach przemysłowych nie tylko wypełniają warunki stopnia ochrony IP68 i IP69K, ale nawet je przewyższają. Wykonania specjalne czujników indukcyjnych mogą pracować w temperaturze od -60°C do +250°C.

charakterystyka prądowa



Czujnik indukcyjny
odporność na ciężkie warunki środowiskowe i temperaturę do 120°C
NI4-EM12D-AP6/S120

Dystans D	3 x B
Dystans W	3 x Sn
Dystans T	3 x B
Dystans S	1,5 x B
Dystans G	6 x Sn
Dystans N	2 x Sn

Średnica powierzchni aktywnej B Ø 12 mm

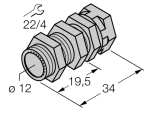


Czujnik indukcyjny
odporność na ciężkie warunki środowiskowe i temperaturę do 120°C
NI4-EM12D-AP6/S120

TURCK

Industrial
Automation

Akcesoria montażowe

Typ	Nr kat.		Rysunek wymiarowy
QM-12	6945101	element montażowy szybkiej instalacji z blokadą wysunięcia; materiał: chromowany mosiądz; gwint męski M16 x 1. Uwaga: Zakres detekcji czujników zbliżeniowych może zostać zredukowany, gdy stosowane są elementy montażowe szybkiej instalacji.	
MW-12	6945003	Uchwyt montażowy dla obudów cylindrycznych, gwintowany; materiał: Stal nierdzewna A2 1.4301 (AISI 304)	