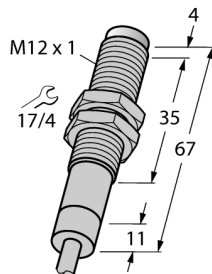


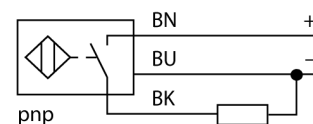
**sensor inductivo
para condiciones ambientales extremas y temperaturas hasta de -60 °C
NI4-EM12WD-AP6/S929**



- tubo roscado, M12 x 1
- acero inoxidable, 1,4571
- grado de protección IP68 - IP69K
- para temperaturas hasta -60°C
- tapa frontal fabricada en PTFE
- resistente a productos de limpieza
- resistente a lubricantes de refrigeración, aceites para rectificación y de corte
- diseñado para aplicaciones en la industria alimenticia
- 3 hilos CC, 10...30 VCC
- normalmente abierta, salida PNP
- conexión de cable

Designación de tipo	NI4-EM12WD-AP6/S929
Nº de identificación	1633111
Distancia de conmutación nominal Sn	4 mm
Condición para el montaje	no enrasado
Distancia de conmutación asegurada	≤ (0,81 x Sn) mm
Factor de corrección	St37 = 1; Al = 0,3; acero inoxidable = 0,7; Ms = 0,4
Precisión de repetición	≤ 2 % v. f.
Variación de temperatura	10 %
	≤ 20 %, ≤ -25 °C
Histéresis	3...15 %
Temperatura ambiente	-60... +60°C
Tensión de servicio	10...30 VDC
Ondulación residual	≤ 10 % U _{sc}
Corriente DC nominal	≤ 200 mA
Rated operational current	ver curva de reducción
Corriente sin carga I ₀	≤ 15 mA
Corriente residual	≤ 0.1 mA
Tensión nominal de aislamiento	≤ 0.5 kV
Protección cortocircuito	sí/ cíclica
Fallo de la tensión en I ₀	≤ 1.8 V
Protección ante corto-circuito/polaridad inversa	sí/ completa
Función de salida	3 hilos, contacto de cierre, PNP
Frecuencia de conmutación	1 kHz
Modelo	tubo roscado, M12 x 1
Medidas	67 mm
Material de la carcasa	acero inoxidable, V4A (1,4571)
Material de la cara activa	plástico, PTFE
Tapa externa	plástico, PTFE
Presión admisible en capuchón frontal	≤ 20 bar
par de apriete máx. de la tuerca de la carcasa	10 Nm
Conexión	cable
Calidad del cable	5.2 mm, FEP, FEP, 2 m
Sección transversal del cable	3 x 0.34mm ²
Resistencia a la vibración	55 Hz (1 mm)
Resistencia al choque	30 g (11 ms)
Grado de protección	IP68 / IP69K

Esquema de conexiones

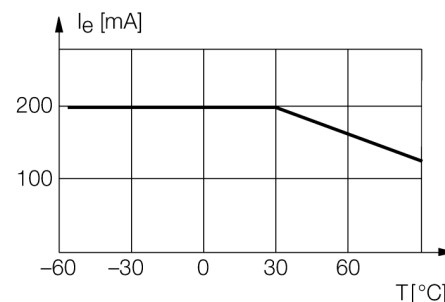


Principio de funcionamiento

TURCK ofrece sensores impermeables con resistencia a productos de limpieza, lubricantes de refrigeración y aceites de corte y rectificación para aplicaciones en la industria alimenticia y mecánica. Sensores inductivos de TURCK para ambientes industriales hostiles no solamente reúnen, sino inclusive exceden los requerimientos de grado de protección IP68 y IP69K.

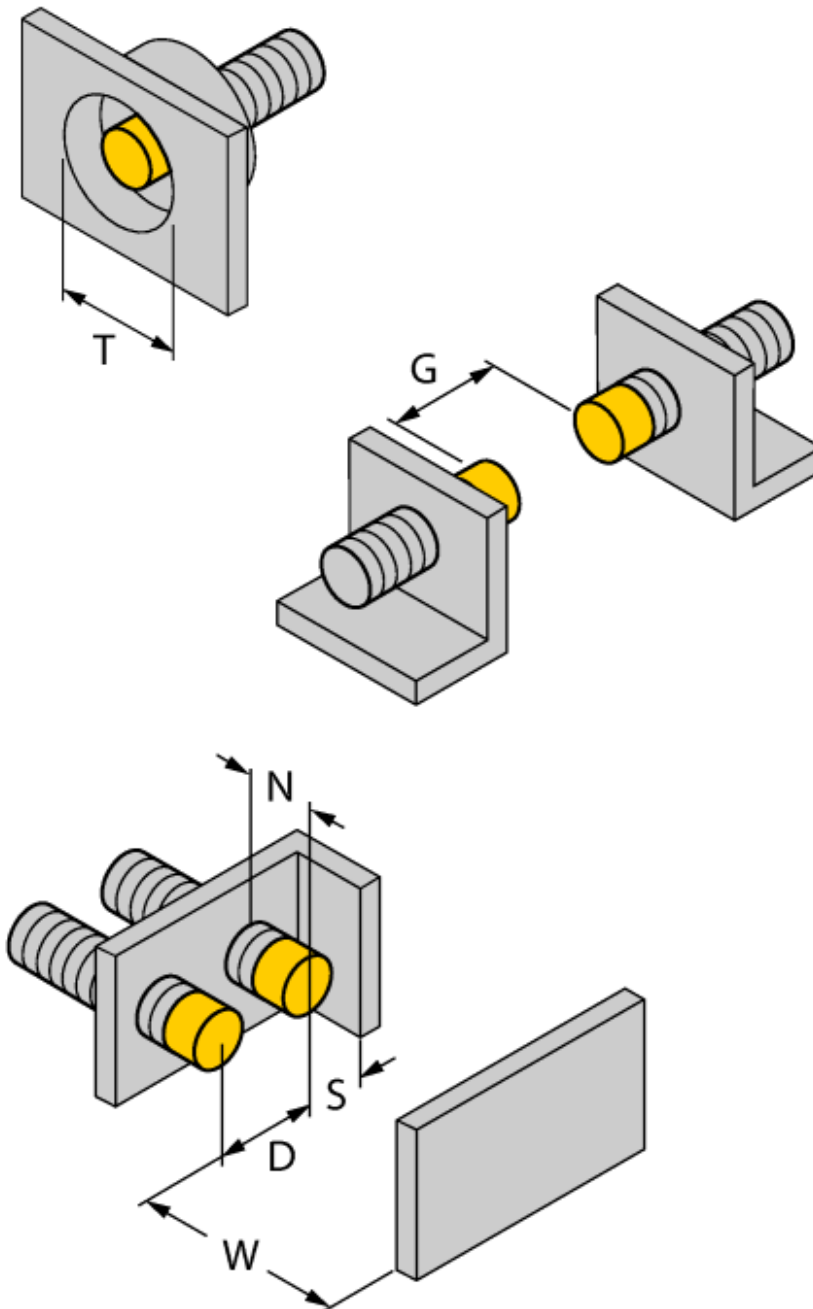
Los sensores inductivos de construcción especial son adecuados para temperaturas de -60 hasta +250°C.

curva de reducción de carga



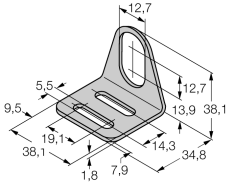
sensor inductivo
para condiciones ambientales extremas y temperaturas hasta de -60 °C
NI4-EM12WD-AP6/S929

Distancia D	3 x B
Distancia W	3 x Sn
Distancia T	3 x B
Distancia S	1,5 x B
Distancia G	6 x Sn
Distancia N	2 x Sn
Diámetro de la cara activa B	Ø 12 mm



**sensor inductivo
para condiciones ambientales extremas y temperaturas hasta de -60 °C
NI4-EM12WD-AP6/S929**

Accesorios

Modelo	N° de identificación		Dibujo acotado
MW-12	6945003	ángulo de fijación para dispositivos de tubo roscado; material: acero inoxidable A2 1.4301 AISI 304)	
BSS-12	6901321	abrazadera de fijación para dispositivos de tubo liso y roscado; material: polipropileno	