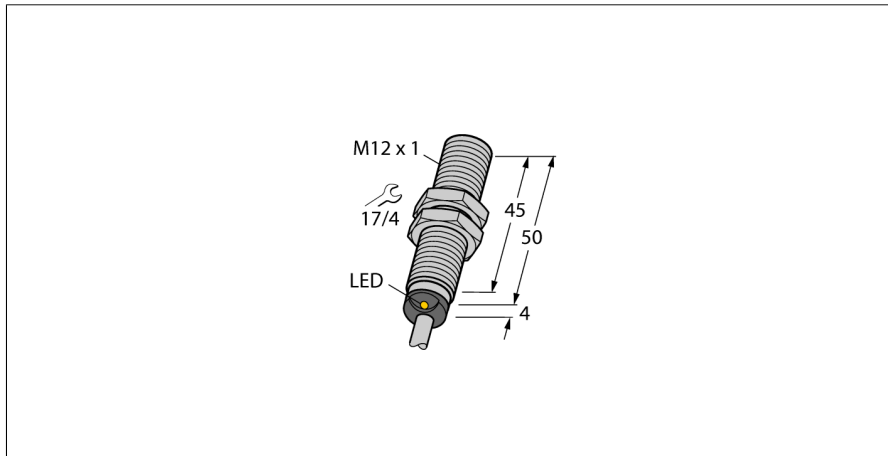


Induktiver Sensor mit erhöhtem Schaltabstand Bi4-M12-VP6X 7M



- Gewinderohr, M12 x 1
- Messing verchromt
- großer Erfassungsbereich
- DC 4-Draht, 10...30 VDC
- Wechsler, PNP-Ausgang
- Kabelanschluss

Anschlussbild



Funktionsprinzip

Induktive Sensoren erfassen berührungslos und verschleißfrei metallische Objekte. Dazu benutzen sie ein hochfrequentes elektromagnetisches Wechselfeld, das mit dem Erfassungsobjekt in Wechselwirkung tritt. Bei induktiven Sensoren wird dieses Feld von einem LC-Resonanzkreis mit einer Ferritkern-Spule erzeugt

| | |
|---|---|
| Typenbezeichnung | Bi4-M12-VP6X 7M |
| Ident-Nr. | 1633301 |
| Bemessungsschaltabstand Sn | 4 mm |
| Einbaubedingung | bündig |
| Gesicherter Schaltabstand | $\leq (0,81 \times S_n)$ mm |
| Korrekturfaktoren | St37 = 1; Al = 0,3; Edelstahl = 0,7; Ms = 0,4 |
| Wiederholgenauigkeit | $\leq 2\%$ v.E |
| Temperaturdrift | 10 % |
| Hysterese | 3...15 % |
| Umgebungstemperatur | -25...+70°C |
| Betriebsspannung | 10... 30 VDC |
| Restwelligkeit | $\leq 10\%$ U _{ss} |
| DC Bemessungsbetriebsstrom | ≤ 200 mA |
| Leerlaufstrom I ₀ | ≤ 15 mA |
| Reststrom | $\leq 0,1$ mA |
| Bemessungsisolationsspannung | $\leq 0,5$ kV |
| Kurzschlusschutz | ja/ taktend |
| Spannungsfall bei I ₀ | $\leq 1,8$ V |
| Drahtbruchsicherheit / Verpolungsschutz | ja/ vollständig |
| Ausgangsfunktion | Vierdraht, Wechsler, PNP |
| Schaltfrequenz | 2 kHz |
| Bauform | Gewinderohr, M12 x 1 |
| Abmessungen | 54 mm |
| Gehäusewerkstoff | Metall, CuZn, verchromt |
| Material aktive Fläche | Kunststoff, PA12-GF30 |
| Endkappe | Kunststoff, EPTR |
| max. Anziehdrehmoment Gehäusemutter | 10 Nm |
| Anschluss | Kabel |
| Kabelqualität | 5.2 mm, LifYY, PVC, 7 m |
| Kabelquerschnitt | 4x 0.34mm ² |
| Vibrationsfestigkeit | 55 Hz (1 mm) |
| Schockfestigkeit | 30 g (11 ms) |
| Schutzart | IP67 |
| MTTF | 2283 Jahre nach SN 29500 (Ed. 99) 40 °C |
| Schaltzustandsanzeige | LED, gelb |

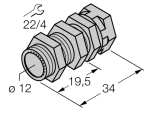
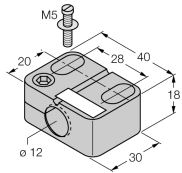
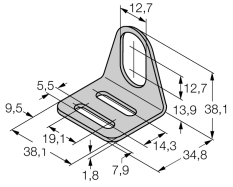
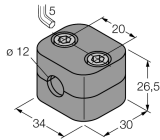
**Induktiver Sensor
mit erhöhtem Schaltabstand
Bi4-M12-VP6X 7M**

| | |
|----------------------------------|---------|
| Abstand D | 2 x B |
| Abstand W | 3 x Sn |
| Abstand T | 3 x B |
| Abstand S | 1,5 x B |
| Abstand G | 6 x Sn |
| Durchmesser der aktiven Fläche B | Ø 12 mm |



**Induktiver Sensor
mit erhöhtem Schaltabstand
Bi4-M12-VP6X 7M**

Zubehör

| Typ | Ident-Nr. | | Maßbild |
|---------|-----------|---|---|
| QM-12 | 6945101 | Schnellmontagehalterung mit Festanschlag; Werkstoff: Messing verchromt. Außengewinde M16 x 1. Hinweis: Der Schaltabstand der Näherungsschalter kann sich durch Verwendung von Schnellmontagehalterungen verringern. |  |
| BST-12B | 6947212 | Befestigungsschelle für Gewinderohrgeräte, mit Festanschlag; Werkstoff: PA6 |  |
| MW-12 | 6945003 | Befestigungswinkel für Gewinderohrgeräte; Werkstoff: Edelstahl A2 1.4301 AISI 304) |  |
| BSS-12 | 6901321 | Befestigungsschelle für Glatt -und Gewinderohrgeräte; Werkstoff: Polypropylen |  |