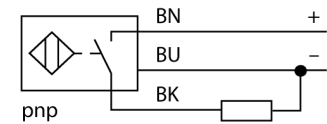




- tubo roscado, M12 x 1
- latón cromado
- factor 1 para todos los metales
- inmunidad al campo magnético
- mayor rango de temperatura
- alta frecuencia de conmutación
- 3 hilos CC, 10...30 VCC
- normalmente abierta, salida PNP
- conexión de cable

**Esquema de conexiones**



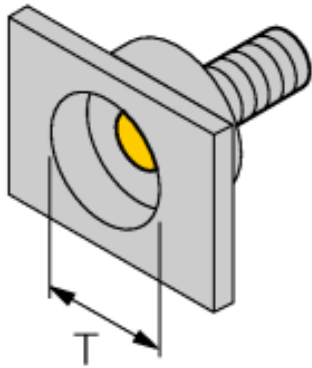
**Principio de funcionamiento**

Los sensores inductivos detectan sin desgaste ni contacto los objetos metálicos. Los sensores *uprox®* factor 1 ofrecen ventajas considerables gracias a su sistema patentado de 3 bobinas sin ferrita. Detectan todos los metales a la misma distancia de operación, son inmunes al campo magnético y presentan grandes distancias de detección.

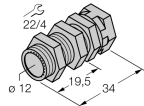
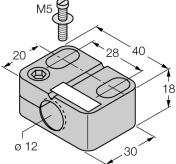
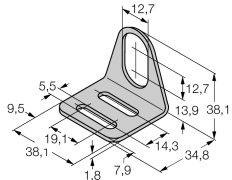
<b>Designación de tipo</b>	BI3U-M12-AP6X
Nº de identificación	1634100
<b>Distancia de conmutación nominal Sn</b>	3 mm
Condición para el montaje	enrasado
Distancia de conmutación asegurada	≤ (0,81 x Sn) mm
Precisión de repetición	≤ 2 % v. f.
Variación de temperatura	10 %
	≤ ± 15 %, ≤ -25 °C v ≥ +70 °C
Histéresis	3...15 %
Temperatura ambiente	-30... +85°C
<b>Tensión de servicio</b>	10...30 VDC
Ondulación residual	≤ 10 % U <sub>ss</sub>
Corriente DC nominal	≤ 200 mA
Corriente sin carga I <sub>o</sub>	≤ 15 mA
Corriente residual	≤ 0.1 mA
Tensión nominal de aislamiento	≤ 0.5 kV
Protección cortocircuito	sí/ cíclica
Fallo de la tensión en I <sub>o</sub>	≤ 1.8 V
Protección ante corto-circuito/polaridad inversa	sí/ completa
Función de salida	3 hilos, contacto de cierre, PNP
Clase de protección	☐
Frecuencia de conmutación	2 kHz
<b>Modelo</b>	tubo roscado, M12 x 1
Medidas	54 mm
Material de la carcasa	metal, CuZn, cromado
Material de la cara activa	plástico, LCP
Tapa externa	plástico, EPTR
par de apriete máx. de la tuerca de la carcasa	10 Nm
Conexión	cable
Calidad del cable	5.2 mm, LifYY, PVC, 2 m
Sección transversal del cable	3 x 0.34mm <sup>2</sup>
Resistencia a la vibración	55 Hz (1 mm)
Resistencia al choque	30 g (11 ms)
Grado de protección	IP67
MTTF	874Años según SN 29500 (ed. 99) 40°C
<b>Indicación estado de conmutación</b>	LED amarillo

Distancia D	24 mm
Distancia W	12 mm
Distancia T	36 mm
Distancia S	18 mm
Distancia G	24 mm

**Diámetro de la cara activa B**                      Ø 12 mm



**Accesorios**

Modelo	N° de identificación		Dibujo acotado
QM-12	6945101	abrazadera de montaje rápido con tope, material: latón cromado rosca exterior M16 x 1. Nota: La distancia de conmutación del conmutador de proximidad puede reducirse por el uso de soportes de montaje rápido.	
BST-12B	6947212	abrazadera de fijación para dispositivos de tubo roscado, con tope; material: PA6	
MW-12	6945003	ángulo de fijación para dispositivos de tubo roscado; material: acero inoxidable A2 1.4301 AISI 304)	
BSS-12	6901321	abrazadera de fijación para dispositivos de tubo liso y roscado; material: polipropileno	