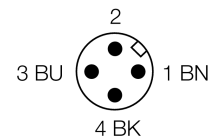
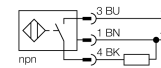


- 圆柱螺纹, M12 x 1
- 铜镀PTFE涂层
- 保护前帽, 耐热和机械负载
- 全金属检测衰减系数恒为1
- 抗磁场干扰
- 温度范围扩展
- 高开关频率
- 3线直流, 10...30 VDC
- 常开npn输出
- M12 x 1接插件

接线图



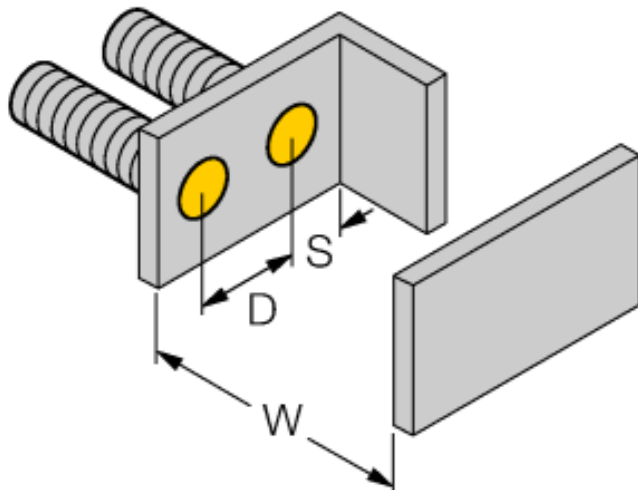
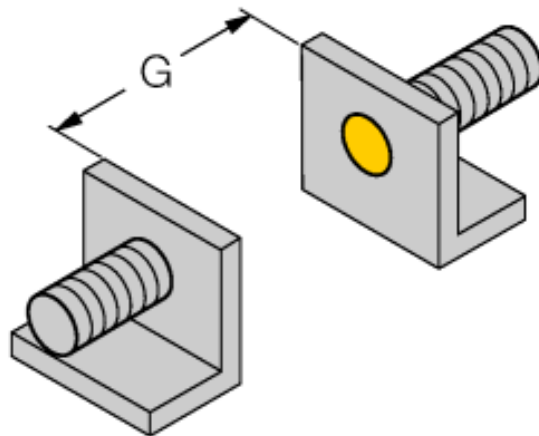
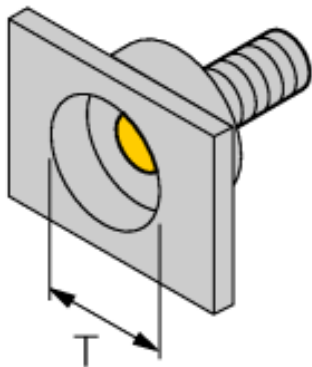
功能原理

电感式传感器以非接触和无磨损的方式检测金属物体。由于其独特的三个无铁氧体芯的空线圈结构, uprox® 传感器具有系数为1的独特优势。它对所有的金属具有相同的检测距离, 可以抵抗强磁场的干扰和极大的开关距离。

型号	BI3U-MT12H-AN6X-H1141
货号	1634213
额定工作距离Sn	3 mm
安装方式	齐平
实际测量范围	≤ (0,81 x Sn) mm
重复精度	≤ 2 满量程的 %
温度漂移	10 %
磁滞	≤ ± 15 %, ≤ -25 °C v ≥ +70 °C
环境温度	3...15 % -30...+85 °C
工作电压	10...30VDC
余波	≤ 10 % U _{ss}
直流额定工作电流	≤ 200 mA
空载电流 I ₀	≤ 15 mA
漏电流	≤ 0.1 mA
额定绝缘电压	≤ 0.5 kV
短路保护	是/ 循环
压降在 I ₀	≤ 1.8 V
断路/反极性保护	是/ 是
输出性能	3线, 常开触点, NPN
防护等级	□
开关频率	2 kHz
设计	圆柱螺纹, M12 x 1
尺寸	52 mm
外壳材料	金属, CuZn, PTFE涂层
感应面材料	塑料, 热固塑料, PTFE涂层
最大扭矩	7 Nm
连接	接插件, M12 x 1
防震动性	55 Hz (1 mm)
防冲击性	30 g (11 ms)
防护等级	IP67
MTTF	874 years 符合SN 29500 (Ed.99) 40 °C认证
开关状态指示	LED指示灯 黄

距离D	2 x B
距离W	3 x Sn
距离T	3 x B
距离S	1.5 x B
距离G	6 x Sn

B有效面积直径 \varnothing 12 mm



附件

型号	货号	描述	尺寸图
BST-12B	6947212	圆柱设备的带单端封闭固定夹具，材料：PA6	
QMT-12	6945106	快速安装支架单端封闭，M16 x 1 外螺纹，材质：铜镀PTFE 接插件注意:使用快插支架时，传感器的开关距离可能降低。	
BSS-12	6901321	光滑圆柱设备的安装支架；材质：PP	