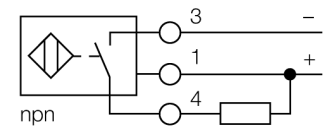


- M12 x 1 圆柱螺纹
- 不锈钢 1.4301
- 全金属检测衰减系数恒为 1
- 防护等级 IP68
- 抗磁场干扰
- 温度范围扩展
- 高开关频率
- 3 线直流, 10...30 VDC
- 常开 npn 输出
- 接线盒

#### 接线图



#### 功能原理

电感式传感器以非接触和无磨损的方式检测金属物体。由于其独特的三个无铁氧体芯的空线圈结构，uprox® 传感器具有系数为 1 的独特优势。它对所有的金属具有相同的检测距离，可以抵抗强磁场的干扰和极大的开关距离。

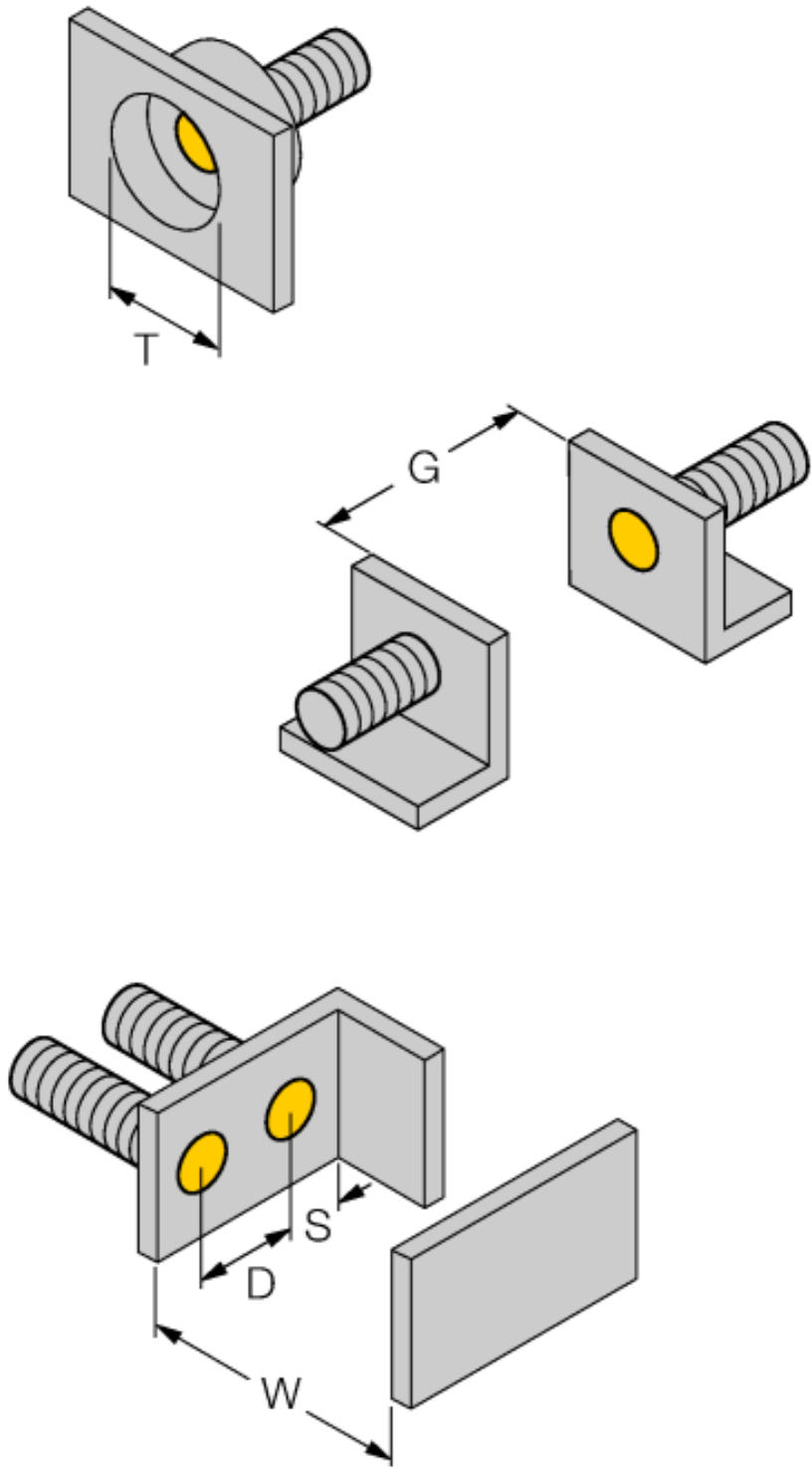
|              |  |
|--------------|--|
| 型号           | BI3U-EG12SK-AN6X   |
| 货号           | 1634420  |
| 额定工作距离 $S_n$ | 3 mm   |
| 安装方式         | 齐平   |
| 实际测量范围       | $\leq (0,81 \times S_n)$ mm  |
| 重复精度         | $\leq 2$ 满量程的 %  |
| 温度漂移         | 10 %   |
| 磁滞           | $\leq \pm 15 \%$ , $\leq -25^\circ\text{C}$ v $\geq +70^\circ\text{C}$ |
| 环境温度         | -30...+85 °C   |
| 工作电压         | 10...30VDC   |
| 余波           | $\leq 10\%$ $U_s$  |
| 直流额定工作电流     | $\leq 200$ mA  |
| 空载电流 $I_0$   | $\leq 15$ mA   |
| 漏电流          | $\leq 0.1$ mA  |
| 额定绝缘电压       | $\leq 0.5$ kV  |
| 短路保护         | 是/ 循环  |
| 压降在 $I_0$    | $\leq 1.8$ V   |
| 断路/反极性保护     | 是/ 是   |
| 输出性能         | 3线, 常开触点, NPN  |
| 防护等级         | IP68   |
| 开关频率         | 3 kHz  |
| 设计           | 圆柱螺纹, M12 x 1  |
| 尺寸           | 75 mm  |
| 外壳材料         | 不锈钢型, V2A (1.4301)   |
| 接线盒材料        | 塑料, Ultem  |
| 接线盒外壳材料      | 塑料, 塑料, PA12-GF20  |
| 感应面材料        | 塑料, PBT  |
| 最大扭矩         | 10 Nm  |
| 连接           | 接线端子   |
| 夹紧能力         | $\leq 2.5$ mm <sup>2</sup>   |
| 线缆外部直径       | 4.5...8mm  |
| 防震动性         | 55 Hz (1 mm)   |
| 防冲击性         | 30 g (11 ms)   |
| 防护等级         | IP68   |
| MTTF         | 874 years 符合 SN 29500 (Ed.99) 40 °C 认证                                 |
| 开关状态指示       | LED 指示灯 黄  |
| 可供货          | 导线密封套; 2个塑料密封圈   |

---

|     |         |
|-----|---------|
| 距离D | 2 x B   |
| 距离W | 3 x Sn  |
| 距离T | 3 x B   |
| 距离S | 1.5 x B |
| 距离G | 6 x Sn  |

---

B有效面积直径  $\varnothing$  12 mm



附件

| 型号      | 货号      | 描述  | 尺寸图 |
|---------|---------|---|-----|
| BST-12B | 6947212 | 圆柱设备的带单端封闭固定夹具，材料：PA6                                       |     |
| QM-12   | 6945101 | 快速安装带塞子的固定夹具；材质：M16 x 1公头镀层铜涂层接插件。注意：由于使用了快插支架，传感器的检测距离会衰减。 |     |
| MW-12   | 6945003 | 光滑圆柱设备的安装支架；材质：不锈钢 A2 1.4301 (AISI 304)                     |     |
| BSS-12  | 6901321 | 光滑圆柱设备的安装支架；材质：PP   |     |