



- M12 x 1 圆柱螺纹
- 塑料, PBT-GF30-V0
- 全金属检测衰减系数恒为 1
- 防护等级 IP68
- 抗磁场干扰
- 温度范围扩展
- 高开关频率
- 3线直流, 10...30 VDC
- 常开, pnp 输出
- M12 x 1 接插件

接线图

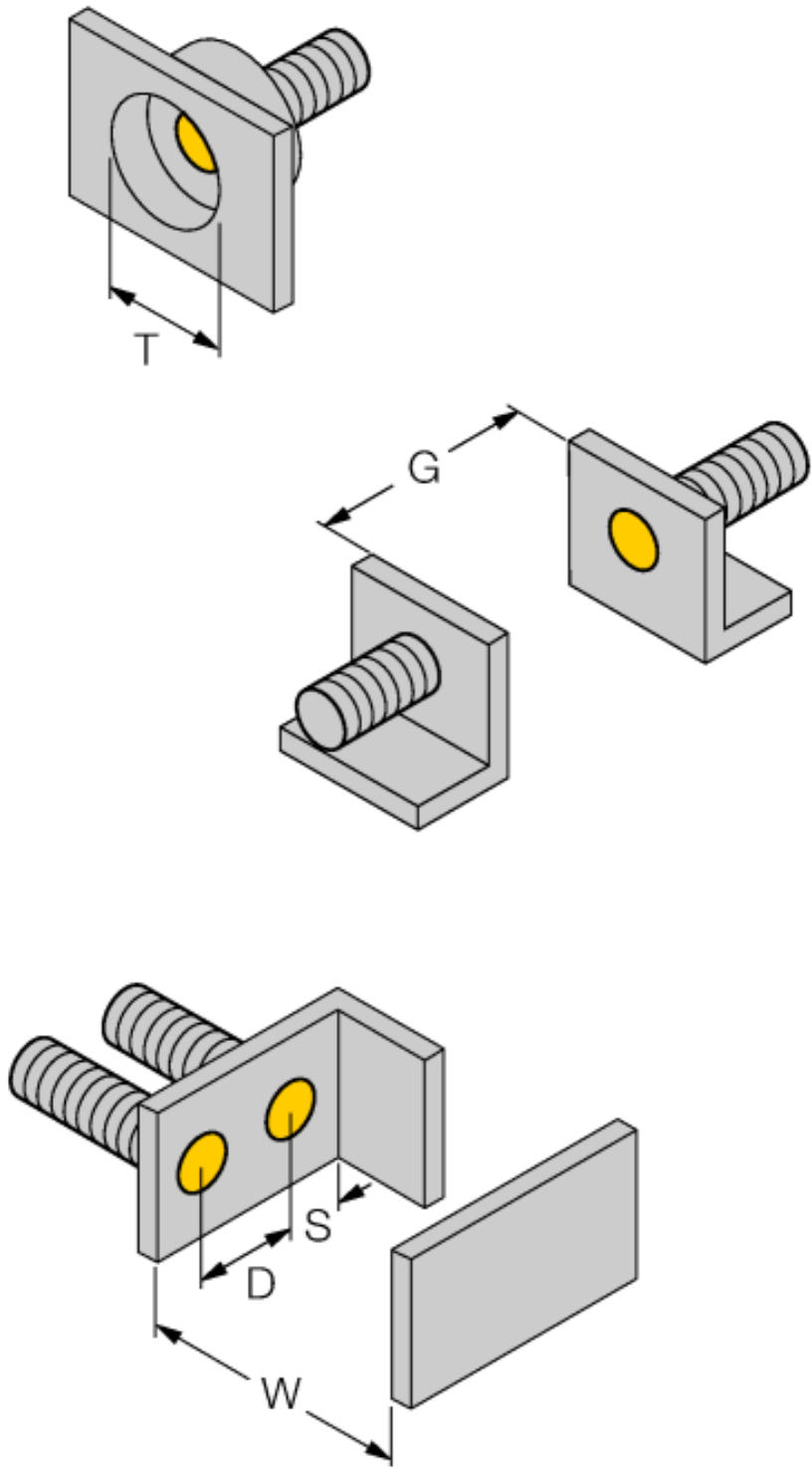


功能原理

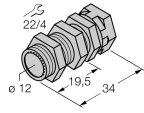
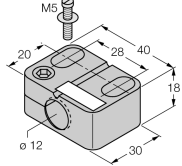
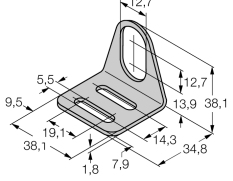
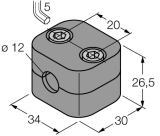
电感式传感器以非接触和无磨损的方式检测金属物体。由于其独特的三个无铁氧体芯的空线圈结构, uprox® 传感器具有系数为 1 的独特优势。它对所有的金属具有相同的检测距离, 可以抵抗强磁场的干扰和极大的开关距离。

型号	BI3U-S12-AP6X-H1141
货号	1634600
额定工作距离 S_n	3 mm
安装方式	齐平
实际测量范围	$\leq (0,81 \times S_n)$ mm
重复精度	≤ 2 满量程的 %
温度漂移	10 %
磁滞	$\leq \pm 15 \%$, $\leq -25 \text{ }^\circ\text{C}$ v $\geq +70 \text{ }^\circ\text{C}$
环境温度	-30...+85 °C
工作电压	10...30VDC
余波	$\leq 10 \%$ $U_{s\text{}}$
直流额定工作电流	≤ 200 mA
空载电流 I_0	≤ 15 mA
漏电流	≤ 0.1 mA
额定绝缘电压	≤ 0.5 kV
短路保护	是/ 循环
压降在 I_0	≤ 1.8 V
断路/反极性保护	是/ 是
输出性能	3线, 常开触点, PNP
防护等级	IP68
开关频率	3 kHz
设计	圆柱螺纹, M12 x 1
尺寸	52 mm
外壳材料	塑料, PBT
感应面材料	塑料, PBT-GF20-V0
最大扭矩	1 Nm
连接	接插件, M12 x 1
防震动性	55 Hz (1 mm)
防冲击性	30 g (11 ms)
防护等级	IP68
MTTF	874 years 符合 SN 29500 (Ed.99) 40 °C 认证
开关状态指示	LED 指示灯 黄

距离D	2 x B
距离W	3 x Sn
距离T	3 x B
距离S	1.5 x B
距离G	6 x Sn
B有效面积直径	Ø 12 mm



附件

型号	货号		尺寸图
QM-12	6945101	快速安装带塞子的固定夹具；材质：M16 x 1公头镀铬黄铜涂层接插件。注意：由于使用了快插支架，传感器的检测距离会衰减。	
BST-12B	6947212	圆柱设备的带单端封闭固定夹具，材料：PA6	
MW-12	6945003	光滑圆柱设备的安装支架；材质：不锈钢 A2 1.4301 (AISI 304)	
BSS-12	6901321	光滑圆柱设备的安装支架；材质：PP	

Wiring accessories

型号	货号		尺寸图
RKC4T-2/TEL	6625010	线缆连接，孔头 M12、直角；3 针，线缆长度：2 m；护套材质：PVC，黑色；cULus 认证；其他线路长度应可订货，详情参看 see www.turck.com	