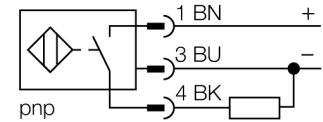


- M12 x 1圆柱螺纹
- 不锈钢1.4301
- 全金属检测衰减系数恒为1
- 防护等级IP68
- 抗磁场干扰
- 超大开关距离
- 集成预阻尼保护
- 无金属的小区域
- 3线直流, 10...30 VDC
- 常开, pnp输出
- M12 x 1接插件

接线图



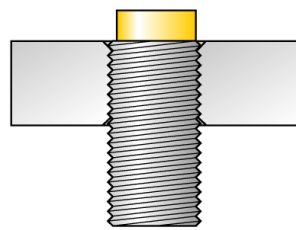
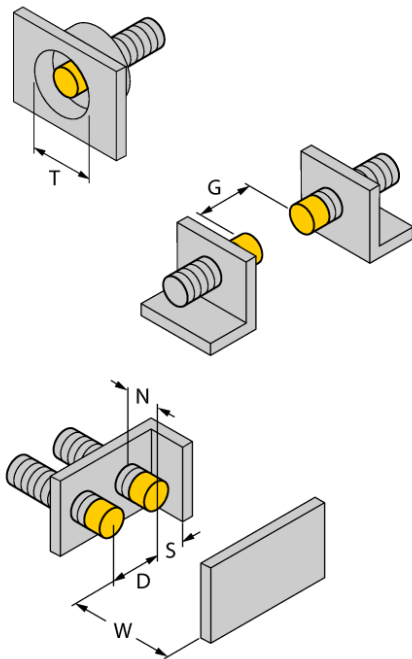
功能原理

电感式传感器以非接触和无磨损的方式检测金属物体。由于其独特的三个无铁氧体芯的空线圈结构, Uprox®+ 传感器具有系数为1的独特优势。它们能够达到最高的检测距离, 最大的灵活性和使用的可靠性以及有效的标准化

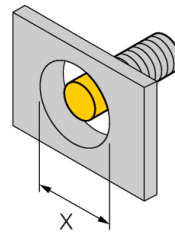
型号	NI10U-EM12-AP6X-H1141
货号	1634808
额定工作距离Sn	10 mm
安装方式	非齐平
实际测量范围	≤ (0,81 x Sn) mm
重复精度	≤ 2 满量程的 %
温度漂移	10 %
磁滞	≤ ± 15 %, ≤ -25 °C v ≥ +70 °C
环境温度	3...15 % -30...+85 °C
工作电压	10...30VDC
余波	≤ 10 % U _s
直流额定工作电流	≤ 200 mA
空载电流 I ₀	≤ 15 mA
漏电流	≤ 0.1 mA
额定绝缘电压	≤ 0.5 kV
短路保护	是/ 循环
压降在 I ₀	≤ 1.8 V
断路/反极性保护	是/ 是
输出性能	3线, 常开触点, PNP
防护等级	☐
开关频率	2 kHz
设计	圆柱螺纹, M12 x 1
尺寸	52 mm
外壳材料	不锈钢型, V2A (1.4301)
感应面材料	塑料, LCP
最大扭矩	10 Nm
连接	接插件, M12 x 1
防震动性	55 Hz (1 mm)
防冲击性	30 g (11 ms)
防护等级	IP68
MTTF	874 years 符合SN 29500 (Ed.99) 40 °C认证
开关状态指示	LED指示灯 黄

距离D	48 mm
距离W	30 mm
距离T	36 mm
距离S	18 mm
距离G	60 mm
距离N	16 mm

B有效面积直径 Ø 12 mm



所有非齐平圆柱螺纹型 uprox®+ 系列传感器允许达到螺纹管壳的上沿嵌入式安装。沉入金属部分会有相应最大20%的开关距离衰减。



安装在特定盘上需保证X = 50 mm。

附件

型号	货号	描述	尺寸图
BST-12B	6947212	圆柱设备的带单端封闭固定夹具，材料：PA6	
MW-12	6945003	光滑圆柱设备的安装支架；材质：不锈钢 A2 1.4301 (AISI 304)	
BSS-12	6901321	光滑圆柱设备的安装支架；材质：PP	

Wiring accessories

型号	货号	描述	尺寸图
RKCV4T-2/TEL	6626900		