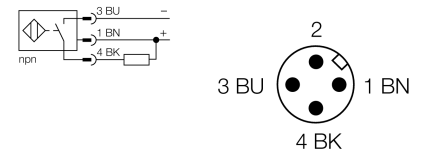


- M12 x 1 圆柱螺纹
- 不锈钢 1.4404
- 前端面是采用人造纤维 C130 制成
- 全金属检测衰减系数恒为 1
- 抗磁场干扰
- 温度范围 -40 °C --- +100 °C
- 适合恶劣环境的 IP69K 防护等级
- 特殊的双重密封
- 抗酸碱清洗剂和消毒剂
- 激光雕刻标签，永不磨损
- 3 线直流，10...30 VDC
- 常开 npn 输出
- M12 x 1 接插件

型号	NI10U-EM12WD-AN6X-H1141
货号	1634837
额定工作距离 Sn	10 mm
安装方式	非齐平
实际测量范围	≤ (0,81 x Sn) mm
重复精度	≤ 2 满量程的 %
温度漂移	10 %
磁滞	≤ ± 20 %, ≤ -25 °C , ≥ +70 °C
环境湿度	3...15 %
	-40...+100 °C
工作电压	10...30VDC
余波	≤ 10 % U <sub>s</sub>
直流额定工作电流	≤ 200 mA
空载电流 I <sub>0</sub>	≤ 15 mA
漏电流	≤ 0.1 mA
额定绝缘电压	≤ 0.5 kV
短路保护	是 / 循环
压降在 I <sub>0</sub>	≤ 1.8 V
断路/反极性保护	是 / 是
输出性能	3 线, 常开触点, NPN
防护等级	IP68
开关频率	2 kHz
设计	圆柱螺纹, M12 x 1
尺寸	52 mm
外壳材料	不锈钢型, V4A (1.4404)
感应面材料	塑料, LCP
接插件外壳	塑料, PP
可耐压前端防护帽	≤ 20 bar
最大扭矩	10 Nm
连接	接插件, M12 x 1
防震动性	55 Hz (1 mm)
防冲击性	30 g (11 ms)
防护等级	IP68 / IP69K
MTTF	874 years 符合 SN 29500 (Ed.99) 40 °C 认证

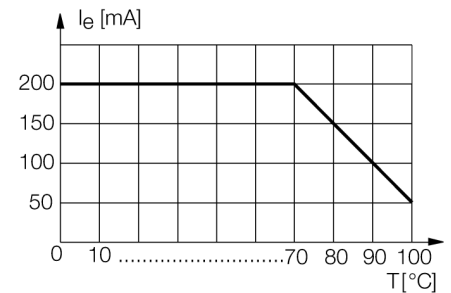
开关状态指示 LED 指示灯 黄

接线图



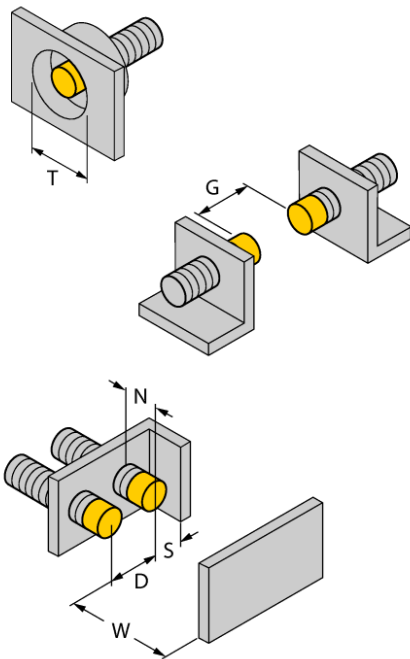
功能原理

在食品行业使用的电感式传感器是完全密封的，可以抗清洗和消毒。我们的 uprox+ 传感器很好的满足 IP68 和 IP69K 防护等级的要求。LCP 前端防护帽和不锈钢材质的外壳完全的保证了传感器的完全受保护以及牢固性。



距离D	48 mm
距离W	30 mm
距离T	48 mm
距离S	18 mm
距离G	60 mm
距离N	16 mm

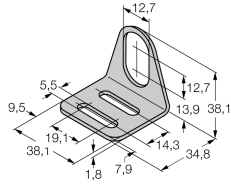
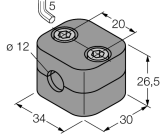
B有效面积直径  $\varnothing$  12 mm



所有非齐平圆柱螺纹型 uprox®+ 系列传感器允许达到螺纹管壳的上沿嵌入式安装。沉入金属部分会有相应最大20%的开关距离衰减。

安装在特定盘上需保证X = 50 mm。

附件

型号	货号	描述	尺寸图
MW-12	6945003	光滑圆柱设备的安装支架；材质：不锈钢 A2 1.4301 (AISI 304)	
BSS-12	6901321	光滑圆柱设备的安装支架；材质：PP	

Wiring accessories

型号	货号	描述	尺寸图
RKCV4T-2/TEL	6626900		