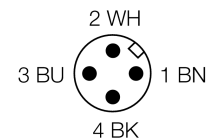
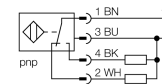


- Gewinderohr, M12 x 1
- Edelstahl, 1.4404
- Frontkappe aus Flüssigkristallpolymer Vectra
- Faktor 1 für alle Metalle
- magnetfeldfest
- erweiterter Temperaturbereich
- hohe Schutzart IP69K für extreme Umgebungsbedingungen
- spezielle Doppellippenabdichtung
- Schutz gegen alle handelsüblichen sauren und alkalischen Reinigungsmittel
- dauerhaft lesbares Typenschild durch Lasergravur
- für den Lebensmittelbereich geeignet
- DC 4-Draht, 10...55 VDC
- Wechsler, PNP-Ausgang
- Steckverbinder, M12 x 1

**Anschlussbild**



**Funktionsprinzip**

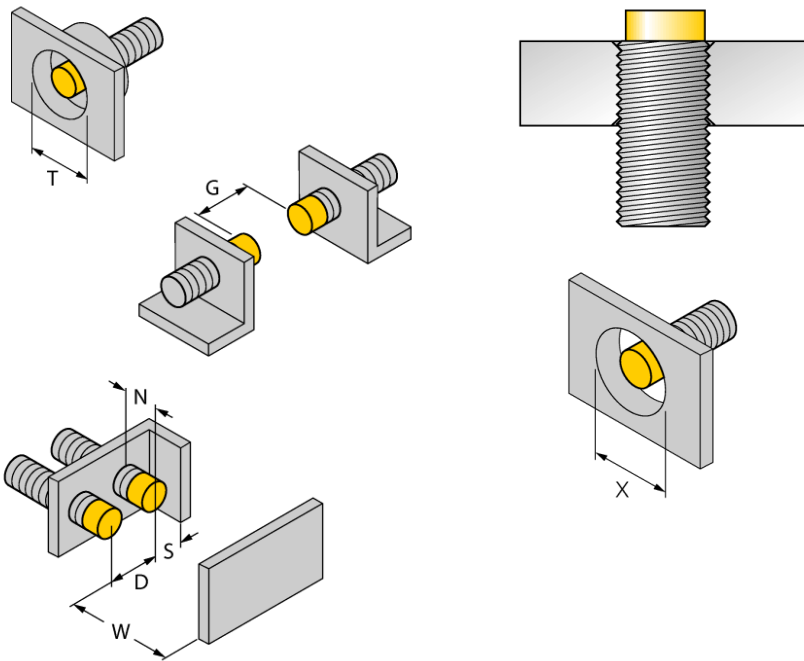
Bei Applikationen in Molkereien, Brauereien, bei der Herstellung von Backwaren und Tiefkühlkost oder bei der Verpackung und Abfüllung von Lebensmitteln bietet Turck mit aprox+ Sensoren die perfekte Lösung. Die induktiven Sensoren für die Lebensmittelindustrie sind absolut dicht und resistent gegen Reinigungs- und Desinfektionsmittel. Die Anforderungen der Schutzart IP68 und IP69K werden durch die aprox+ Sensoren weit übertroffen. Sie sind sicher geschützt und robust ausgeführt mit LCP-Frontkappe und Edelstahlgehäuse.

<b>Typenbezeichnung</b>	NI10U-EM12EWD-VP44X-H1141
Ident-Nr.	1634896
<b>Bemessungsschaltabstand Sn</b>	10 mm
Einbaubedingung	nicht bündig
Gesicherter Schaltabstand	≤ (0,81 x Sn) mm
Wiederholgenauigkeit	≤ 2 %
Temperaturdrift	10 %
Hysterese	≤ ± 15 %, ≤ -25 °C v ≥ +70 °C
Umgebungstemperatur	3...15 % -30...+85 °C
<b>Betriebsspannung</b>	10... 55 VDC
Restwelligkeit	≤ 10 % U <sub>ss</sub>
DC Bemessungsbetriebsstrom	≤ 200 mA
Leerlaufstrom I <sub>0</sub>	≤ 20 mA
Reststrom	≤ 0.1 mA
Bemessungsisolationsspannung	≤ 0.5 kV
Kurzschlusschutz	ja/ taktend
Spannungsfall bei I <sub>0</sub>	≤ 1.8 V
Drahtbruchsicherheit / Verpolungsschutz	ja/ vollständig
Ausgangsfunktion	Vierdraht, Wechsler, PNP
Schutzklasse	□
Schaltfrequenz	2 kHz
<b>Bauform</b>	Gewinderohr, M12 x 1
Abmessungen	62 mm
Gehäusewerkstoff	Metall, V4A (1.4404)
Material aktive Fläche	Kunststoff, LCP
Steckergehäuse	Kunststoff, PP
Zulässiger Druck auf Frontkappe	≤ 20 bar
max. Anziehdrehmoment Gehäusemutter	10 Nm
Anschluss	Steckverbinder, M12 x 1, M12 push-pull kompatibel
Vibrationsfestigkeit	55 Hz (1 mm)
Schockfestigkeit	30 g (11 ms)
Schutzart	IP68 / IP69K
MTTF	874 Jahre nach SN 29500 (Ed. 99) 40 °C
<b>Schaltzustandsanzeige</b>	LED, gelb

Einbauhinweise / Beschreibung	minimale Abstände
Abstand D	48 mm
Abstand W	30 mm
Abstand T	36 mm
Abstand S	18 mm
Abstand G	60 mm
Abstand N	16 mm

---

Durchmesser der aktiven Fläche B	Ø 12 mm
----------------------------------	---------



Bei allen nichtbündigen *uproX*®+ Gewinderohrschaltern ist ein Einbau bis zur Rohrkante erlaubt. Ein sicherer Betrieb ist hierbei mit einer maximalen Reduzierung des Schaltabstandes von 20% gewährleistet.

Beim Einbau in eine Lochblende muss ein Abstandsmaß von  $X = 50$  mm eingehalten werden.

### Zubehör

Typ	Ident-Nr.		Maßbild
MW-12	6945003	Befestigungswinkel für Gewinderohrgeräte; Werkstoff: Edelstahl A2 1.4301 AISI 304)	
BSS-12	6901321	Befestigungsschelle für Glatt -und Gewinderohrgeräte; Werkstoff: Polypropylen	

### Anschlusszubehör

Typ	Ident-Nr.		Maßbild
RKC4.4T-2/TEL	6625013	Anschlussleitung, M12-Kupplung, gerade, 4-polig, Leitungslänge: 2m, Mantelmaterial: PVC, schwarz; cULus-Zulassung; andere Leitungslängen und Ausführungen lieferbar, siehe <a href="http://www.turck.com">www.turck.com</a>	