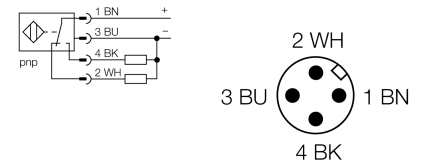


- cilindru filetat, M12 x 1
- oțel INOX, 1.4404
- Parte frontală din polimer cu cristale lichide Vectra
- Factor 1 pentru toate metalele
- Imun la câmpuri magnetice
- Domeniu de temperatură extins
- Clasă de protecție înaltă IP69K, pentru medii agresive
- Garnitură specială cu buză dublă
- Protecție împotriva tuturor agenților de curățare alcalini și acizi obișnuiți
- Etichetă gravată cu laser, permanent lizibilă
- Pentru industria alimentară
- 4-fire c.c., 10..0.55 VCC
- comutator, ieșire pnp
- conector M12 x 1

Diagramă de conexiuni



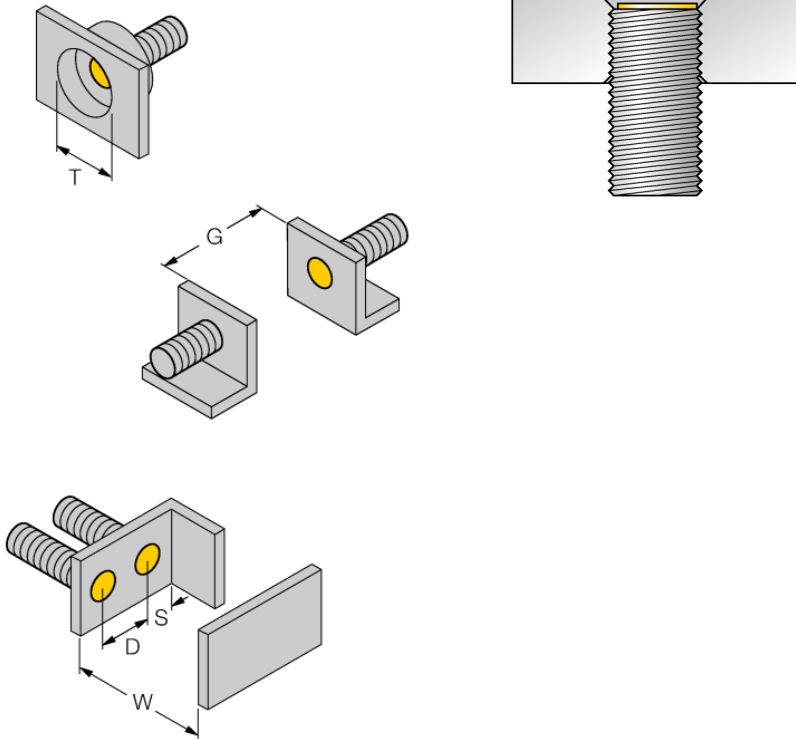
Principiu de funcționare

Cu uproX+ Turck oferă soluția perfectă pentru aplicații din fabrici de prelucrare a laptelui, fabrici de bere, brutării, fabrici de produse congelate sau aplicații de umplere și împachetare din industria alimentară. Senzorii inductivi pentru industria alimentară sunt total impermeabili și rezistă la agenții de curățare și dezinfectanți. Specificațiile gradelor de protecție IP68 și IP69K sunt chiar depășite de senzorii noștri uproX+. Acești senzori robusți sunt protejați cu ajutorul carcasei din INOX și a părții frontale confecționată din LCP.

Descriere tip	BI4U-EM12EWD-VP44X-H1141
Număr identificare	1634905
Distanță nominală de sesizareS_n	4 mm
Condiție de montare	Îngropat
Domeniu de sesizare asigurat	$\leq (0,81 \times S_n)$ mm
Repetabilitate	$\leq 2\%$ din capătul de scală
Derivă de temperatură	10 %
Histererezis	3...15 %
Temperatura mediului	-30...+85°C
Tensiune de alimentare	10...55Vcc
Ripul rezidual	$\leq 10\% U_{ss}$
Curent nominal de alimentare în c.c.	≤ 200 mA
Curent fără sarcină I_o	≤ 20 mA
Curent rezidual	$\leq 0,1$ mA
Tensiune nominală de izolare	$\leq 0,5$ kV
Protecție la scurtcircuit	da/ ciclic
Cădere de tensiune la I_o	$\leq 1,8$ V
Protecție la întrerupere fir / alimentare inversă	da/ completă
Ieșire	4-fire, interschimbabil, pnp
Clasa de izolare	□
Frecvență de comutare	2 kHz
Design	Cilindru filetat, M12 x 1
Dimensiuni	62mm
Materialul carcasei	Oțel inoxidabil, AISI 316L
Materialul feței active	plastic, LCP
Carcasa conectorului	plastic, PP
Presiunea admisibilă la partea frontală	≤ 20 bar
Cuplul maxim de strângere a piuliței	10 Nm
Conectare	Conector, M12 x 1, compatibil M12 push-pull
Rezistență la vibrații	55 Hz (1 mm)
Rezistență la șoc	30 g (11 ms)
Grad de protecție	IP68 / IP69K
MTTF	874ani conform SN 29500 (Ed. 99) 40 °C
Indicare stare	LED galben

Distanța D	24 mm
Distanța W	12 mm
Distanța T	36 mm
Distanța S	18 mm
Distanța G	24 mm

Diametrul zonei active B Ø 12 mm



Montare îngropată și retrasă pentru toți senzorii *uprox⁺* cu carcasă cilindrică filetată. O funcționare sigură este asigurată prin înfiletarea senzorului cu jumătate de tură.

Accesorii

Tip	Număr identificare		Desen cu dimensiuni
MW-12	6945003	Suport de montaj pentru dispozitive cilindrice filetate, material: Oțel inoxidabil A2 1,4301 (AISI 304)	
BSS-12	6901321	Suport de montaj pentru dispozitive cilindrice filetate și nefiletate, material: Polipropilenă	
PN-M12	6905309	Piuliță pentru protecție la impact pentru senzori cilindrici filetați M12x1; material: Oțel inoxidabil A2 1.4305 (AISI 303)	

Accesorii conectare

Tip	Număr identificare		Desen cu dimensiuni
RKC4.4T-2/TEL	6625013	Cablu de conectare, mamă M12, drept, 4-pini, lungime cablu: 2 m, material manta: PVC, negru; certificare cULus; sunt disponibile alte lungimi și calități de cablu, pe www.turck.com	