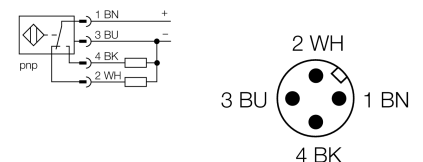


- gwintowany cylinder M12x1
- mosiądz chromowany
- współczynnik korekcji 1 dla wszystkich metali
- stopień ochrony IP68
- odporność na pola magnetyczne
- duży zakres detekcji
- możliwy montaż poniżej powierzchni montażowej
- 4-przewodowy DC, 10...55 VDC
- komplementarne wyjście PNP
- złącze M12 x 1

<b>Typ</b>	BI4U-M12-VP44X-H1141 L100
Nr kat.	1634917
<b>Nominalny zasięg detekcji</b> Warunki montażowe Gwarantowany zasięg detekcji Powtarzalność Dryft temperaturowy	4 mm powierzchniowy ≤ (0,81 x Sn) mm ≤ 2 % pełnej skali 10 % ≤ ± 15 %, ≤ -25 °C v ≥ +70 °C
Histereza Temperatura pracy	3...15 % -30...+85 °C
<b>Napięcie zasilania</b> Tętnienia szczytkowe Nominalny prąd zasilania DC Prąd bez obciążenia I <sub>0</sub> Prąd szczytkowy Napięcie znamionowe izolacji Zabezpieczenie przed zwarcie Spadek napięcia przy I <sub>0</sub> Ochrona przed przerwą w obwodzie/odwrotną polaryzacją	10...55VDC ≤ 10 % U <sub>ss</sub> ≤ 200 mA ≤ 20 mA ≤ 0.1 mA ≤ 0.5 kV tak/ cykliczne ≤ 1.8 V tak/ całkowita
Funkcja wyjścia Klasa ochrony Częstotliwość przełączania	4-przewodowy, Styk dwukierunkowy, PNP □ 2 kHz
<b>Wykonanie</b> Wymiary Materiał obudowy Materiał powierzchni aktywnej Maks. moment dokręcający nakrętki obudowy Podłączenie Odporność na wibracje Odporność na uderzenia Stopień ochrony MTTF	gwintowany cylinder, M12 x 1 100 mm metal, CuZn, chromowany tworzywo sztuczne, LCP 10 Nm złącze, M12 x 1 55 Hz (1 mm) 30 g (11 ms) IP68 874lat zgodnie z SN 29500 (Ed. 99) 40 °C
<b>Wskaźnik stanu przełączenia</b>	LED żółty

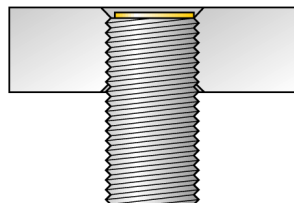
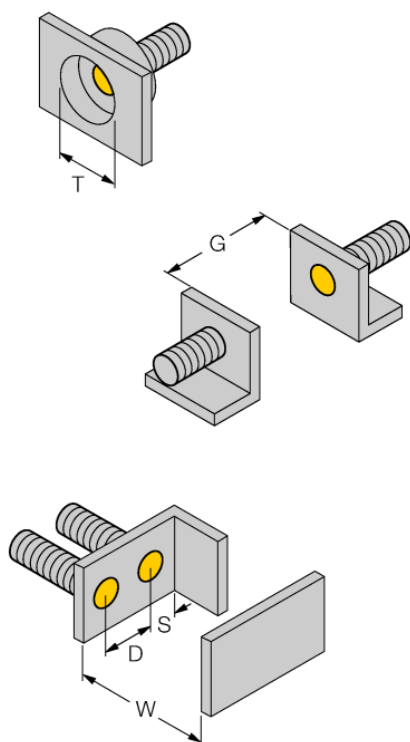
#### Schemat podłączenia



#### Zasada działania

Czujniki indukcyjne wykrywają bezkontaktowo obiekty metalowe. W czujnikach indukcyjnych Uprox®+ zastosowano opatentowany system cewek, co przyniosło znaczne korzyści w stosunku do standardowych wykonań. Charakteryzują się one dużym zakresem detekcji, maksymalną elastycznością w zastosowaniu, jak również efektywną standaryzacją.

Dystans D	24 mm
Dystans W	12 mm
Dystans T	36 mm
Dystans S	18 mm
Dystans G	24 mm
<hr/>	
Średnica powierzchni aktywnej B	Ø 12 mm



Wszystkie czujniki serii *uprox*®+ w obudowach cylindrycznych mogą być montowane równo z lub nawet poniżej powierzchni montażowej. Wkręcenie czujnika o półobrotu gwintu zapewnia bezpieczną jego pracę.

### Akcesoria montażowe

Typ	Nr kat.		Rysunek wymiarowy
QM-12	6945101	element montażowy szybkiej instalacji z blokadą wysunięcia; materiał: chromowany mosiądz; gwint męski M16 x 1. Uwaga: Zakres detekcji czujników zbliżeniowych może zostać zredukowany, gdy stosowane są elementy montażowe szybkiej instalacji.	
BST-12B	6947212	Klamra montażowa z blokadą dla obudów cylindrycznych, gwintowanych; materiał: PA6	
MW-12	6945003	Uchwyt montażowy dla obudów cylindrycznych, gwintowanych; materiał: Stal nierdzewna A2 1.4301 (AISI 304)	
BSS-12	6901321	Uchwyt montażowy dla obudów cylindrycznych, gładkich i gwintowanych; materiał: Polipropylen	
PN-M12	6905309	Nakrętka amortyzująca dla gwintu M12x1; materiał: Stal nierdzewna A2 1.4305 (AISI 303)	

**Akcesoria - okablowanie**

Typ	Nr kat.		Rysunek wymiarowy
RKC4.4T-2/TEL	6625013	Przewód podłączeniowy, złącze żeńskie M12, proste, 4-pi- nowe, długość: 2 m; materiał otuliny: PVC, czarny; certyfikat cULus; dostępne również inne długości kabli i typy otuliny, patrz <a href="http://www.turck.com">www.turck.com</a>	