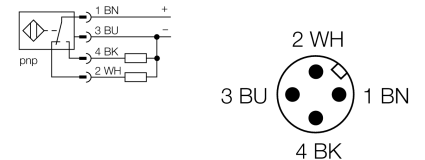


- tube fileté, M12 x 1
- laiton chromé
- facteur 1 pour tous les métaux
- mode de protection IP68
- insensible aux champs magnétiques
- portée élevée
- montage encastré possible
- DC, 4 fils, 10...55 VDC
- contact inverseur, sortie PNP
- connecteur, M12 x 1

Schéma de raccordement



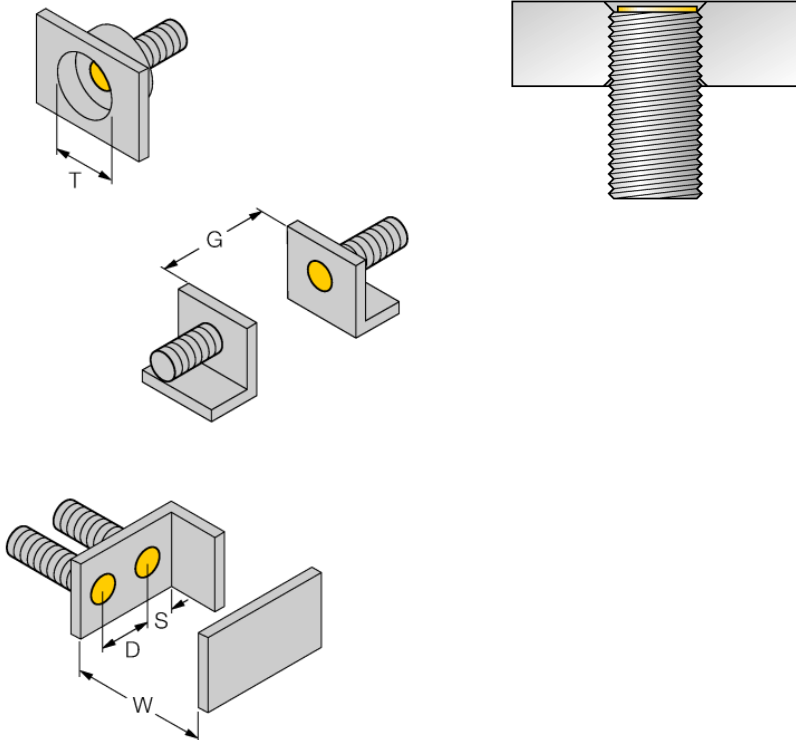
Type	BI4U-M12-VP44X-H1141 L100
No. d'identité	1634917
Portée nominale Sn	4 mm
Condition de montage	blindé
Portée assurée	$\leq (0,81 \times S_n)$ mm
Reproductibilité	$\leq 2\%$ de la valeur finale
Dérive en température	10 %
Hystérésis	$\leq \pm 15\%$, $\leq -25\text{ °C}$ v $\geq +70\text{ °C}$
Température ambiante	-30...+85 °C
Tension de service	10...55 VDC
Taux d'ondulation	$\leq 10\%$ V _{crête à crête}
Courant de service nominal (DC)	≤ 200 mA
Consommation propre à vide I ₀	≤ 20 mA
Courant résiduel	$\leq 0,1$ mA
Tension d'isolement nominale	$\leq 0,5$ kV
Protection contre les courts-circuits	oui/ contrôle cyclique
Tension de déchet à I ₀	$\leq 1,8$ V
Protection contre les ruptures de câble/inversions de polarité	oui/ entièrement
Fonction de sortie	4 fils, contact inverseur, PNP
Classe de protection	□
Fréquence de commutation	2 kHz
Format	tube fileté, M12 x 1
Dimensions	100 mm
Matériau de boîtier	métal, CuZn, chromé
Matériau face active	plastique, LCP
Couple de serrage max. de l'écrou de boîtier	10 Nm
Raccordement	connecteur, M12 x 1
Résistance aux vibrations	55 Hz (1 mm)
Résistance aux chocs	30 g (11 ms)
Type de protection	IP68
MTTF	874Années suivant SN 29500 (Ed. 99) 40°C
Indication de l'état de commutation	LEDjaune

Principe de fonctionnement

Les détecteurs inductifs permettent de détecter des objets métalliques sans contact physique et sans usure. Les détecteurs *uprox*®+ offrent plusieurs avantages importants grâce à leur construction spéciale basée sur un système breveté de bobines multiples. Ils se distinguent par des portées les plus élevées, par une flexibilité maximale, par la plus grande fiabilité et par une standardisation efficace.

Distance D	24 mm
Distance W	12 mm
Distance T	36 mm
Distance S	18 mm
Distance G	24 mm

Diamètre de la face active B Ø 12 mm



Tous les détecteurs cylindriques noyables *uprox⁺* permettent un montage encastré. Leur fonctionnement est garanti dans le cas d'un montage encastré d'un demi-millimètre.

Accessoires

Type	No. d'identi- té		Dimensions
QM-12	6945101	bride de fixation pour montage rapide avec butée fixe; ma- térial: Laiton chromé. Filetage externe M16 x 1. Conseil: La distance de détection de détecteurs de proximité peut être ré- duite par l'utilisation de brides de fixation pour montage ra- pide.	
BST-12B	6947212	bride de fixation pour appareils à tube fileté; avec butée fixe; matériau: PA6	
MW-12	6945003	équerre de fixation pour appareils à tube fileté; matériau: acier inoxydable A2 1.4301 (AISI 304)	
BSS-12	6901321	bride de fixation pour appareils à tube fileté et lisse; matériau: polypropylène	
PN-M12	6905309	écrou antichoc pour appareils à tube fileté M12x1; matériau: acier inoxydable A2 1.4305 (AISI 303)	

Accessoires de raccordement

Type	No. d'identi- té		Dimensions
RKC4.4T-2/TEL	6625013	câble de raccordement, connecteur femelle M12, droit, 4 pôles, longueur de câble: 2m, matériau de gaine: PVC, noir; homologation cULus; d'autres longueurs de câble et versions livrables, voir www.turck.com	