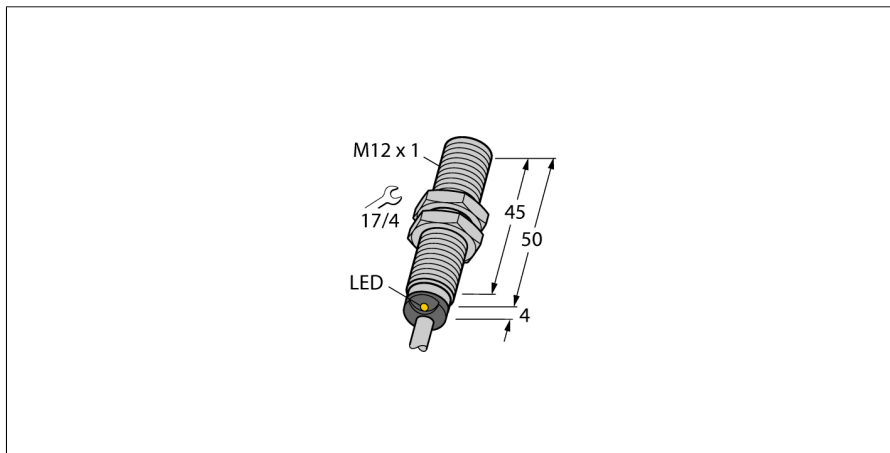


Indukční senzor BI2-M12-VN6X

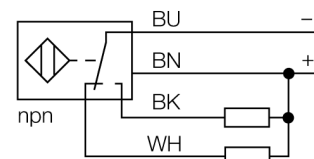
TURCK

Industrial
Automation



- závitové pouzdro M12x1
- chromovaná mosaz
- 4drát DC, 10...30 VDC
- přepínací kontakt, NPN výstup
- připojení kabelem

Schéma zapojení



Funkční princip

Indukční senzory detekují bezdotykově a bez opotřebení kovové objekty. Pracují na principu vysokofrekvenčního elektromagnetického střídavého pole, které je identifikovaným objektem zatlumováno. U indukčních senzorů je toto pole vytvářeno jedním LC-rezonančním obvodem s jednou cívkou s feritovým jádrem. Indukční senzory ve speciálním provedení lze nasadit při teplotách od -60°C až do +250°C.

Typové označení	BI2-M12-VN6X
Identifikační číslo	16402
Jmenovitá spínací vzdálenostS_n	2 mm
Provedení	vestavné
Zajištěná spínací vzdálenost	$\leq (0,81 \times S_n)$ mm
Faktor korekce	$S_{t37} = 1; A_I = 0,3; n_{erez} = 0,7; M_s = 0,4$
Opakovatelnost	$\leq 2\%$ z rozsahu
Teplotní drift	10 %
Hystereze	3...15 %
Okolní teplota	-25... +70°C
Napájecí napětí	10...30VDC
Zvlnění	$\leq 10\% U_{ss}$
DC jmenovitý provozní proud	≤ 200 mA
Proud naprázdno I_0	≤ 15 mA
Zbytkový proud	$\leq 0,1$ mA
Jmenovité izolační napětí	$\leq 0,5$ kV
Ochrana proti zkratu	ano/ taktovaná
Pokles napětí při I_0	$\leq 1,8$ V
Ochrana proti přerušení vodiče / přepólování	ano/ kompletní
Výstupní funkce	čtyřdrát, přepínací kontakt, NPN
Frekvence spínání	2 kHz
Pouzdro	závitová pouzdra, M12 x 1
Rozměry	54 mm
Materiál pouzdra	kov, CuZn, chromovaný
Materiál aktivní plochy	plast, PA12-GF30
Koncovka	plast, EPTR
Utahovací moment upevňovací matice	10 Nm
Připojení	kabel
Kabel	5.2mm, LifYY, PVC, 2 m
Průřez kabelu	4 x 0.34 mm ²
Odolnost vůči vibracím	55 Hz (1 mm)
Odolnost proti rázům	30 g (11 ms)
Stupeň krytí	IP67
MTTF	2283Roky dle SN 29500 (Ed. 99) 40°C
Indikace stavu výstupu	LED žlutá

Příslušenství

Typové označení	Identifikační číslo		Rozměrový náčrtek
QM-12	6945101	Montážní úchytka s pevným dorazem; materiál: chromovaná mosaz vnější závit M16x1, upozornění: spínací vzdálenost senzoru může být při použití montážní úchytky snížena	
BST-12B	6947212	Montážní úchytka s pevným dorazem pro závitová pouzdra; materiál: PA6	
MW-12	6945003	Montážní úchytka pro závitová pouzdra; materiál: nerez A2 1.4301 (AISI 304)	
BSS-12	6901321	Montážní úchytka pro válcová a závitová pouzdra; materiál: polypropylen	