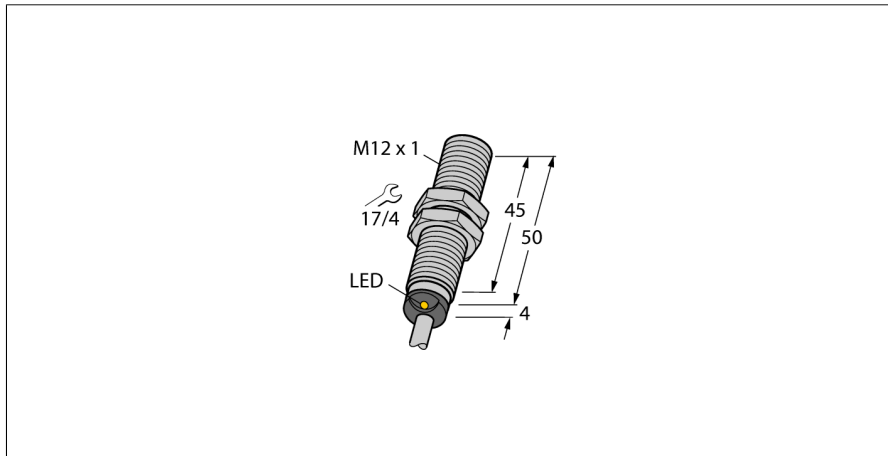


Induktiver Sensor mit erhöhtem Schaltabstand BI4-M12-VN6X

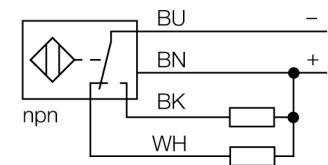
TURCK

Industrielle
Automation



- Gewinderohr, M12 x 1
- Messing verchromt
- großer Erfassungsbereich
- DC 4-Draht, 10...30 VDC
- Wechsler, NPN-Ausgang
- Kabelanschluss

Anschlussbild



Funktionsprinzip

Induktive Sensoren erfassen berührungslos und verschleißfrei metallische Objekte. Dazu benutzen sie ein hochfrequentes elektromagnetisches Wechselfeld, das mit dem Erfassungsobjekt in Wechselwirkung tritt. Bei induktiven Sensoren wird dieses Feld von einem LC-Resonanzkreis mit einer Ferritkern-Spule erzeugt

| | |
|---|---|
| Typenbezeichnung | BI4-M12-VN6X |
| Ident-Nr. | 1643300 |
| Bemessungsschaltabstand Sn | 4 mm |
| Einbaubedingung | bündig |
| Gesicherter Schaltabstand | $\leq (0,81 \times S_n)$ mm |
| Korrekturfaktoren | St37 = 1; Al = 0,3; Edelstahl = 0,7; Ms = 0,4 |
| Wiederholgenauigkeit | $\leq 2\%$ v.E |
| Temperaturdrift | 10 % |
| Hysterese | 3...15 % |
| Umgebungstemperatur | -25...+70°C |
| Betriebsspannung | 10... 30 VDC |
| Restwelligkeit | $\leq 10\%$ U _{ss} |
| DC Bemessungsbetriebsstrom | ≤ 200 mA |
| Leerlaufstrom I ₀ | ≤ 15 mA |
| Reststrom | ≤ 0.1 mA |
| Bemessungsisolationsspannung | ≤ 0.5 kV |
| Kurzschlusschutz | ja/ taktend |
| Spannungsfall bei I ₀ | ≤ 1.8 V |
| Drahtbruchsicherheit / Verpolungsschutz | ja/ vollständig |
| Ausgangsfunktion | Vierdraht, Wechsler, NPN |
| Schaltfrequenz | 2 kHz |
| Bauform | Gewinderohr, M12 x 1 |
| Abmessungen | 54 mm |
| Gehäusewerkstoff | Metall, CuZn, verchromt |
| Material aktive Fläche | Kunststoff, PA12-GF30 |
| Endkappe | Kunststoff, EPTR |
| max. Anziehdrehmoment Gehäusemutter | 10 Nm |
| Anschluss | Kabel |
| Kabelqualität | 5.2 mm, LifYY, PVC, 2 m |
| Kabelquerschnitt | 4x 0.34mm ² |
| Vibrationsfestigkeit | 55 Hz (1 mm) |
| Schockfestigkeit | 30 g (11 ms) |
| Schutzart | IP67 |
| MTTF | 2283 Jahre nach SN 29500 (Ed. 99) 40 °C |
| Schaltzustandsanzeige | LED, gelb |

**Induktiver Sensor
mit erhöhtem Schaltabstand
BI4-M12-VN6X**

| | |
|----------------------------------|---------|
| Abstand D | 2 x B |
| Abstand W | 3 x Sn |
| Abstand T | 3 x B |
| Abstand S | 1,5 x B |
| Abstand G | 6 x Sn |
| Durchmesser der aktiven Fläche B | Ø 12 mm |

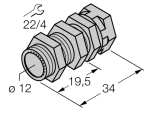
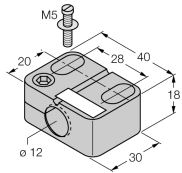
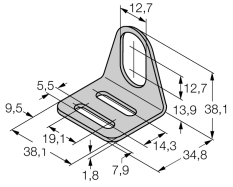
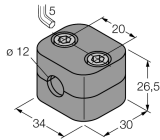


**Induktiver Sensor
mit erhöhtem Schaltabstand
BI4-M12-VN6X**

TURCK

Industrielle
Automation

Zubehör

| Typ | Ident-Nr. | | Maßbild |
|---------|-----------|---|---|
| QM-12 | 6945101 | Schnellmontagehalterung mit Festanschlag; Werkstoff: Messing verchromt. Außengewinde M16 x 1. Hinweis: Der Schaltabstand der Näherungsschalter kann sich durch Verwendung von Schnellmontagehalterungen verringern. |  |
| BST-12B | 6947212 | Befestigungsschelle für Gewinderohrgeräte, mit Festanschlag; Werkstoff: PA6 |  |
| MW-12 | 6945003 | Befestigungswinkel für Gewinderohrgeräte; Werkstoff: Edelstahl A2 1.4301 AISI 304) |  |
| BSS-12 | 6901321 | Befestigungsschelle für Glatt -und Gewinderohrgeräte; Werkstoff: Polypropylen |  |