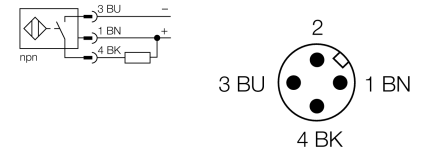


- tubo roscado; M12 x 1
- latón, revestimiento PTFE
- tapa frontal en Duroplast, especialmente robusta y resistente a efectos térmicos y mecánicos
- factor 1 para todos los metales
- inmunidad al campo magnético
- mayor rango de temperatura
- alta frecuencia de conmutación
- 3 hilos DC, 10...30 VDC
- contacto de cierre, salida npn
- conector, M12 x 1

Designación de tipo	NI8U-MT12H-AN6X-H1141
Nº de identificación	1644213
Distancia de conmutación nominal Sn	8 mm
Condición para el montaje	no enrasado
Distancia de conmutación asegurada	≤ (0,81 x Sn) mm
Precisión de repetición	≤ 2 % v. f.
Variación de temperatura	10 %
Histéresis	≤ ± 15 %, ≤ -25 °C v ≥ +70 °C
Temperatura ambiente	3...15 % -30... +85 °C
Tensión de servicio	10...30 VDC
Ondulación residual	≤ 10 % U _{ss}
Corriente DC nominal	≤ 200 mA
Corriente sin carga I ₀	≤ 15 mA
Corriente residual	≤ 0.1 mA
Tensión nominal de aislamiento	≤ 0.5 kV
Protección cortocircuito	sí/ cíclica
Fallo de la tensión en I ₀	≤ 1.8 V
Protección ante corto-circuito/polaridad inversa	sí/ completa
Función de salida	3 hilos, contacto de cierre, NPN
Clase de protección	□
Frecuencia de conmutación	2 kHz
Modelo	tubo roscado, M12 x 1
Medidas	52 mm
Material de la carcasa	metal, CuZn, revestimiento PTFE
Material de la cara activa	plástico, Duroplast, revestimiento PTFE
par de apriete máx. de la tuerca de la carcasa	7 Nm
Conexión	conector, M12 x 1
Resistencia a la vibración	55 Hz (1 mm)
Resistencia al choque	30 g (11 ms)
Grado de protección	IP67
MTTF	874Años según SN 29500 (ed. 99) 40 °C
Indicación estado de conmutación	LED amarillo

Esquema de conexiones



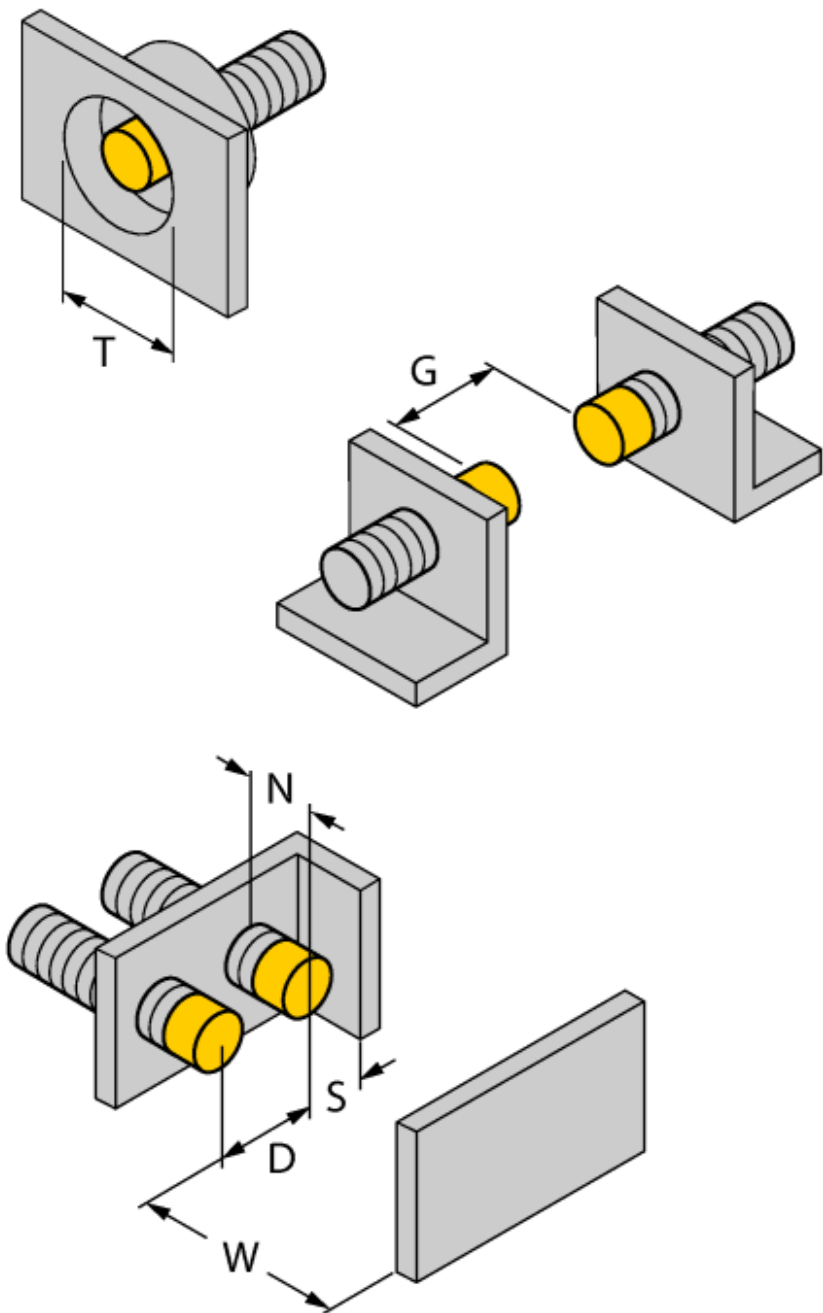
Principio de funcionamiento

Los sensores inductivos detectan sin desgaste ni contacto los objetos metálicos. Los sensores *uprox®* factor 1 ofrecen ventajas considerables gracias a su sistema patentado de 3 bobinas sin ferrita. Detectan todos los metales a la misma distancia de operación, son inmunes al campo magnético y presentan grandes distancias de detección.

sensor inductivo
NI8U-MT12H-AN6X-H1141

Distancia D	3 x B
Distancia W	3 x Sn
Distancia T	4 x B
Distancia S	0,5 x B
Distancia G	6 x Sn
Distancia N	2 x Sn

Diámetro de la cara activa B	Ø 12 mm
------------------------------	---------



Accesorios

Modelo	N° de identificación		Dibujo acotado
BST-12B	6947212	abrazadera de fijación para dispositivos de tubo roscado, con tope; material: PA6	
QMT-12	6945106	abrazadera de montaje rápido con tope, material: latón, revestimiento PFTE. rosca exterior M16x1 Nota: La distancia de conmutación del conmutador de proximidad puede reducirse por el uso de soportes de montaje rápido.	
BSS-12	6901321	abrazadera de fijación para dispositivos de tubo liso y roscado; material: polipropileno	