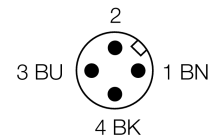


- schroefdraad, M12 x 1
- roestvaststaal, 1.4301
- factor 1 voor alle metalen
- beschermingsgraad IP68
- magneetveldvast
- uitgebreid temperatuurbereik
- hoge schakelfrequentie
- voorbedempingsbeveiliging door zelfcompensatie
- DC 3-draads, 10...30 VDC
- N.O., NPN-uitgang
- connector, M12 x 1

| | |
|---|---|
| Type | NI8U-EM12-AN6X-H1141 |
| Ident no. | 1644350 |
| Nominale schakelafstand Sn | 8 mm |
| Inbouwvoorwaarde | niet-bondig, gedeeltelijk bondige inbouw mogelijk |
| Veilige schakelafstand | ≤ (0,81 x Sn) mm |
| Herhalingsnauwkeurigheid | ≤ 2 % van eindwaarde |
| Temperatuurdrift | 10 % |
| | ≤ ± 20 %, ≤ -25 °C v ≥ +70 °C |
| Hysteresis | 3...15 % |
| Omgevingstemperatuur | -30...+85 °C |
| Bedrijfsspanning U_s | 10...30 VDC |
| Restriempingspanning | ≤ 10 % U _s |
| DC nominale bedrijfsstroom | ≤ 200 mA |
| Eigen stroomopname I ₀ | ≤ 15 mA |
| Reststroom | ≤ 0.1 mA |
| Nominale isolatiespanning | ≤ 0.5 kV |
| Kortsluitbeveiliging | ja/ pulserend |
| Spanningsverlies bij I ₀ | ≤ 1.8 V |
| Draadbreukbeveiliging / Omhoogbeveiliging | ja/ volledig |
| Uitgangsfunctie | 3-draads, N.O.-contact, NPN |
| Beschermingsklasse | □ |
| Schakelfrequentie | 2 kHz |
| Bouwworm | schroefdraad, M12 x 1 |
| Afmetingen | 52 mm |
| Materiaal behuizing | roestvaststaal, V2A (1.4301) |
| Materiaal actief vlak | kunststof, PBT |
| max. aandraaimoment behuizingsmoer | 10 Nm |
| Aansluiting | male, M12 x 1 |
| Vibratiebestendigheid | 55 Hz (1 mm) |
| Schokbestendigheid | 30 g (11 ms) |
| Beschermingsgraad | IP68 |
| MTTF | 874Jaren volgens SN 29500 (Ed. 99) 40°C |
| Schakeltoestandsindicatie | LEDgeel |

Aansluitschema

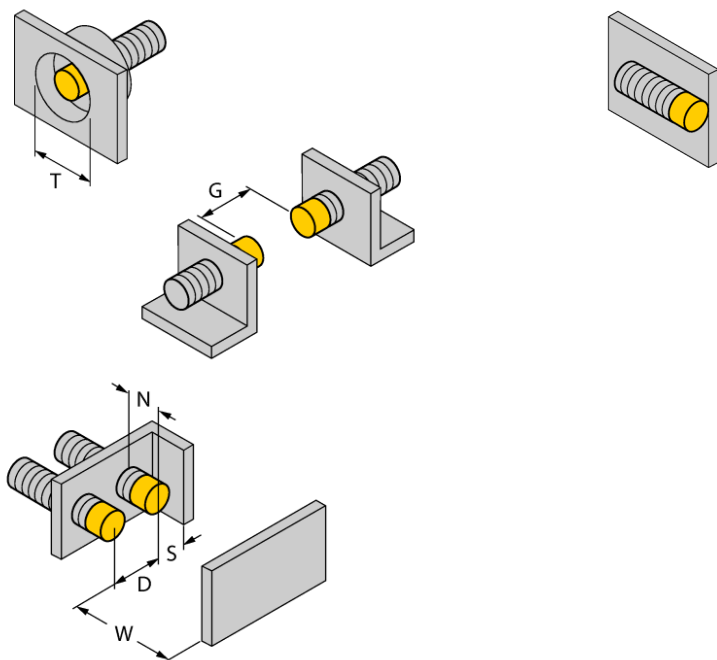


Functieprincipe

Inductieve sensoren detecteren contactloos en slijtagevrij metalen voorwerpen. *uprox®* factor 1-sensoren bieden belangrijke voordelen dankzij het gepatenteerde ferrietkernloze 3-spoelen-systeem. Zij detecteren alle metalen met dezelfde schakelafstand, zijn magneetveldvast en beschikken over grote schakelafstanden.

| | |
|-----------|---------|
| Afstand D | 3 x B |
| Afstand W | 3 x Sn |
| Afstand T | 4 x B |
| Afstand S | 0,5 x B |
| Afstand G | 6 x Sn |
| Afstand N | 2 x Sn |

Diameter van het actief vlak B Ø 12 mm



1-zijdig bondige opbouw mogelijk
opbouw 1-zijdig: Sr = 6 mm

Toebehoren

| Type | Ident no. | | Afmetingen |
|---------|-----------|---|------------|
| BST-12B | 6947212 | bevestigingsbeugel voor apparaten met schroefdraad, met vaste aanslag; materiaal: PA6 | |
| MW-12 | 6945003 | bevestigingsbeugel voor apparaten met schroefdraad; materiaal: roestvast staal A2 1.4301 (AISI 304) | |
| BSS-12 | 6901321 | bevestigingsbeugel voor apparaten met schroefdraad en gladde behuizing; materiaal: polypropyleen | |

Verbindingtoebehoren

| Type | Ident no. | | Afmetingen |
|--------------|-----------|--|------------|
| RKCV4T-2/TEL | 6626900 | | |