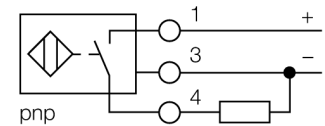




- tube fileté, M12 x 1
- acier inoxydable, 1.4301
- facteur 1 pour tous les métaux
- mode de protection IP68
- insensible aux champs magnétiques
- plage de température élevée
- fréquence de commutation élevée
- protection intégrée contre la pré-influence
- DC, 3 fils, 10...30 VDC
- N.O., sortie PNP
- boîte à bornes

|  |  |
|--|--|
| <b>Type</b>  | NI8U-EG12SK-AP6X                         |
| No. d'identité   | 1644400                                  |
| <b>Portée nominale Sn</b>                                      | 8 mm                                     |
| Condition de montage   | non-blindé, blindage partiel possible    |
| Portée assurée   | ≤ (0,81 x Sn) mm                         |
| Reproductibilité   | ≤ 2 % de la valeur finale                |
| Dérive en température  | 10 %                                     |
| Hystérésis   | ≤ ± 20 %, ≤ -25 °C v ≥ +70 °C            |
| Température ambiante   | 3...15 %<br>-30...+85 °C                 |
| <b>Tension de service</b>                                      | 10...30 VDC                              |
| Taux d'ondulation  | ≤ 10 % $V_{crête \ à \ crête}$           |
| Courant de service nominal (DC)                                | ≤ 200 mA                                 |
| Consommation propre à vide I <sub>0</sub>                      | ≤ 15 mA                                  |
| Courant résiduel   | ≤ 0.1 mA                                 |
| Tension d'isolement nominale                                   | ≤ 0.5 kV                                 |
| Protection contre les courts-circuits                          | oui/ contrôle cyclique                   |
| Tension de déchet à I <sub>0</sub>                             | ≤ 1.8 V                                  |
| Protection contre les ruptures de câble/inversions de polarité | oui/ entièrement                         |
| Fonction de sortie   | 3 fils, contact N.O., PNP                |
| Classe de protection   | ☐  |
| Fréquence de commutation                                       | 2 kHz                                    |
| <b>Format</b>  | tube fileté, M12 x 1                     |
| Dimensions   | 75 mm                                    |
| Matériau de boîtier  | acier inoxydable, V2A (1.4301)           |
| Matériau couvercle boîte à bornes                              | plastique, ultem                         |
| Matériau boîtier boîte à bornes                                | plastique, PA12-GF30                     |
| Matériau face active   | plastique, PBT                           |
| Couple de serrage max. de l'écrou de boîtier                   | 10 Nm                                    |
| Raccordement   | boîte à bornes                           |
| Section raccordable  | ≤ 2.5 mm <sup>2</sup>                    |
| Diamètre extérieur câble                                       | 4.5...8mm                                |
| Résistance aux vibrations                                      | 55 Hz (1 mm)                             |
| Résistance aux chocs   | 30 g (11 ms)                             |
| Type de protection   | IP68                                     |
| MTTF   | 874Années suivant SN 29500 (Ed. 99) 40°C |
| <b>Indication de l'état de commutation</b>                     | LEDjaune                                 |
| Fait partie de la livraison                                    | presse-étoupe; 2x joint d'étanchéité     |

**Schéma de raccordement**



**Principe de fonctionnement**

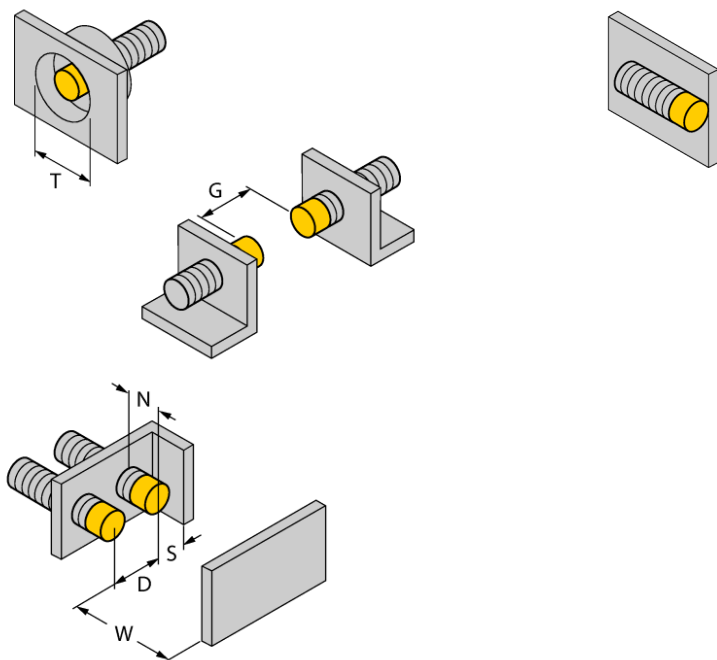
Les détecteurs inductifs permettent de détecter des objets métalliques sans contact physique et sans usure. Les détecteurs facteur 1 Uprox® offrent des avantages importants grâce à leur construction spéciale basée sur un système breveté de 3 bobines sans ferrite. Ils détectent tous les métaux dans la même portée, sont insensibles aux champs magnétiques et disposent de portées élevées.

---

|            |         |
|------------|---------|
| Distance D | 3 x B   |
| Distance W | 3 x Sn  |
| Distance T | 45 mm   |
| Distance S | 0,5 x B |
| Distance G | 6 x Sn  |
| Distance N | 2 x Sn  |

---

Diamètre de la face active B                    Ø 12 mm



montage blindé à une face possible  
montage d'un côté: Sr = 6 mm

**Accessoires**

| Type    | No. d'identité |   | Dimensions |
|---------|----------------|---|------------|
| BST-12B | 6947212        | bride de fixation pour appareils à tube fileté; avec butée fixe; matériau: PA6  |            |
| QM-12   | 6945101        | bride de fixation pour montage rapide avec butée fixe; matériau: Laiton chromé. Filetage externe M16 x 1. Conseil: La distance de détection de détecteurs de proximité peut être réduite par l'utilisation de brides de fixation pour montage rapide. |            |
| MW-12   | 6945003        | équerre de fixation pour appareils à tube fileté; matériau: acier inoxydable A2 1.4301 (AISI 304)   |            |
| BSS-12  | 6901321        | bride de fixation pour appareils à tube fileté et lisse; matériau: polypropylène  |            |