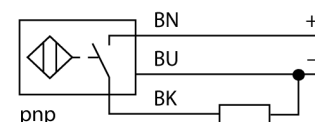


- tube fileté, M12 x 1
- plastique, PBT-GF30-V0
- facteur 1 pour tous les métaux
- mode de protection IP68
- insensible aux champs magnétiques
- plage de température élevée
- fréquence de commutation élevée
- protection intégrée contre la pré-influence
- DC 3 fils, 10...30 VDC
- N.O., sortie PNP
- raccordement par câble

<b>Type</b>	NI8U-S12-AP6X
No. d'identité	1644500
<b>Portée nominale Sn</b>	8 mm
Condition de montage	non-blindé, blindage partiel possible
Portée assurée	≤ (0,81 x Sn) mm
Reproductibilité	≤ 2 % de la valeur finale
Dérive en température	10 %
	≤ ± 20 %, ≤ -25 °C v ≥ +70 °C
Hystérésis	3...15 %
Température ambiante	-30...+85 °C
<b>Tension de service</b>	10...30 VDC
Taux d'ondulation	≤ 10 % $V_{crête \ à \ crête}$
Courant de service nominal (DC)	≤ 200 mA
Consommation propre à vide I <sub>0</sub>	≤ 15 mA
Courant résiduel	≤ 0.1 mA
Tension d'isolement nominale	≤ 0.5 kV
Protection contre les courts-circuits	oui/ contrôle cyclique
Tension de déchet à I <sub>0</sub>	≤ 1.8 V
Protection contre les ruptures de câble/inversions de polarité	oui/ entièrement
Fonction de sortie	3 fils, contact N.O., PNP
Classe de protection	☐
Fréquence de commutation	2 kHz
<b>Format</b>	tube fileté, M12 x 1
Dimensions	54 mm
Matériau de boîtier	plastique, PBT
Matériau face active	plastique, PBT
Capuchon arrière	plastique, EPTR
Couple de serrage max. de l'écrou de boîtier	1 Nm
Raccordement	câble
qualité de câble	5.2 mm, LifYY, PVC, 2 m
Section câble	3x 0.34mm <sup>2</sup>
Résistance aux vibrations	55 Hz (1 mm)
Résistance aux chocs	30 g (11 ms)
Type de protection	IP68
MTTF	874Années suivant SN 29500 (Ed. 99) 40°C
<b>Indication de l'état de commutation</b>	LEDjaune

**Schéma de raccordement**



**Principe de fonctionnement**

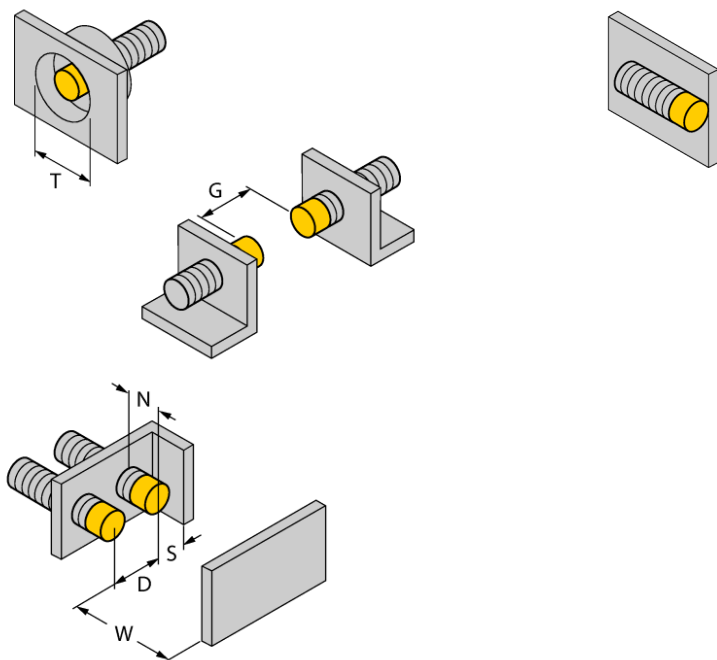
Les détecteurs inductifs permettent de détecter des objets métalliques sans contact physique et sans usure. Les détecteurs facteur 1 Uprox® offrent des avantages importants grâce à leur construction spéciale basée sur un système breveté de 3 bobines sans ferrite. Ils détectent tous les métaux dans la même portée, sont insensibles aux champs magnétiques et disposent de portées élevées.

---

Distance D	3 x B
Distance W	3 x Sn
Distance T	45 mm
Distance S	0,5 x B
Distance G	6 x Sn
Distance N	2 x Sn

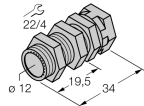
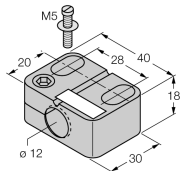
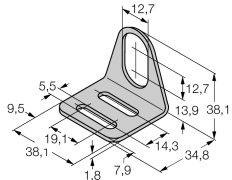
---

**Diamètre de la face active B**                      Ø 12 mm



montage blindé à une face possible  
montage d'un côté: Sr = 6 mm

**Accessoires**

Type	No. d'identi- té		Dimensions
QM-12	6945101	bride de fixation pour montage rapide avec butée fixe; ma- tériau: Laiton chromé. Filetage externe M16 x 1. Conseil: La distance de détection de détecteurs de proximité peut être ré- duite par l'utilisation de brides de fixation pour montage ra- pide.	
BST-12B	6947212	bride de fixation pour appareils à tube fileté; avec butée fixe; matériau: PA6	
MW-12	6945003	équerre de fixation pour appareils à tube fileté; matériau: acier inoxydable A2 1.4301 (AISI 304)	
BSS-12	6901321	bride de fixation pour appareils à tube fileté et lisse; matériau: polypropylène	