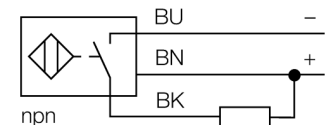


- schroefdraad, M12 x 1
- kunststof, PBT-GF30-V0
- factor 1 voor alle metalen
- beschermingsgraad IP68
- magneetveldvast
- uitgebreid temperatuurbereik
- hoge schakelfrequentie
- voorbedempingsbeveiliging door zelf-compensatie
- DC 3-draads, 10...30 VDC
- N.O., NPN-uitgang
- kabelaansluiting

Type	NI8U-S12-AN6X
Ident no.	1644520
Nominale schakelafstand Sn	8 mm
Inbouwvoorwaarde	niet-bondig, gedeeltelijk bondige inbouw mogelijk
Veilige schakelafstand	≤ (0,81 x Sn) mm
Herhalingsnauwkeurigheid	≤ 2 % van eindwaarde
Temperatuurdrift	10 %
	≤ ± 20 %, ≤ -25 °C v ≥ +70 °C
Hysteresis	3...15 %
Omgevingstemperatuur	-30...+85 °C
Bedrijfsspanning U_s	10...30 VDC
Restriempelspanning	≤ 10 % U _s
DC nominale bedrijfsstroom	≤ 200 mA
Eigen stroomopname I _o	≤ 15 mA
Reststroom	≤ 0.1 mA
Nominale isolatiespanning	≤ 0.5 kV
Kortsluitbeveiliging	ja/ pulserend
Spanningsverlies bij I _o	≤ 1.8 V
Draadbreukbeveiliging / Omloopbeveiliging	ja/ volledig
Uitgangsfunctie	3-draads, N.O.-contact, NPN
Beschermingsklasse	□
Schakelfrequentie	2 kHz
Bouwvorm	schroefdraad, M12 x 1
Afmetingen	54 mm
Materiaal behuizing	kunststof, PBT-GF20-V0
Materiaal actief vlak	kunststof, PBT
Eindkap	kunststof, EPTR
max. aandraaimoment behuizingsmoer	1 Nm
Aansluiting	Kabel
Kabeluitvoering	5.2 mm, LifYY, PVC, 2 m
Kabeldoorsnede	3x 0.34mm ²
Vibratiebestendigheid	55 Hz (1 mm)
Schokbestendigheid	30 g (11 ms)
Beschermingsgraad	IP68
MTTF	874Jaren volgens SN 29500 (Ed. 99) 40°C
Schakeltoestandsindicatie	LEDgeel

Aansluitschema

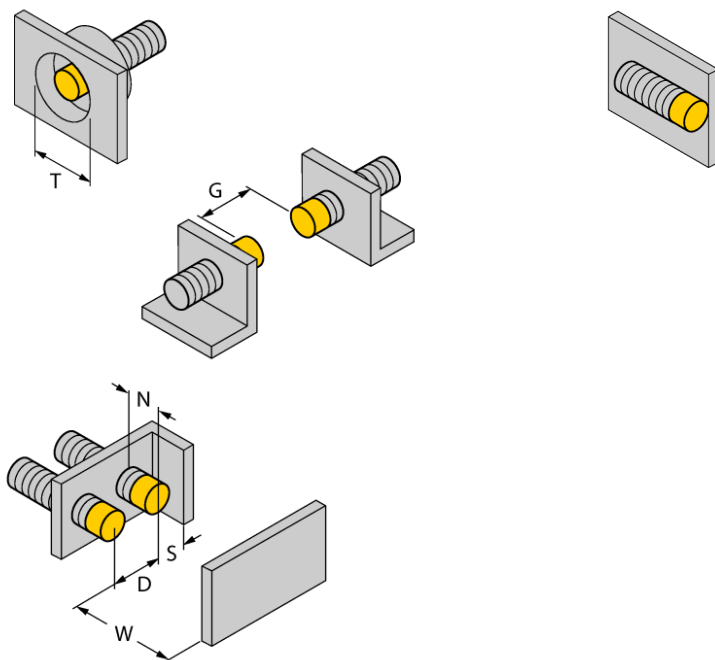


Funcieprincipe

Inductieve sensoren detecteren contactloos en slijtagevrij metalen voorwerpen. *uprox®* factor 1-sensoren bieden belangrijke voordelen dankzij het gepatenteerde ferrietkernloze 3-spoelen-systeem. Zij detecteren alle metalen met dezelfde schakelafstand, zijn magneetveldvast en beschikken over grote schakelafstanden.

Afstand D	3 x B
Afstand W	3 x Sn
Afstand T	3 x B
Afstand S	0,5 x B
Afstand G	6 x Sn
Afstand N	2 x Sn

Diameter van het actief vlak B	Ø 12 mm
--------------------------------	---------



1-zijdig bondige opbouw mogelijk
opbouw 1-zijdig: Sr = 6 mm

Toebehoren

Type	Ident no.		Afmetingen
QM-12	6945101	bevestigingsbeugel voor snelle montage met vaste aanslag; materiaal: messing verchroomd externe schroefdraad M16 x 1. Opgelet: De schakelafstand van de naderingsschakelaars kan door het gebruik van bevestigingsbeugels voor snelle montage verkleinen.	
BST-12B	6947212	bevestigingsbeugel voor apparaten met schroefdraad, met vaste aanslag; materiaal: PA6	
MW-12	6945003	bevestigingsbeugel voor apparaten met schroefdraad; materiaal: roestvast staal A2 1.4301 (AISI 304)	
BSS-12	6901321	bevestigingsbeugel voor apparaten met schroefdraad en gladde behuizing; materiaal: polypropyleen	